



# PRACOWNIA ARCHITEKTONICZNA

mgr inż. arch. ANDRZEJ ANDRZEJEWSKI

81 - 405 GDYNIA ul Ujejskiego 2

tel./fax 58 622-12-83, tel. 58 622-92-53  
e-mail: pracownia.andrzejewscy@gmail.com

TEMAT KOŚCIÓŁ PARAFIALNY  
P.W. BOŻEGO CIAŁA W HELU  
kategoria obiektu X.  
nr rejestru zabytków 1297(1074)

ADRES Hel ul. Stefana Żeromskiego 1  
nr ewid. działki 135 obreb 0001 Hel

INWESTOR PARAFIA RZYMSKO KATOLICKA  
p.w. Bożego Ciała w Helu  
84-150 Hel, ul. Wiejska 46

OPRACOWANIE PROJEKT BUDOWLANY ZAMIENNY  
REMONTU ZABYTKOWEGO BUDYNKU KOŚCIOŁA  
W ZAKRESIE OKIEN I DRZWI

STADIUM PROJEKT ARCHITEKTONICZNO BUDOWLANY

BRANŻA ARCHITEKTURA

Opracowanie jest załącznikiem do .....

DECYZJA  
ZN. 5142.1002.2.2023.150

Nr ..... z dnia 14.03.2024

podpis .....  


PROJEKTANT

ARCHITEKTURA	mgr inż.arch. Andrzej Andrzejewski upr.proj.specjal.architekt. nr 589/Gd/74	
--------------	--	---

SPRAWDZAJĄCY

ARCHITEKTURA	mgr inż.arch. Mikołaj Andrzejewski upr.proj.specjal.architekt. nr 182/POOKKVI/2021	
--------------	---	---

WOJEWÓDZKI URZĄD  
OCHRONY ZABYTKÓW  
w Gdańsku  
ul. Dyrekcyjna 2/4, 80-852 Gdańsk

Gdynia, 16 sierpień 2023 r.

# CZĘŚĆ ARCHITEKTONICZNA

## ZAWARTOŚĆ OPRACOWANIA

- I. ODPISY DOKUMENTÓW I UZGODNIENÍ
- II. OPIS TECHNICZNY – ARCHITETKTURA
- III. INFORMACJA DO PLANU BIOZ
- IV. STAN ISTNIEJĄCY ELEWACJI – ZDJĘCIA NR 1 - 4
- V. CZĘŚĆ RYSUNKOWA

rys. nr A1/Z.1 plan sytuacyjny  
rys. nr A2/Z.1 rzut przyziemia  
rys. nr A3/Z.1 rzut chóru i wieży (poziom + 5,17)  
rys. nr A7/Z.1 przekrój pionowy poprzeczny 1 - 1  
rys. nr A8/Z.1 przekrój pionowy poprzeczny 2 - 2  
rys. nr A10/Z.1 elewacja północna  
rys. nr A11/Z.1 elewacja wschodnia  
rys. nr A12/Z.1 elewacja zachodnia  
rys. nr A13/Z.1 zestawienie stolarki okiennej  
rys. nr A14/Z.1 zestawienie stolarki drzwiowej  
rys. nr A15/Z.1 inwentaryzacja okien proj. do wymiany  
rys. nr A16/Z.1 inwentaryzacja drzwi proj. do wymiany  
rys. nr A17/Z.1 inwentaryzacja okien witrażowych O1 i O2  
rys. nr A18/Z.1 inwentaryzacja drzwi zewn. wejścia do kościoła  
rys. nr A19/Z.1 inwentaryzacja drzwi wewn. wejścia do kościoła  
rys. nr A20/Z.1 projektowane drzwi zewnętrzne Dz3 i Dz4  
rys. nr A21/Z.1 projektowane okna O5 – O6  
rys. nr A22/Z.1 projekt montażu docieplenia okien witrażowych  
rys. nr A23/Z.1 naświetle N1 z projektowanym witrażem  
- archiwalny rysunek drzwi autorstwa arch. S. Cybichowskiego

zdjęcia nr 5-6 zdjęcia istniejących okien  
zdjęcia nr 7-8 zdjęcia istniejących okien  
zdjęcie nr 9 zdjęcie istniejącego okna  
zdjęcia nr 10-11 zdjęcia istniejących okien  
zdjęcia nr 12-13 zdjęcia istniejących okien  
zdjęcia nr 14-15 zdjęcia istniejących okien  
zdjęcia nr 16-17 zdjęcie istniejącego naświetla i zdjęcie archiwalne  
zdjęcia nr 18-18.1 zdjęcia istniejących drzwi D1  
zdjęcia nr 19-19.1 zdjęcia istniejących drzwi D2  
zdjęcia nr 20-20.1 zdjęcia istniejących drzwi D3  
zdjęcia nr 21-21.1 zdjęcia istniejących drzwi D4  
zdjęcie nr 22 zdjęcie istniejących drzwi D5  
zdjęcia nr 23-23.1 zdjęcia istniejących drzwi Dz1  
zdjęcia nr 24-24.1 zdjęcia istniejących drzwi Dz2  
zdjęcia nr 27-28 istniejące okno O5  
zdjęcia nr 29-30 istniejące okno O6  
zdjęcia nr 31-32 istniejące naświetle N1  
zdjęcia nr 33-34 istniejące drzwi D6  
zdjęcia nr 35-36 istniejące drzwi D7  
zdjęcia nr 37-38 istniejące drzwi Dz3  
zdjęcia nr 39-40 istniejące drzwi Dz4

## I. ODPISY DOKUMENTÓW I UZGODNIENÍ

1. Decyzja PWKZ z dnia 13.10.2020 r. zezwalająca na prowadzenie robót budowlanych w zakresie określonym w pkt. 1 – 7
2. Decyzja Starosty Puckiego z dnia 19.10.2020 r. udzielająca pozwolenie na budowę obejmujące remont zabytkowego kościoła w Helu.
3. Postanowienie PKW PSP w Gdańsku z dnia 26.02.2021 r.
4. Uzgodnienie rzeczoznawcy do spraw zabezpieczeń przeciwpożarowych
5. Odpisy uprawnień i zaświadczenia z Izby Architektów projektanta i projektanta sprawdzającego

WOJEWÓDZKI URZĄD  
OCHRONY ZABYTKÓW  
w Gdańsku  
ul. Dyrekcyjna 2/4, 80-852 Gdańsk



Pomorski Wojewódzki Konserwator Zabytków

ZN.5142.1355.2020.JT

Gdańsk, dnia 2020-10-13 roku

DECYZJA

Działając na podstawie przepisów następujących aktów prawnych:

- (1) ustawy z dnia 14 czerwca 1960 roku – Kodeks postępowania administracyjnego (Dz. U. z 2020 roku, poz. 256 z późniejszymi zmianami) [KPA]: art. 104 § 1 i 2, 107 § 1 i 2,
- (2) ustawy z dnia 23 lipca 2003 r. o ochronie zabytków i opiece nad zabytkami (tekst jednolity: Dz. U. z 2020 roku poz. 282 z późniejszymi zmianami) [Ustawa o Ochronie Zabytków]: art. 89 pkt 2, art. 91 ust. 4 pkt 4, art. 6 ust. 1 pkt 1 lit. c, art. 7 pkt 1, art. 36 ust. 1 pkt 1, art. 36 ust. 3,
- (3) ustawy z dnia 7 lipca 1994 r. – Prawo budowlane (tekst jednolity Dz.U. z 2020 roku poz. 1333) [Prawo budowlane]: art. 39 ust. 1,
- (4) rozporządzenia Ministra Kultury i Dziedzictwa Narodowego z dnia 2 sierpnia 2018 r. w sprawie prowadzenia prac konserwatorskich, prac restauratorskich i badań konserwatorskich przy zabytku wpisanym do rejestru zabytków albo na Listę Skarbów Dziedzictwa oraz robót budowlanych, badań architektonicznych i innych działań przy zabytku wpisanym do rejestru zabytków, a także badań archeologicznych i poszukiwań zabytków (Dz. U. z 2018 poz.1609) [Rozporządzenie]: § 13 ust. 1 i 2,

Pomorski Wojewódzki Konserwator Zabytków  
(dalej też zwany: „PWKZ”)

po rozpatrzeniu podania: Parafii Rzymskokatolickiej p.w. Bożego Ciała w Helu ul. Wiejska 46; 84-150 Hel dotyczącego:

- (1) dnia 12.08.2020 roku (złożono dnia 13.08.2020 roku),
- (2) zabytku: kościół parafialny p.w. Bożego Ciała w Helu (...); wpis do rejestru zabytków pod numerem 1074 decyzją Wojewódzkiego Konserwatora Zabytków w Gdańsku z dnia 28.12.1989 roku - obecny numer 1297 (nowy numer rejestru zabytków);
- (3) lokalizacji: Hel ul. Żeromskiego 1; dz. nr 135 obr. 0001
- (4) sprawy: o wydanie pozwolenia na prowadzenie robót budowlanych i prac konserwatorskich – wymiana zniszczonych drewnianych elementów konstrukcji nośnej dachu, stropów i schodów wieży oraz sklepienia nad prezbiterium, - wykonanie prac konserwatorskich, naprawy i konserwacja stalowej konstrukcji nośnej dachu podtrzymującej elementy sklepień nawy głównej i prezbiterium wraz z dociepleniem sklepień, - wykonanie prac konserwatorskich naprawczych konstrukcji latań i sygnaturki oraz konstrukcji wsporczej dzwonów, - wykonanie konserwacji drewnianych drzwi wejścia głównego do kościoła oraz konserwacji stalowych okien witrażowych, - wykonanie izolacji pionowej oraz przepony poziomej ścian zewnętrznych budynku kościoła, - wykonanie pomostów roboczych przejść na poddaszu nad nawą i prezbiterium, - wykonanie remontu – naprawy elewacji z wymianą cokołów, okładzin zewnętrznych schodów i podestów, - wymiana instalacji elektrycznej z przewodów aluminiowych na miedziane, - wykonanie instalacji p.poż. hydrantowej oraz instalacji systemu sygnalizacji pożaru, - wykonanie wentylacji grawitacyjnej i wentylacji mechanicznej, - przebudowa istniejącej instalacji grzewczej, - wykonanie sieci kanalizacji deszczowej na terenie wokół kościoła,

POZWALA

wnioskodawcy: Parafii Rzymskokatolickiej p.w. Bożego Ciała w Helu ul. Wiejska 46; 84-150 Hel, przy zabytku: kościół parafialny p.w. Bożego Ciała w Helu (...); wpis do rejestru zabytków pod numerem 1074 decyzją Wojewódzkiego Konserwatora Zabytków w Gdańsku z dnia 28.12.1989 roku - obecny numer 1297 (nowy numer rejestru zabytków); w lokalizacji: Hel ul. Żeromskiego 1; dz. nr 135 obr. 0001, na:

- prowadzenie robót budowlanych:

Zakres prowadzenia robót budowlanych:

WOJEWÓDZKI URZĄD OCHRONY ZABYTKÓW

WOJEWÓDZKI URZĄD OCHRONY ZABYTKÓW W GDAŃSKU  
WYDZIAŁ DS. ZABYTKÓW NIEMUCHYCH  
ul. Dyrekcyjna 2/4, 80-852 Gdańsk, tel. 58 301 80 182-852 Gdańsk  
www.ochronazabytkow.gda.pl, e-mail: gdansk@zabytki.mail.pl

WOJEWÓDZKI URZĄD  
OCHRONY ZABYTKÓW  
w Gdańsku  
ul. Dyrekcyjna 2/4, 80-852 Gdańsk

Inspektor ochrony zabytków

mgr inż. arch. Jan Tusk

DECYZJA OŚMIATECZNA z dn. 13.10.2020

2020-10-13

1. wymiana zniszczonych drewnianych elementów konstrukcji nośnej dachu, stropów i schodów wieży oraz sklepienia nad prezbiterium - wraz z dociepleniem,
2. wykonanie robót budowlanych naprawczych i konserwacyjnych stalowej konstrukcji nośnej dachu podtrzymującej elementy sklepień nawy głównej i prezbiterium wraz z dociepleniem sklepień,
3. wykonanie robót budowlanych naprawczych i konserwacyjnych konstrukcji latań i sygnaturki oraz konstrukcji wsporczej dzwonów,
4. wykonanie pomostów roboczych przejść na poddaszu nad nawą i prezbiterium,
5. wymiana pokrycia dachów,
6. wymiana rynien i rur spustowych oraz opierzeń i obróbek blacharskich,
7. wymiana instalacji elektrycznej z przewodów aluminiowych na miedziane,

Sposób wykonywania robót - zgodnie z dokumentacją: „(...) OPRACOWANIE: PROJEKT BUDOWLANY REMONTU ZABYTKOWEGO BUDYNKU KOŚCIOŁA; STADIUM: PROJEKT BUDOWLANY; BRANŻA: OPRACOWANIE WIELOBRANŻOWE I ARCHITEKTURA, II KONSTRUKCJA, III INSTALACJA WENTYLACJI MECHANICZNEJ, IV. INSTALACJA OGRZEWANIA, V. INSTALACJA HYDRANTOWA I WODOCIĄGOWA, VI. INSTALACJA ELEKTRYCZNA I SAP” autor: Andrzej Andrzejewski, Andrzej Ligmann, Dariusz Stefanowski, Henryk Etmański, Adam Ćwik,

z ustaleniem następujących warunków pozwolenia, mających na celu zapobiegnięcie uszkodzeniu lub zniszczeniu zabytku polegających na obowiązku Wnioskodawcy:

- a. zapewnienie kierowania robotami budowlanymi albo wykonywania nadzory inwestorskiego przez osoby spełniające wymagania, o których mowa w art. 37c Ustawy o Ochronie Zabytków,
- b. przekazanie PWKZ nie później niż w terminie 14 dni przed dniem rozpoczęcia robót budowlanych, a w toku robót budowlanych na 14 dni przed dokonaniem zmiany osoby, o której mowa w ww. podpunkcie a.;
  1. imienia, nazwiska i adresu osoby o której mowa w ww. podpunkcie a.,
  2. dokumentów potwierdzających spełnianie przez tę osobę wymagań o których mowa w art. 37c Ustawy o Ochronie Zabytków,
  3. oświadczenia osoby, o której mowa w pkt a., o przyjęciu przez tę osobę obowiązku kierowania robotami budowlanymi albo wykonywania nadzoru inwestorskiego,
- c. zawiadomienia PWKZ o terminie rozpoczęcia i zakończenia robót budowlanych,
- d. niezwłocznego zawiadomienia PWKZ o zagrożeniach lub nowych okolicznościach ujawnionych w trakcie prowadzenia robót budowlanych,

Termin ważności niniejszego pozwolenia: 13.10.2024 roku.

Sprawa wniosku w części dotyczącej zakresu:

1. wykonania konserwacji drewnianych drzwi wejścia głównego do kościoła oraz konserwacji stalowych okien witrażowych,
  2. wykonania izolacji pionowej oraz przepony poziomej ścian zewnętrznych budynku kościoła,
  3. wykonania remontu - naprawy elewacji z wymianą cokołów,
  4. wykonania okładzin zewnętrznych schodów i podestów,
  5. wykonania instalacji p.poż. hydrantowej oraz instalacji systemu sygnalizacji pożaru,
  6. wykonania wentylacji grawitacyjnej i wentylacji mechanicznej,
  7. przebudowy istniejącej instalacji grzewczej,
  8. wykonania sieci kanalizacji deszczowej na terenie wokół kościoła,
- rozpatrzona zostanie odrębnie.

**Opieczetowana ze stanowiska konserwatorskiego dokumentacja projektowa jest integralną częścią niniejszej decyzji.**

#### UZASADNIENIE

Do Wojewódzkiego Urzędu Ochrony Zabytków w Gdańsku wpłynęło w dniu 13.08.2020 roku podanie Parafii Rzymskokatolickiej p.w. Bożego Ciała w Helu ul. Wiejska 46; 84-150 Hel; o wydanie pozwolenia na prowadzenie robót budowlanych i prac konserwatorskich - wymiana zniszczonych drewnianych elementów konstrukcji nośnej

WOJEWÓDZKI URZĄD OCHRONY ZABYTKÓW W GDAŃSKU  
 WYDZIAŁ DS. ZABYTKÓW NIERUCHOMYCH  
 ul. Dyrekcyjna 2/4, 80-852 Gdańsk, tel.: 58 301-62-67  
[www.ochronazabytkow.gda.pl](http://www.ochronazabytkow.gda.pl), e-mail: [gdansk@zabytki.mail.pl](mailto:gdansk@zabytki.mail.pl)

WOJEWÓDZKI URZĄD  
 OCHRONY ZABYTKÓW  
 w Gdańsku  
 ul. Dyrekcyjna 2/4, 80-852 Gdańsk

dachu, stropów i schodów wieży oraz sklepienia nad prezbiterium, - wykonanie prac konserwatorskich, naprawy i konserwacja stalowej konstrukcji nośnej dachu podtrzymującej elementy sklepień nawy głównej i prezbiterium wraz z dociepleniem sklepień, - wykonanie prac konserwatorskich naprawczych konstrukcji latarni i sygnaturki oraz konstrukcji wsporczej dzwonów, - wykonanie konserwacji drewnianych drzwi wejścia głównego do kościoła oraz konserwacji stalowych okien witrażowych, - wykonanie izolacji pionowej oraz przepony poziomej ścian zewnętrznych budynku kościoła, - wykonanie pomostów roboczych przejść na poddaszu nad nawą i prezbiterium, - wykonanie remontu - naprawy elewacji z wymianą cokołów, okładzin zewnętrznych schodów i podestów, - wymiany instalacji elektrycznej z przewodów aluminiowych na miedziane, - wykonanie instalacji p.poż. hydrantowej oraz instalacji systemu sygnalizacji pożaru, - wykonanie wentylacji grawitacyjnej i wentylacji mechanicznej, - przebudowa istniejącej instalacji grzewczej, - wykonanie sieci kanalizacji deszczowej na terenie wokół kościoła; w lokalizacji: Hel ul. Żeromskiego 1; dz. nr 135 obr. 0001.

W toku postępowania potwierdzono, że sprawa dotyczy zabytku: kościół parafialny p.w. Bożego Ciała w Helu (...); wpis do rejestru zabytków pod numerem 1074 decyzją Wojewódzkiego Konserwatora Zabytków w Gdańsku z dnia 28.12.1989 roku - obecny numer 1297 (nowy numer rejestru zabytków).

Wniosek oceniono jako kompletny pod względem formalnym.

Ocena merytoryczna potwierdziła, że sprawa posiada wysoki stopień złożoności i skomplikowania. Zgodnie z art. 104 § 2 KPA, decyzje rozstrzygają sprawę w całości lub w części albo w inny sposób kończą sprawę w danej instancji. Powyższy przepis uprawnia do rozstrzygnięcia sprawy w części nie budzącej wątpliwości organu ze względów merytorycznych - mając równocześnie na względzie fakt, iż zakres objęty pozwoleniem musi dotyczyć robót samodzielnych i kompletnych p.w. wykonania - bez zależności lub uzależnienia od robót, które nie są objęte pozwoleniem. Tak też nastąpiło w rozpatywanym przypadku. Pozwoleniem objęto roboty, które stanowią niezależną i samodzielną część, których wykonanie i funkcjonowanie pozostaje niezależne od robót nieobjętych pozwoleniem. Jednocześnie w sentencji decyzji wymieniono roboty nie objęte pozwoleniem. W stosunku do tego zakresu organ zajmie stanowisko odrębnie.

Potrzeba przeprowadzenia robót objętych decyzją potwierdzona została oględzinami zabytku i wykazano to w orzeczeniu technicznym.

Organ uznał, że roboty remontowe posiadają charakter budowlany i są niezbędne do przeprowadzenia w związku z stanem zachowania. Oceniono, że realizacja wydzielonych robót w sposób jak określono to w dokumentacji - nie godzi w dobra zabytku a więc mogą zostać zrealizowane.

W świetle powyższej analizy formalnej oraz oceny merytorycznej, wydanie decyzji pozwalającej zgodnie z żądaniem strony było możliwe.

Pod względem prawnym wydanie decyzji jest zgodne z art. 36 Ustawy o ochronie zabytków i opiece nad zabytkami.

W związku z powyższymi okolicznościami organ orzekł jak w sentencji.

Z up. Pomorskiego Wojewódzkiego Konserwatora Zabytków

Jan Tytko  
inspektor ochrony zabytków

## POUCZENIA

1. Od decyzji niniejszej przysługuje stronom odwołanie do Ministra Kultury i Dziedzictwa Narodowego za pośrednictwem tutejszego organu w terminie 14 dni od dnia doręczenia (art. 129 § 1 i § 2 KPA).
2. W trakcie biegu czternastodniowego terminu do wniesienia odwołania strona może zrzec się prawa do wniesienia odwołania wobec Pomorskiego Wojewódzkiego Konserwatora Zabytków, jako organu administracji publicznej, który wydał decyzję, składając oświadczenia o zrzeczeniu się prawa do wniesienia odwołania. Z dniem doręczenia organowi administracji publicznej oświadczenia o zrzeczeniu się prawa do wniesienia odwołania przez ostatnią ze stron postępowania, decyzja staje się ostateczna i prawomocna (art. 127a § 1 i 2 KPA), a ponadto podlega wykonaniu (art. 130 § 4 KPA).

3. Pozwolenie niniejsze nie zwalnia od obowiązku uzyskania pozwolenia na budowę albo zgłoszenia, w przypadkach wymaganych przepisami Prawa Budowlanego.
4. Zgodnie z art. 47 ust. 1 Ustawy o Ochronie Zabytków, PWKZ może wznowić postępowanie w sprawie wydanego pozwolenia, o którym mowa w art. 36 ust. 1, a następnie zmienić je lub cofnąć, w drodze decyzji, jeżeli w trakcie wykonywania badań, prac, robót lub innych działań określonych w pozwoleniu wystąpiły nowe fakty i okoliczności, mogące doprowadzić do uszkodzenia lub zniszczenia zabytku.
5. W toku postępowania strony oraz ich przedstawiciele i pełnomocnicy mają obowiązek zawiadomić organ administracji publicznej o każdej zmianie swojego adresu, w tym adresu elektronicznego. W razie zaniedbania tego obowiązku, doręczenie pisma pod dotychczasowym adresem ma skutek prawny (art. 41 § 1 i 2 KPA).
6. Na podstawie art. 162 § 1 Kodeksu Postępowania Administracyjnego PWKZ stwierdza wygaśnięcie decyzji w przypadku, gdy została ona wydana z zastrzeżeniem dopełnienia przez stronę określonego w tej decyzji warunku, a strona nie dopełniła tego warunku.

Zwolnione z opłaty skarbowej na podstawie art. 7 pkt 2 lub pkt 3 ustawy z dnia 16.11.2006r. o opłacie skarbowej;  
Nie podlega opłacie skarbowej na podstawie art. 2 ust. 1 pkt 2 ustawy z dnia 16.11.2006r. o opłacie skarbowej;  
Uiszczono opłatę skarbową na podstawie art. 4 ustawy z dnia 16.11.2006r. o opłacie skarbowej w wysokości 82 zł;  
Zwolnione z opłaty skarbowej na podstawie części I ust. 53 kol. 4 pkt 1 załącznika do ustawy z dnia 16.11.2006r. o opłacie skarbowej;

**Otrzymują:**

1. Parafia Rzymskokatolicka p.w. Bożego Ciała w Helu ul. Wiejska 46; 84-150 Hel

2. a/a JT

**Do wiadomości:**

1. Starostwo Powiatowe w Pucku ul. E. Orzeszkowej 5, 84-100 Puck

**STAROSTA PUCKI**  
**ul. Orzeszkowej 5**  
**84-100 Puck**

(nazwa i adres organu wydającego decyzję)

**AB.6740.968.2020.LC**

(nr rejestru organu wydającego decyzję)

Puck, 19.10.2020 r.

(miejsowość i data)

## **DECYZJA Nr AB/LC – 6740 / 38 / 20 / H**

Na podstawie art. 28, art. 33 ust. 1, art. 34 ust. 4 i art. 36 ustawy z dnia 7 lipca 1994 r. – Prawo budowlane (tekst jednolity, Dz. U. z 2020 r. poz. 1333 ze zm.) oraz na podstawie art. 104 ustawy z dnia 14 czerwca 1960 r. – Kodeks postępowania administracyjnego (tekst jednolity, Dz. U. z 2020 r. poz. 256 ze zm.), po rozpatrzeniu wniosku o pozwolenie na budowę<sup>1)</sup> z dnia 13.08.2020 r. (nr rej. 26604/2020),

zatwierdzam projekt budowlany<sup>2)</sup> i udzielam pozwolenia na budowę<sup>3)</sup>  
dla:

**Parafii Rzymsko-Katolickiej pw. Bożego Ciała w Helu,**  
**ul. Wiejska 46, 84-150 Hel,**

(imię i nazwisko lub nazwa inwestora oraz jego adres)

obejmujące:

remont zabytkowego budynku kościoła pw. Bożego Ciała w Helu, na terenie działki nr 135 w Helu przy ul. Stefana Żeromskiego 1, jednostka ewidencyjna 221101\_1 Hel, obręb 0001,

(nazwa i rodzaj oraz adres zamierzenia budowlanego)

Projektanci:

architektura: mgr inż. arch. Andrzej Andrzejewski - upr. bud. nr 589/Gd/74 w specjalności architektonicznej w zakresie projektowania bez ograniczeń, wpisany na listę członków Pomorskiej Okręgowej Izby Architektów pod nr ewid. PO-0047;

sprawdzająca: mgr inż. arch. Elżbieta Manna-Burak - upr. bud. nr ZGP-III-630/55/80 w specjalności architektonicznej do projektowania bez ograniczeń, wpisana na listę członków Pomorskiej Okręgowej Izby Architektów pod nr ewid. PO-0605;

konstrukcja: inż. Andrzej Ligmanin - upr. bud. nr GT-III-630/754/77 w specjalności konstrukcyjno-budowlanej, wpisany na listę członków Pomorskiej Okręgowej Izby Inżynierów Budownictwa pod nr ewid. POMBO/2752/01;

sprawdzający: mgr inż. Janusz Witmann - upr. bud. nr 4948/Gd/91 w specjalności konstrukcyjno-budowlanej bez ograniczeń, wpisany na listę członków Pomorskiej Okręgowej Izby Inżynierów Budownictwa pod nr ewid. POMBO/5322/01;

instalacje wentylacji mechanicznej: mgr inż. Dariusz Stefanowski - upr. bud. nr 120/Gd/00 - do projektowania w specjalności instalacyjnej, wpisany na listę członków Pomorskiej Okręgowej Izby Inżynierów Budownictwa pod nr ewid. POMIS/4584/01;

sprawdzający: inż. Henryk Etmański - upr. bud. nr GT-III-630/589/77 do projektowania bez ograniczeń w specjalności instalacyjnej, wpisany na listę członków Pomorskiej Okręgowej Izby Inżynierów Budownictwa pod nr ewid. POMIS/1010/01;

instalacje sanitarne: inż. Henryk Etmański - upr. bud. nr GT-III-630/589/77 do projektowania bez ograniczeń w specjalności instalacyjnej, wpisany na listę członków Pomorskiej Okręgowej Izby Inżynierów Budownictwa pod nr ewid. POMIS/1010/01;

sprawdzający: mgr inż. Dariusz Stefanowski - upr. bud. nr 120/Gd/00 - do projektowania w specjalności instalacyjnej, wpisany na listę członków Pomorskiej Okręgowej Izby Inżynierów Budownictwa pod nr ewid. POMIS/4584/01;

instalacje elektryczne: mgr inż. Adam Cwik - upr. bud. nr POM/0010/PWOE/15 w specjalności instalacyjnej do projektowania bez ograniczeń, wpisany na listę członków Pomorskiej Okręgowej Izby Inżynierów Budownictwa pod nr ewid. POM/IE/0294/15;

**WOJEWÓDZKI URZĄD**  
**OCHRONY ZABYTKÓW**  
w Gdańsku  
ul. Dyrekcyjna 2/4, 80-852 Gdańsk



sprawdzający: mgr inż. Paweł Lidzbarski - upr. bud. nr POM/0014/PWOE/15 specjalności instalacyjnej do projektowania bez ograniczeń, wpisany na liście członków Pomorskiej Okręgowej Izby Inżynierów Budownictwa pod nr ewid. POM/IE/03.19/15.

z zachowaniem następujących warunków:

- nakłada się obowiązek ustanowienia inspektora nadzoru inwestorskiego w specjalności konstrukcyjno-budowlanej, w specjalności instalacyjnej w zakresie instalacji i urządzeń sanitarnych oraz w specjalności instalacyjnej w zakresie instalacji i urządzeń elektrycznych - na podstawie art. 36 ust. 1 pkt 4 ustawy z dnia 7 lipca 1994 r. Prawo budowlane oraz § 2, ust 1 pkt 2 rozporządzenia Ministra Infrastruktury z dnia 19 listopada 2001 r. w sprawie rodzajów obiektów budowlanych, przy których realizacji jest wymagane ustanowienie inspektora nadzoru inwestorskiego (tekst jednolity Dz. U. Nr 138 z dnia 4 grudnia 2001 r. Poz. 1554).

wynikających z: .....

## UZASADNIENIE

W dniu 13.08.2020 r. (nr rej. 26604/2020) wpłynął do tut. urzędu wniosek w sprawie wydania decyzji o pozwoleniu na budowę - remont zabytkowego budynku kościoła pw. Bożego Ciała w Helu, na terenie działki nr 135 w Helu przy ul. Stefana Żeromskiego 1, jednostka ewidencyjna 221101\_1 Hel, obręb 0001.

Pismem z dnia 17.08.2020 r. zawiadomiono strony postępowania o wszczęciu postępowania administracyjnego, dotyczącego wydania pozwolenia na budowę przedmiotowego zamierzenia inwestycyjnego.

Po analizie projektu budowlanego postanowieniem z dnia 07.09.2020 r. nałożono na Inwestora obowiązek usunięcia braków w zakresie dostarczenia 2 egzemplarzy projektu budowlanego.

W dniu 15.10.2020 r. (nr rej. 34702/2020), inwestor za pośrednictwem powołanego pełnomocnika uzupełnił wniosek o 2 egzemplarze projektu budowlanego i dostarczył uakulanione uzgodnienia konsultatorskie.

Dokonano oceny złożonych dokumentów pod kątem zgodności z art. 32 ust. 4 oraz zgodnie z zakresem określonym w art. 35 ust. 1 ustawy Prawo budowlane.

Analiza wykazała brak potrzeby określenia zagospodarowania i warunków zabudowy terenu w drodze decyzji o warunkach zabudowy i zagospodarowania terenu, na podstawie art. 50 ust. 2 ustawy z dnia 27 marca 2003 r. o planowaniu i zagospodarowaniu przestrzennym, w przypadku robót budowlanych polegających między innymi na remoncie, montażu lub przebudowie, jeżeli nie powodują zmiany sposobu zagospodarowania terenu i użytkowania obiektu budowlanego oraz nie zmieniają jego formy architektonicznej. Planowana inwestycja nie powoduje zmiany sposobu zagospodarowania terenu i użytkowania istniejącego obiektu oraz nie zmienia danych technicznych obiektu.

Stwierdzono, że przedsięwzięcie nie naruszy zapisów art. 33 ustawy z dnia 16 kwietnia 2004 r. o ochronie przyrody tj:

- nie pogorszy stanu siedlisk przyrodniczych lub siedlisk gatunków roślin i zwierząt, dla których ochrony wyznaczono obszar NATURA 2000,
- nie wpłynie negatywnie na gatunki, dla których ochrony został wyznaczony obszar NATURA 2000,
- nie pogorszy integralności obszaru NATURA 2000 lub jego powiązania z innymi obszarami.

W związku z tym, wszystkie oddziaływania negatywne można zaliczyć do nieistotnych dla ww. obszaru Natura 2000, nie ma podstaw do wydania postanowienia w trybie art. 96 ust. 3 ustawy z dnia 3 października 2008 r. o udostępnianiu informacji o środowisku i jego ochronie, udziale społeczeństwa w ochronie środowiska oraz o ocenach oddziaływania na środowisko, w sprawie nałożenia obowiązku przedłożenia Regionalnemu Dyrektorowi Ochrony Środowiska w Gdańsku stosownych dokumentów.

Dodatkowo do projektu dołączono:

- decyzję Pomorskiego Wojewódzkiego Konserwatora Zabytków nr ZN.5142.1355.2020.JT z dnia 13.10.2020 r. na rzecz inwestora o pozwoleniu na prowadzenie robót budowlanych remontowych i remontowo-budowlanych;
- decyzję Pomorskiego Wojewódzkiego Konserwatora Zabytków nr ZN.5142.795.2017.JT z dnia 30.10.2017 r. na rzecz inwestora o pozwoleniu na prowadzenie robót budowlanych remontowych i remontowo-budowlanych;

WOJEWÓDZKI URZĄD  
OCHRONY ZABYTKÓW  
w Gdańsku

ul. Dyrekcyjna 2/4, 80-852 Gdańsk

- zalecenia konserwatorskie Pomorskiego Wojewódzkiego Konserwatora Zabytków w piśmie nr ZN.5183.425.2017.JT z dnia 31.10.2017 r. związane z stwierdzeniem stanu zagrożenia zniszczenia lub uszkodzenia zabytku;
- pismo Komendy Wojewódzkiej Państwowej Straży Pożarnej w Gdańsku nr WZ.5595.89.2018.AL z dnia 11.05.2018 r.
- uzgodnienie uzyczoznawcy do spraw zabezpieczeń przeciwpożarowych z dnia 21.09.2018 r.

Dostarczony projekt budowlany opracowany jest przez osoby posiadające wymagane uprawnienia budowlane i legitymujące się aktualnym na dzień opracowania projektu zaświadczenia o wpisie na listę członków właściwej izby samorządu zawodowego. Ponadto projektanci dołączyli do projektu budowlanego oświadczenie o jego sporządzeniu, zgodnie z obowiązującymi przepisami oraz zasadami wiedzy technicznej, zatem przedłożony do zatwierdzenia projekt budowlany spełnia warunki wymagane art. 34 ust. 3 ustawy z dnia 7 lipca 1994 r. Prawo budowlane. Inwestycja jest zgodna z obowiązującymi przepisami prawa, w tym przepisami dotyczącymi oceny środowiska oraz nie należy do przedsięwzięć mogących zawsze znacząco lub potencjalnie znacząco oddziaływać na środowisko; w myśl rozporządzenia Rady Ministrów w sprawie przedsięwzięć mogących znacząco oddziaływać na środowisko.

Z uwagi na położenie inwestycji w obszarze pasa ochronnego brzegu morskiego - projekt decyzji o pozwoleniu na budowę został uzgodniony postanowieniem Urzędu Morskiego w Gdyni z dnia 01.09.2020 r., znak: INZ.2.42013.145.2020.KK, zgodnie z wymogami art. 37 ustawy o obszarach morskich Rzeczypospolitej Polskiej i administracji morskiej (t.j. Dz. U. z 2020 r. poz. 284 ze zm.).

Projekt budowlany remontu zabytkowego budynku kościoła pw. Bożego Ciała w Helu, na terenie działki nr 135 w Helu przy ul. Stefana Żeromskiego 1, jednostka ewidencyjna 221101\_1 Hel, obręb 0001 stanowi załącznik nr 1 do niniejszej decyzji.

Zgodnie z art. 81 ust. 1 i ust. 2 prawa budowlanego Starosta Pucki jako organ właściwy w przypadku wniosku inwestora o wydanie decyzji o pozwoleniu na budowę (art. 28) oraz po spełnieniu warunków określonych w art. 33 ust. 1, na podstawie art. 34 ust. 4 tegoż prawa, zatwierdza przedstawiony projekt budowlany, określając jednocześnie obowiązki wiążące inwestora w toku prowadzenia robót.

Wobec powyższego orzeczono jak w sentencji niniejszej decyzji.

**POUCZENIE:** Od decyzji niniejszej przysługuje stronom prawo wniesienia odwołania do Wojewody Pomorskiego w Gdańsku za pośrednictwem organu wydającego niniejszą decyzję w terminie 14 dni licząc od dnia jej otrzymania.

**ADNOTACJA DOTYCZĄCA OPŁATY SKARBOWEJ:**

Zgodnie z ustawą z dnia 16 listopada 2006 roku o opłacie skarbowej (tekst jednolity; Dz. U. z 2020 r. poz. 1546 ze zm.) niniejsza decyzja nie podlega opłacie skarbowej (budynki kultury religijnej - kategoria X).



Zap. Starosta Puckiego  
NACZELNIK WYDZIAŁU  
Architekcyjno-Budowlanego

(pieczęć mimiczna i podpis osoby upoważnionej do wydania decyzji)  
Wojciech Borczyk

Otrzymują:

- 1) Parafia Rzymsko-Katolicka pw. Bożego Ciała w Helu, ul. Wiejska 46, 84-150 Hel
- 2) aa.

Informacja o niniejszej decyzji oraz o możliwości zapoznania się z dokumentacją sprawy, w tym z uzgodnieniem regionalnego dyrektora ochrony środowiska i opinią inspektora sanitarnego, podlega podaniu do publicznej wiadomości zgodnie z art. 95 ust. 3 ustawy z dnia 3 października 2008 r. o udostępnianiu informacji o środowisku i jego ochronie, udziale

WOJEWODZKI URZĄD  
OCHRONY ZABYTKÓW  
w Gdańsku  
ul. Dyrekcyjna 2/4, 80-852 Gdańsk

społeczeństwa w ochronie środowiska oraz o ocenach oddziaływania na środowisko (Dz. U. z 2013 r. poz. 1235, z późn. zm.)<sup>9)</sup>.

Informacja o niniejszej decyzji i o możliwościach zapoznania się z jej treścią oraz z dokumentacją sprawy podlega podaniu do publicznej wiadomości zgodnie z art. 72 ust. 6 ustawy z dnia 3 października 2008 r. o udostępnianiu informacji o środowisku i jego ochronie, udziale społeczeństwa w ochronie środowiska oraz o ocenach oddziaływania na środowisko<sup>9)</sup>.

**Pouczenie:**

1. Inwestor jest obowiązany zawiadomić o zamierzonym terminie rozpoczęcia robót budowlanych właściwy organ nadzoru budowlanego oraz projektanta sprawującego nadzór nad zgodnością realizacji budowy z projektem, dołączając na piśmie:
  - 1) oświadczenie kierownika budowy (robot) stwierdzające sporządzenie planu bezpieczeństwa i ochrony zdrowia oraz przyjęcie obowiązku kierowania budową (robotami budowlanymi), a także zaświadczenie, o którym mowa w art. 12 ust. 7 ustawy z dnia 7 lipca 1994 r. - Prawo budowlane;
  - 2) w przypadku ustanowienia nadzoru inwestorskiego - oświadczenie inspektora nadzoru inwestorskiego stwierdzające przyjęcie obowiązku pełnienia nadzoru inwestorskiego nad danymi robotami budowlanymi, a także zaświadczenie, o którym mowa w art. 12 ust. 7 ustawy z dnia 7 lipca 1994 r. - Prawo budowlane;
  - 3) informację zawierającą dane zamieszczone w ogłoszeniu, o którym mowa w art. 42 ust. 2 pkt 2 ustawy z dnia 7 lipca 1994 r. - Prawo budowlane (zob. art. 41 ust. 4 ustawy z dnia 7 lipca 1994 r. - Prawo budowlane).
2. Do użytkowania obiektu budowlanego, na budowę, którego wymagane jest pozwolenie na budowę, można przystąpić po zawiadomieniu właściwego organu nadzoru budowlanego o zakończeniu budowy, jeżeli organ ten, w terminie 14 dni od dnia doręczenia zawiadomienia, nie zgłosi sprzeciwu w drodze decyzji (zob. art. 54 ustawy z dnia 7 lipca 1994 r. - Prawo budowlane). Przed przystąpieniem do użytkowania obiektu budowlanego inwestor jest obowiązany uzyskać decyzję o pozwoleniu na użytkowanie, jeżeli na budowę obiektu budowlanego jest wymagane pozwolenie na budowę i jest on zaliczony do kategorii: V, IX-XVI, XVII (z wyjątkiem warsztatów rzemieślniczych, stacji obsługi pojazdów, myjni samochodowych i garaży do pięciu stanowisk włącznie), XVIII (z wyjątkiem obiektów magazynowych, budynki składowe, chłodnie, hangary i wiaty, a także budynków kolejowych; nastawnie, podstacje trakcyjne, lokomotywnie, wagonownie, strażnica przejazdowe i myjni taboru kolejowego), XX, XXII (z wyjątkiem placów składowych, postojowych i parkingów), XXIV (z wyjątkiem stawów rybnych), XXVII (z wyjątkiem jazów, wałów przeciwpowodziowych, opasek i ostróg brzegowych oraz rowów melioracyjnych), XXVIII-XXX (zob. art. 55 ust. 1 pkt 1 ustawy z dnia 7 lipca 1994 r. - Prawo budowlane).
3. Inwestor może przystąpić do użytkowania obiektu budowlanego przed wykonaniem wszystkich robót budowlanych pod warunkiem uzyskania decyzji o pozwoleniu na użytkowanie, wydanej przez właściwy organ nadzoru budowlanego (zob. art. 55 ust. 1 pkt 3 ustawy z dnia 7 lipca 1994 r. - Prawo budowlane).
4. Inwestor zamiast dokonania zawiadomienia o zakończeniu budowy może wystąpić z wnioskiem o wydanie decyzji o pozwoleniu na użytkowanie (zob. art. 55 ust. 2 ustawy z dnia 7 lipca 1994 r. - Prawo budowlane).
5. Przed wydaniem decyzji w sprawie pozwolenia na użytkowanie obiektu budowlanego właściwy organ nadzoru budowlanego przeprowadzi obowiązkową kontrolę budowy zgodnie z art. 59a ustawy z dnia 7 lipca 1994 r. - Prawo budowlane, (zob. art. 59 ust. 1 ustawy z dnia 7 lipca 1994 r. - Prawo budowlane). Wniosek o udzielenie pozwolenia na użytkowanie stanowi wezwanie właściwego organu do przeprowadzenia obowiązkowej kontroli budowy (zob. art. 57 ust. 6 ustawy z dnia 7 lipca 1994 r. - Prawo budowlane).

<sup>9)</sup> Należy wpisać „budowę” lub „rozbiorę”.  
<sup>10)</sup> Należy wpisać „budowlany” lub „rozbiorę”.

<sup>11)</sup> Należy wskazać podstawę prawną nałożenia warunków, np. art. 98 ust. 1 pkt 1-4, art. 42 ust. 2 i 3 ustawy z dnia 7 lipca 1994 r. - Prawo budowlane albo art. 93 ust. 2 i 3 ustawy z dnia 3 października 2008 r. o udostępnianiu informacji o środowisku i jego ochronie, udziale społeczeństwa w ochronie środowiska oraz o ocenach oddziaływania na środowisko (Dz. U. z 2013 r. poz. 1235, z późn. zm.).

<sup>12)</sup> Dotyczy decyzji wydanych w toku postępowania, w ramach którego przeprowadzono porównawczą ocenę oddziaływania na środowisko.  
<sup>13)</sup> Dotyczy przedsięwzięć mogących znacząco oddziaływać na środowisko.

WOJEWÓDZKI URZĄD  
OCHRONY ZABYTKÓW  
w Gdańsku  
ul. Dyrekcjońska 2/4, 80-852 Gdańsk



Gdańsk 26 lutego 2021 r.

POMORSKI KOMENDANT WOJEWÓDZKI  
PAŃSTWOWEJ STRAŻY POŻARNEJ

WZ.5595.23.3.2021.PW

## POSTANOWIENIE

Na podstawie art. 6a ust. 1 i 2 ustawy z dnia 24 sierpnia 1991 r. o ochronie przeciwpożarowej (t.j. Dz. U. z 2020 r. poz. 961 ze zm.) w związku z § 1 ust. 2 i § 19 rozporządzenia Ministra Spraw Wewnętrznych i Administracji z dnia 7 czerwca 2010 r. w sprawie ochrony przeciwpożarowej budynków, innych obiektów budowlanych i terenów (Dz. U. Nr 109, poz. 719 ze zm.), po rozpatrzeniu wniosku Parafii Rzymsko-Katolickiej pw. Bożego Ciała w Helu przy ul. Wiejskiej 46, w sprawie uzgodnienia rozwiązań zamiennych dla

**hydrantów wewnętrznych  
w budynku kościoła pw. Bożego Ciała  
w Helu, ul. Żeromskiego 1, dz. nr 135**

przedłożonego do tut. Komendy w dniu 25 stycznia 2021 r., zawierającego opracowanie pn.: „*Ekspertyza techniczna dla istniejącego budynku kościoła parafialnego pw. Bożego Ciała w Helu przy ul. Żeromskiego 1, działka nr 1, wpisanego do rejestru zabytków województwa pomorskiego pod nr 1297*”, autorem którego jest mgr inż. Kazimierz Grubba – rzeczoznawca do spraw zabezpieczeń przeciwpożarowych (upr. nr 314/94), dotyczące możliwości zastosowania rozwiązań zamiennych w odniesieniu do niespełnionego wymagania w zakresie wyposażenia zabytkowego obiektu kościoła jw. w instalację wodociągową przeciwpożarową z hydrantami wewnętrznymi, z określonymi następującymi wskazaniem:

- wyposażenie budynku kościoła w system sygnalizacji pożarowej,
- wyposażenie budynku dodatkowo w gaśnicę przewoźną proszkową AP-25 (tzw. agregat proszkowy),
- zwiększenie ilości gaśnic przenośnych w budynku,

**wyraża się zgodę**

na zastosowanie rozwiązań zamiennych w stosunku do wymagań wymienionych w § 19 ust. 1 pkt 2a rozporządzenia Ministra Spraw Wewnętrznych i Administracji z dnia 7 czerwca 2010 r. w sprawie ochrony przeciwpożarowej budynków, innych obiektów budowlanych i terenów, w sposób określony w ww. ekspertyzie, uznając, iż zapewnią one nie pogorszenie warunków ochrony przeciwpożarowej budynku kościoła, pod następującymi warunkami:

- zapewnienie lokalizacji gaśnicy przewoźnej proszkowej w przestrzeni kościoła przy wejściu głównym,
- zapewnienie gaśnic przenośnych i gaśnicy przewoźnej ze zbiornikiem pod stałym ciśnieniem (z symbolem x).

WOJEWÓDZKI URZĄD  
OCHRONY ZABYTKÓW  
w Gdańsku  
ul. Dyrekcyjna 2/4, 80-852 Gdańsk

## Uzasadnienie

Przedmiotem ekspertyzy jest przyjęcie rozwiązań zamiennych w stosunku do obowiązku wyposażenia w hydranty wewnętrzne zabytkowego budynku kościoła pw. Bożego Ciała w Helu przy ul. Żeromskiego 1. Kościół jest objęty ochroną konserwatorską i wpisany do wojewódzkiej ewidencji zabytków.

Wolnostojący jednonawowy budynek kościoła posiada jedną użytkową kondygnację nadziemną z chórem, z wejściem głównym od strony północnej przez kruchtę i przylegającą do niej kaplicę. Nad wejściem wzniesiono wieżę z dzwonnica o wysokości ok. 30 m. W osi nawy kościoła po stronie północnej znajduje się chór (z wejściem z kruchtą pod wieżą), natomiast po stronie południowej zlokalizowano prezbiterium z przylegającymi symetrycznie po obu stronach przybudówkami: zakrystii i salki katechetycznej (z niezależnymi wejściami z zewnątrz). Pod zakrystią istnieje podpiwniczenie o funkcji przestrzeni technicznej o wysokości 1,45 m.

Pod względem pożarowym kościół jako obiekt użyteczności publicznej, przeznaczony na cele kultu religijnego, został zakwalifikowany do kategorii zagrożenia ludzi ZL I. Przewidywana liczba maksymalnie do 300 osób przebywających podczas obrzędów religijnych (wieża nie jest przeznaczona do przebywania ludzi). Budynek o powierzchni całkowitej ok. 676 m<sup>2</sup> stanowi jedną strefę pożarową wraz z wieżą kościelną. Wysokość kościoła w części przeznaczonej na pobyt ludzi wynosi 12,88 m, co zalicza go do grupy budynków średniowysokich (SW). Jak wskazano w ekspertyzie dla kościoła wymagana jest klasa „D” odporności pożarowej. Budynek posiada konstrukcję nośną ze ścianami murowanymi. Zgodnie z treścią ekspertyzy konstrukcję dachu nad nawą i prezbiterium stanowią kratownice stalowe oraz dachy dwuspadowe pokryte papą termozgrzewalną układaną na poszyciu z desek na płatwiach drewnianych (kratownice te stanowią jednocześnie konstrukcję dla sklepienia podwieszzonego nad nawą i prezbiterium). Konstrukcja wieży w dolnej części murowana ze stropami drewnianymi, na poziomie dzwonnicy przechodzi w konstrukcję żelbetową. Zwieńczenie wieży stanowi latarnia powtórzona również nad prezbiterium oraz po obu stronach wieży poniżej nad kruchtą oraz kaplicą.

Zaopatrzenie w wodę do zewnętrznego gaszenia pożaru zapewniono z hydrantów zewnętrznych na miejskiej sieci wodociągowej w bezpośrednim otoczeniu obiektu, które powinny spełniać wymagania w zakresie ciśnienia i wydajności określone w *rozporządzeniu Ministra Spraw Wewnętrznych i Administracji z dnia 24 lipca 2009 r. w sprawie przeciwpożarowego zaopatrzenia w wodę oraz dróg pożarowych*. Droga pożarowa dla obiektu powinna posiadać parametry techniczne, obejmujące m.in. bezpieczny dostęp do obiektu dla straży pożarnej, zgodnie z wymaganiami określonymi w cyt. powyżej rozporządzeniu.

Zgodnie z wymaganiami przeciwpożarowymi określonymi w *rozporządzeniu Ministra Spraw Wewnętrznych i Administracji z dnia 7 czerwca 2010 r. w sprawie ochrony przeciwpożarowej budynków, innych obiektów budowlanych i terenów* na każdej kondygnacji budynku średniowysokiego, w strefie pożarowej o powierzchni przekraczającej 200 m<sup>2</sup> zakwalifikowanej do kategorii zagrożenia ludzi ZL I, powinny być stosowane hydranty 25 z węzłem półsztywnym. Hydranty powinny być umieszczone przy drogach komunikacji ogólnej, a w szczególności przy wejściu do

budynku. Wymagania przeciwpożarowe zawarte w cyt. powyżej rozporządzeniu dotyczą obiektów nowoprojektowanych, a także istniejących budynków użytkowanych, które posiadają pozwolenie na użytkowanie.

W związku z faktem, że obecnie obowiązujące przepisy przeciwpożarowe wskazują na konieczność wyposażenia kościoła w hydranty wewnętrzne, wnioskodawca przedłożył w tut. Komendzie w trybie § 1 ust. 2 cyt. *rozporządzenia Ministra Spraw Wewnętrznych i Administracji*, wniosek wraz opracowaniem rzeczoznawcy do spraw zabezpieczeń przeciwpożarowych, z prośbą o możliwość zastosowania w obiekcie rozwiązań zamiennych w odniesieniu do braku wyposażenia strefy pożarowej kościoła w hydranty 25 o wymaganych parametrach - co stanowi uchybienie § 19 ust.1 pkt 2a cyt. *rozporządzenia*.

Autor ekspertyzy wskazuje, że przedmiotowy budynek kultu religijnego, wpisany do rejestru zabytków woj. pomorskiego, nie został wyposażony w instalację wodociągową przeciwpożarową z hydrantami 25 z uwagi na specyfikę architektury oraz rozwiązania konstrukcyjne. Wskazano brak możliwości zastosowania hydrantów, gdyż wymagałoby to ingerencji w substancję budowlaną obiektu, co wiąże się z naruszeniem zabytkowego wystroju i wyposażenia wnętrza kościoła. Przedłożono także decyzję Pomorskiego Wojewódzkiego Konserwatora Zabytków z dnia 13 października 2020 r. (znak ZN.5142.1355.2.2020.JT) wskazującą na ograniczenia konserwatorskie w zakresie montażu instalacji wodociągowej przeciwpożarowej we wnętrzu zabytkowego kościoła.

Po analizie przedłożonej ekspertyzy, tut. Komenda uznała, że opracowana koncepcja poprawy bezpieczeństwa pożarowego, a także proponowane rozwiązania zamienne zapewnią niepogorszenie warunków ochrony przeciwpożarowej obiektu, jednakże pod warunkami wskazanymi w sentencji postanowienia.

W ramach poprawy bezpieczeństwa pożarowego, przy uwzględnieniu odstępstwa od wyposażenia kościoła w instalację wodociągową przeciwpożarową z hydrantami wewnętrznymi, należy wprowadzić rozwiązania techniczne obejmujące:

1. Wyposażenie kościoła w system sygnalizacji pożarowej, zapewniający jego ochronę całkowitą, obejmujący urządzenia sygnalizacyjno-alarmowe służące do samoczynnego wykrywania i przekazywania informacji o pożarze, z zapewnieniem całodobowej weryfikacji alarmu pożarowego oraz przekazywania informacji o pożarze do Zarządzającego obiektem lub osoby bądź firmy przez niego wskazane (w sposób określony w projekcie wykonawczym systemu), bez połączenia urządzeń systemu z obiektem Państwowej Straży Pożarnej.
2. Dodatkowe wyposażenie budynku w gaśnicę proszkową przewoźną 25x ABC (tzw. agregat proszkowy) ze zbiornikiem pod stałym ciśnieniem, z lokalizacją przy wejściu głównym w przestrzeni kościoła.
3. Zwiększenie ilości gaśnic przenośnych w budynku poprzez jego wyposażenie w 5 sztuk gaśnic proszkowych GP-6x-ABC ze zbiornikiem pod stałym ciśnieniem, z lokalizacją gaśnic w miejscach wskazanych w ekspertyzie.

Lokalizacja sprzętu gaśniczego, a także procedury postępowania w przypadku wystąpienia pożaru powinny być szczegółowo określone w Instrukcji bezpieczeństwa pożarowego opracowanej indywidualnie dla obiektu. Pracownicy kościoła powinni

posiadać udokumentowane przeszkolenie z zakresu znajomości zasad postępowania w przypadku zagrożenia, zasad ewakuacji (zwłaszcza przy pełnym obłożeniu kościoła), użycia gaśnic przenośnych i przewoźnych oraz znajomości obsługi centrali sygnalizacji pożarowej.

Przyjęty do zastosowania system sygnalizacji pożarowej powinien być wykonany zgodnie z projektem uzgodnionym pod względem ochrony przeciwpożarowej przez rzeczoznawcę ds. zabezpieczeń przeciwpożarowych. Projekt systemu powinien obejmować m.in. zakres ochrony (pomieszczenia obiektu łącznie z wieżą i chórem), dobór elementów wykrywczych i sygnalizujących o zagrożeniu, miejsce ich rozmieszczenia, parametry urządzeń, sposoby sterowania systemem, lokalizację centrali sygnalizacji pożarowej, sposoby weryfikacji alarmu pożarowego. Warunkiem dopuszczenia do użytkowania systemu jest przeprowadzenie odpowiednich prób i badań, potwierdzających prawidłowość jego działania.

Mając na uwadze przyjęte rozwiązania zamienne i warunkowe, które w mojej ocenie zapewnią nie pogorszenie warunków ochrony przeciwpożarowej w budynku kościoła, postanawiam jak na wstępie.

Po wykonaniu wskazanych powyżej rozwiązań technicznych i organizacyjnych wskazuje się na konieczność powiadomienia przez administratora obiektu Komendy Powiatowej PSP w Pucku o zakończeniu robót adaptacyjnych i funkcjonowaniu rozwiązań zamiennych i warunkowych.

### Pouczenie

Na niniejsze postanowienie służy stronie zażalenie do Komendanta Głównego Państwowej Straży Pożarnej z siedzibą w Warszawie, ul. Podchorążych 38, za pośrednictwem Pomorskiego Komendanta Wojewódzkiego Państwowej Straży Pożarnej (ul. Sosnowa 2, 80-251 Gdańsk), w terminie siedmiu dni od dnia doręczenia postanowienia.

Zgodnie z treścią art. 127a w związku z art. 144 ustawy k.p.a. w trakcie biegu terminu do wniesienia odwołania strona może zrzec się prawa do wniesienia odwołania wobec organu administracji publicznej, który wydał decyzję. Z dniem doręczenia organowi administracji publicznej oświadczenia o zrzeczeniu się prawa do wniesienia odwołania przez ostatnią ze stron postępowania, decyzja staje się ostateczna i prawomocna.



POMORSKI KOMENDANT WOJEWÓDZKI  
PAŃSTWOWEJ STRAZY POŻARNEJ  
z up.  
st. bryg. Dariusz Żywiński  
Zastępca Pomorskiego Komendanta Wojewódzkiego

#### Załącznik:

Ekspertyza techniczna z dnia 18.01.2021 r. stanowiąca integralną część postanowienia (strony ostemplowane pieczęcią KW PSP w Gdańsku).

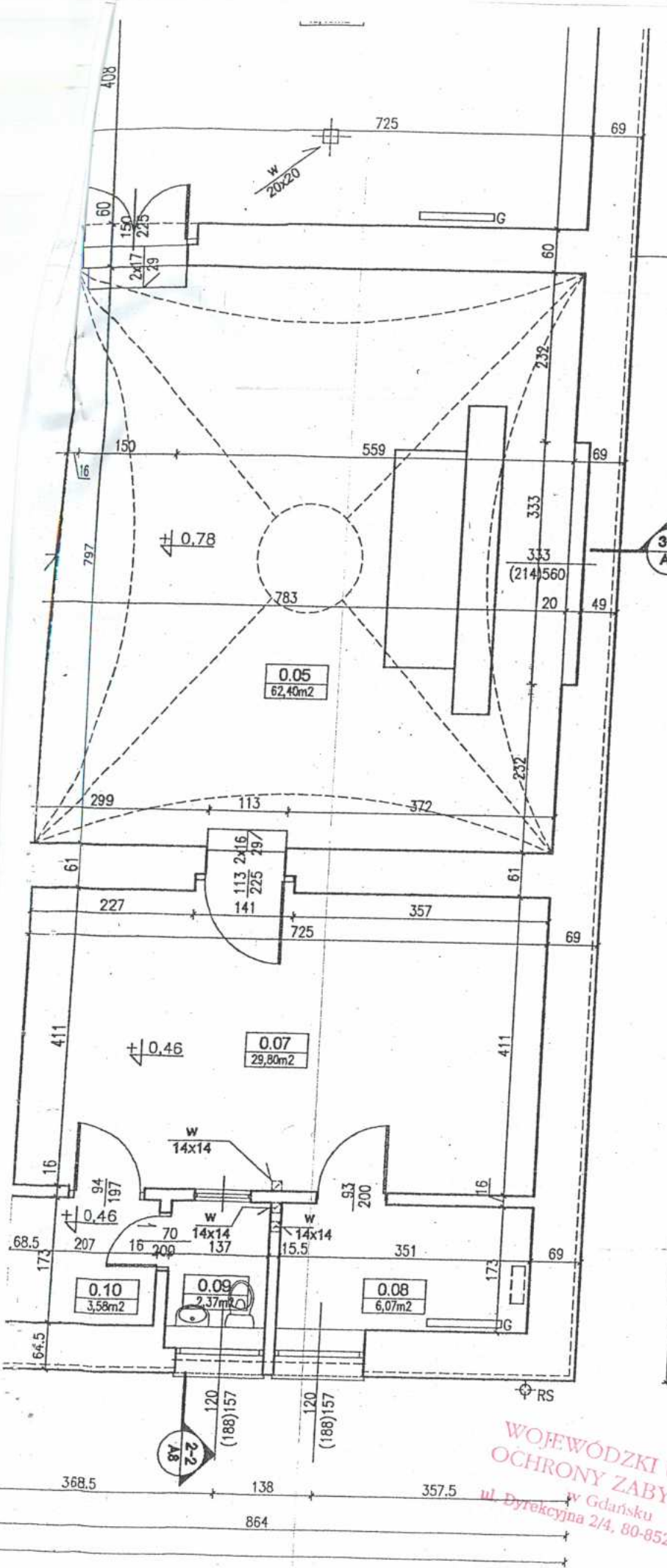
#### Otrzymują:

1. Parafia Rzymsko-Katolicka pw. Bożego Ciała w Helu, ul. Wiejska 46, 84-150 Hel (+ egz. ekspertyzy)
2. KW PSP Gdańsk – a/a

#### Do wiadomości:

3. KP PSP Puck

WOJEWÓDZKI URZĄD  
OCHRONY ZABYTKÓW  
w Gdańsku  
ul. Dyrekcyjna 2/4, 80-852 Gdańsk



IST. OCIEPLENIE - PŁYTY  
STYROPIANOWE - 6cm  
TYNK NA SIATCE

U.10 PRZEDSIUNEK 3,30 m<sup>2</sup> kamien  
RAZEM 553,99 m<sup>2</sup>

**PRACOWNIA ARCHITEKTONICZNA**  
mgr inż. arch. Andrzej Andrzejewski  
81-405 Gdynia, ul. Ujejskiego 2  
tel. 622-12-83, NIP 586-021-78-42  
*Za zgodność z oryginałem*

**PRZECIWPŁAZAROWYCH**  
mgr inż. Kazimierz Grubba nr upr. 315/94  
*uzwaga 2013 08 02*  
Zgodność projektu z wymaganiami  
ochrony przeciwpożarowej  
bez uwag stwierdzam z uwagami

TEMAT:  
**KOŚCIÓŁ PARAFIALNY P.W. BOŻEGO CIAŁA w HELU**  
Hel ul. Stefana Żeromskiego 1  
nr ewid. działki 135

INWESTOR:  
**PARAFIA RZYMSKO KATOLICKA P.W. BOŻEGO CIAŁA w HELU**  
Hel ul. Wiejska 46

OPRACOWANIE:  
**PROJEKT BUDOWLANY ZAMIENNY REMONTU ZABYTKOWEGO BUDYNKU KOŚCIOŁA W ZAKRESIE INST. ELEKTRYCZNYCH I NISKOPRĄDOWYCH**

BRANŻA:  
**ARCHITEKTURA**

FAZA:  
**PROJEKT BUDOWLANY ZAMIENNY**

PRACOWNIA PROJEKTOWA  
**PRACOWNIA ARCHITEKTONICZNA**  
mgr inż. arch. Andrzej Andrzejewski  
81-405 GDYNIA ul. Ujejskiego 2 tel. 586229253

PROJEKTANT	Nr uprawnień	Podpis
mgr inż. arch. Andrzej Andrzejewski	upr. proj. spec. arch. 589/Gd/74	<i>[Signature]</i>
OPRACOWANIE		Podpis
mgr inż. arch. Alicja Kaczmarek Andrzejewska		
SPRAWDZAJĄCY		
mgr inż. arch. Mikołaj Andrzejewski	upr. proj. spec. arch. 182/POOKK/W/2021	

NAZWA RYSUNKU:  
**RZUT PRZYZIEMIA**

DATA: 01.08.2023	SKALA: 1:75
	NR RYSUNKU: A2/Z

WOJEWÓDZKI URZĄD  
OCHRONY ZABYTKÓW  
w Gdańsku  
ul. Dyrkcyjna 2/4, 80-852 Gdańsk



Gdynia, dnia 16.08.2023 r.

## OŚWIADCZENIE

Zgodnie z treścią art. 34 ust. 3d pkt.3 Ustawy Prawo Budowlane oświadczamy, że projekt budowlany zamienny remontu w zakresie okien i drzwi zabytkowego kościoła pw. Bożego Ciała w Helu ul. Stefana Żeromskiego 1 nr ewidencyjny działki 135 obręb 0001 Hel sporządzony został zgodnie z obowiązującymi przepisami oraz zasadami wiedzy technicznej.

branża	projektant	podpis	sprawdzający	podpis
Architektura	mgr inż. arch. Andrzej Andrzejewski upr. proj. w specjalności architektonicznej Nr 589/Gd/74 Pomorska Okręgowa Izba Architektów PO-0047		mgr inż. arch. Mikołaj Andrzejewski upr. proj. w specjalności architektonicznej Nr 182/POOKKV/2021 Pomorska Okręgowa Izba Architektów PO-1769	

WOJEWÓDZKI URZĄD  
OCHRONY ZABYTKÓW  
w Gdańsku  
ul. Dyrekcyjna 2/4, 80-852 Gdańsk

URZĄD WOJEWÓDZKI  
W GDAŃSKU

WYDZIAŁ GOSPODARKI PRZESTRZENNEJ  
KOMUNALNEJ, GEOLOGII I OCHRONY  
ŚRODOWISKA

ul. Okopowa 21/27  
80-958 GDAŃSK

Nr ewid. uprawn.

589 Gd/74

12 g. 1974

Gdańsk, dnia \_\_\_\_\_ 197\_\_ r.

### Uprawnienia budowlane

Na podstawie art. 18, art. 19 ust. 1 pkt. 1 i art. 20 ust. 1 ustawy z dnia 31 stycznia 1961 r. -  
prawa budowlane (Dz. U. nr 7, poz. 46) oraz § 29 i § 5 ust. 1 pkt 1 i 2  
rozporządzenia przewodniczącego Komitetu Budownictwa, Urbanistyki i Architektury z dnia  
10 września 1962 r. w sprawie kwalifikacji fachowych osób wykonujących funkcję techniczne  
w budownictwie powszechnym (Dz. U. nr 53, poz. 266).

Ob. Andrzej Henryk A N D R Z E J E W S K I

magister inżynier architekt

urodzony dnia 19 grudnia 1947 roku w Gdańsku

o t r z y m u j e

architektonicznej

w specjalności

uprawnienia budowlane do

- 1/ sporządzania projektów budowlanych architektonicznych wszelkich obiektów budowlanych, projektów budowlanych konstrukcyjnych z wyjątkiem projektów obiektów budowlanych o skomplikowanej konstrukcji, projektów instalacji i urządzeń sanitarnych z wyjątkiem skomplikowanych instalacji i urządzeń sanitarnych,
- 2/ kierowania robotami budowlanymi na budowie obiektów budowlanych z wyjątkiem robót przy obiektach o skomplikowanej konstrukcji przy skomplikowanych instalacjach i urządzeniach sanitarnych oraz urządzeniach i instalacjach elektrycznych.



WOJEWÓDZKI URZĄD  
OCHRONY ZABYTKÓW  
w Gdańsku  
ul. Dyrekcyjna 2/4, 80-852 Gdańsk

Z up. Wojewody

*Konrad Fletwiski*  
mgr inż. arch. Konrad Fletwiski  
Dyrektor Wydziału  
główny architekt województwa

PRACOWNIA  
ARCHITEKTONICZNA  
mgr inż. arch. Andrzej Andrzejewski  
81-405 Gdynia, ul. Ujejskiego 2  
tel. 622-12-83, NIP 586-021-78-42  
za zgodności z oryginałem

*Przebieganie zgodnie z...  
29.11.74*



**IZBA ARCHITEKTÓW  
RZECZYPOSPOLITEJ POLSKIEJ**

Pomorska Okręgowa Rada Izby Architektów RP

**ZAŚWIADCZENIE - ORYGINAŁ**

(wypis z listy architektów)

Pomorska Okręgowa Rada Izby Architektów RP zaświadcza, że:

**mgr inż. arch. Andrzej Andrzejewski**

posiadający kwalifikacje zawodowe do pełnienia samodzielnych funkcji technicznych w budownictwie w specjalności architektonicznej i w zakresie posiadanych uprawnień nr **589Gd/74**, jest wpisany na listę członków Pomorskiej Okręgowej Izby Architektów RP pod numerem: **PO-0047**.

Członek czynny od: 22-02-2002 r.

Data i miejsce wygenerowania zaświadczenia: 03-08-2023 r. Gdańsk.

Zaświadczenie jest ważne do dnia: **31-03-2024 r.**

Podpisano elektronicznie w systemie informatycznym Izby Architektów RP przez:  
Bartosz Macikowski, Przewodniczący Okręgowej Rady Izby Architektów RP.

Nr weryfikacyjny zaświadczenia:

**PO-0047-A244-6YD6-832C-5FF2**

WOJEWÓDZKI URZĄD  
OCHRONY ZAPISKÓW  
w Gdańsku  
ul. Dyrekcyjna 2/4, 80-852 Gdańsk

Dane zawarte w niniejszym zaświadczeniu można sprawdzić podając nr weryfikacyjny zaświadczenia w publicznym serwisie internetowym Izby Architektów: [www.izbaarchitektow.pl](http://www.izbaarchitektow.pl) lub kontaktując się bezpośrednio z właściwą Okręgową Izbą Architektów RP.

**PRACOWNIA  
ARCHITEKTONICZNA**  
mgr inż. arch. Andrzej Andrzejewski  
81-405 Gdynia, ul. Ujejskiego 2  
tel. 622-12-83, NIP 586-021-78-42  
za zgodności z oryginałem

POMORSKA OKRĘGOWA IZBA ARCHITEKTÓW RZECZYPOSPOLITEJ POLSKIEJ  
OKRĘGOWA KOMISJA KWALIFIKACYJNA

Znak sprawy: PO/KK/w/1177

Gdańsk, dnia 16 czerwca 2021 r.

**DECYZJA nr 182/POOKK/V/2021**

Na podstawie art. 24 ust. 1 pkt 2 ustawy z dnia 15 grudnia 2000 r. o samorządach zawodowych architektów oraz inżynierów budownictwa (t.j. Dz. U. z 2019 r., poz. 1117) w związku z art. 12, art. 13 oraz art. 14 ust. 1 pkt 1 ustawy z dnia 7 lipca 1994 r. Prawo budowlane (t.j. Dz. U. z 2020 r., poz. 1333 ze zm.), zgodnie z art. 104 ustawy z dnia 14 czerwca 1960 r. Kodeks postępowania administracyjnego (t.j. Dz. U. z 2021 r., poz. 735)

stwierdza się, że

Pan

**mgr inż. arch. Mikołaj Henryk Andrzejewski**  
ur. w dniu 23.11.1991 r. w Gdańsku

posiada odpowiednie wykształcenie techniczne oraz praktykę zawodową  
i po zdaniu egzaminu z wynikiem pozytywnym otrzymuje

**UPRAWNIENIA BUDOWLANE**

w specjalności architektonicznej do projektowania bez ograniczeń.

**Powyższe uprawnienia budowlane upoważniają do wykonywania  
samodzielnej funkcji technicznej w budownictwie, obejmującej:**

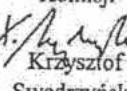
**projektowanie, sprawdzanie projektów architektoniczno-budowlanych  
i technicznych oraz sprawowanie nadzoru autorskiego, sprawowanie kontroli technicznej  
utrzymania obiektów budowlanych.**

Decyzja niniejsza jako uwzględniająca w całości żądanie strony nie wymaga uzasadnienia.

**Pouczenie**

1. Od powyższej decyzji przysługuje prawo wniesienia odwołania do Krajowej Komisji Kwalifikacyjnej Izby Architektów RP, za pośrednictwem Okręgowej Komisji Kwalifikacyjnej Pomorskiej Okręgowej Izby Architektów RP, w terminie 14 dni od dnia doręczenia decyzji.
2. W trakcie biegu terminu do wniesienia odwołania strona może zrzec się prawa do wniesienia odwołania wobec Okręgowej Komisji Kwalifikacyjnej Pomorskiej Okręgowej Izby Architektów RP. Z dniem doręczenia organowi oświadczenia o zrzeczeniu się prawa do wniesienia odwołania przez ostatnią ze stron postępowania decyzja staje się ostateczna i prawomocna.

Skład orzekający Okręgowej Komisji Kwalifikacyjnej Pomorskiej Okręgowej Izby Architektów RP:

Przewodnicząca Komisji  Elżbieta Zduńkowska-Mróż Architekt IARP	Wiceprzewodniczący Komisji  Romuald Cieluch Architekt IARP	Wiceprzewodnicząca Komisji  Daniela Milan-Konopka Architekt IARP	Sekretarz Komisji  Joanna Wciorka-Konat Architekt IARP	
Członek Komisji  Ewa Brach Architekt IARP	Członek Komisji  Adam Drohomirecki Architekt IARP	Członek Komisji  Marek Kleczkowski Architekt IARP	Członek Komisji  Andrzej Kwieciński Architekt IARP	Członek Komisji  Krzysztof Swędryński Architekt IARP

**Otrzymują:**

1. Wnioskodawca: Mikołaj Henryk Andrzejewski
2. Główny Inspektor Nadzoru Budowlanego - w celu wpisania do centralnego rejestru osób posiadających uprawnienia budowlane (po uprawnieniu się decyzji)
3. Rada Pomorskiej Okręgowej Izby Architektów RP (po uprawnieniu się decyzji)
4. a/a

**PRACOWNIA  
ARCHITEKTONICZNA**  
mgr inż. arch. Andrzej Andrzejewski  
81-405 Gdynia, ul. Ujejskiego 2  
tel. 622-12-83, NIP 586-021-78-42  
za zgodność z oryginałem

**PRZEWODZKI URZĄD  
OCHRONY ZAPYTKÓW**  
Gdańsk  
Jrekcijna 2/4, 80-852 Gdańsk



**IZBA ARCHITEKTÓW  
RZECZYPOSPOLITEJ POLSKIEJ**

Pomorska Okręgowa Rada Izby Architektów RP

**ZAŚWIADCZENIE - ORYGINAŁ**  
(wypis z listy architektów)

Pomorska Okręgowa Rada Izby Architektów RP zaświadcza, że:

**mgr inż. arch. Mikołaj Henryk Andrzejewski**

posiadający kwalifikacje zawodowe do pełnienia samodzielnych funkcji technicznych w budownictwie w specjalności architektonicznej i w zakresie posiadanych uprawnień nr **182/POOKK/V/2021**, jest wpisany na listę członków Pomorskiej Okręgowej Izby Architektów RP pod numerem: **PO-1769**.

Członek czynny od: 08-06-2022 r.

Data i miejsce wygenerowania zaświadczenia: 01-02-2023 r. Gdańsk.

Zaświadczenie jest ważne do dnia: **30-11-2023 r.**

Podpisano elektronicznie w systemie informatycznym Izby Architektów RP przez:  
Bartosz Macikowski, Przewodniczący Okręgowej Rady Izby Architektów RP.

Nr weryfikacyjny zaświadczenia:

**PO-1769-3A53-3463-A7FY-21FB**

**PRACOWNIA  
ARCHITEKTONICZNA**  
mgr inż. arch. Andrzej Andrzejewski  
81-405 Gdynia, ul. Ujejskiego 2  
tel. 622-12-83, NIP 586-021-78-42

*Za zgodność z oryginałem*

Dane zawarte w niniejszym zaświadczeniu można sprawdzić podając nr weryfikacyjny zaświadczenia w publicznym serwisie internetowym Izby Architektów: [www.izbaarchitektow.pl](http://www.izbaarchitektow.pl) lub kontaktując się bezpośrednio z właściwą Okręgową Izbą Architektów RP.

**WOJEWÓDZKI URZĄD  
OCHRONY ZABYTKÓW**  
w Gdańsku  
ul. Dyrekcyjna 2/4, 80-852 Gdańsk

## II. OPIS TECHNICZNY

### do zamiennego projektu architektoniczno – budowlanego remontu zabytkowego budynku kościoła p.w. Bożego Ciała w Helu w zakresie okien i drzwi.

#### 1. DANE OGÓLNE

- Inwestor : Parafia Rzymsko Katolicka p.w. Bożego Ciała w Helu  
84 -150 Hel ul. Wiejska 46
- Lokalizacja : Hel ul. Stefana Żeromskiego 1  
nr ewidencyjny działki 135 obr. 0001 w Helu
- Obiekt : Kościół Parafialny p.w. Bożego Ciała w Helu  
Nr rejestru zabytków 1297 (1074)

#### 2. PODSTAWA OPRACOWANIA

- Zlecenie Inwestora
- Pomiary inwentaryzacyjne oraz oględziny stanu istniejącego dokonane w m-cu grudniu 2017.
- Wytyczne ekspertyzy technicznej ochrony przeciwpożarowej budynku kościoła i Postanowienie PKW PSP w Gdańsku z dnia 26.02.2021r.
- Uzgodnienie rzeczoznawcy ds. zabezpieczeń przeciwpożarowych
- Program prac konserwatorskich dr Anny Kriegseisen z lutego 2018 r.
- Decyzja PWKZ z dnia 13.10.2020 r. nr ZN.5142.1355.2020.JT
- Decyzja PWKZ z dnia 28.06.2021 r. nr ZN.5142.803.2021.JT
- Decyzja PWKZ z dnia 13.06.2023 r. nr ZN.5142.672.2023.ISW
- Szczegółowe oględziny i badania architektoniczne istniejących elementów okien i drzwi kościoła wykonane w sierpniu 2023 r.
- Sprawozdanie z badań konserwatorskich oraz program prac konserwatorskich stolarki drzwiowej opracowanie styczeń 2024 r.
- Obowiązujące przepisy i normatywy projektowe

#### 3. PRZEDMIOT OPRACOWANIA

Decyzją nr ZN.5142.1355.2020.JT z dnia 13.10.2020r. Pomorski Wojewódzki Konserwator Zabytków zezwolił na prowadzenie robót budowlanych polegających na wymianie zniszczonych drewnianych elementów konstrukcji dachów, stropów, sklepienia prezbiterium, nawy głównej i wieży, pokrycia dachów, rynien i rur spustowych oraz opierzeni i obróbek blacharskich. Pozwolenie dotyczy wykonania robót budowlanych naprawczych i konserwacyjnych latarni, oraz konstrukcji wsporczej dzwonów, wykonania pomostów roboczych na poddaszu nad nawą i prezbiterium. Decyzją nr ZN.5142.803.2021.JT z dnia 28.06.2021r. zezwolił na wykonanie wentylacji grawitacyjnej na dachu kościoła z pokryciem blachą cynkowo -tytanową. Decyzja z dnia 13.06.2023 r. zezwoliła na wykonanie wymiany pokrycia na dachach kościoła.

Przedmiotem opracowania jest **projekt zamienny budowlany** remontu budynku kościoła p.w. Bożego Ciała w Helu przy ul. Stefana Żeromskiego 1 położonego na działce nr 75 obręb 0001 w Helu i **dotyczy wykonania prac konserwatorskich oraz remontowo – budowlanych w zakresie okien i drzwi.**

WOJEWÓDZKI URZĄD  
OCHRONY ZABYTKÓW  
w Gdańsku  
ul. Dyrekcyjna 2/4, 80-852 Gdańsk

Niniejszy projekt opracowany jest na bazie :

- inwentaryzacji architektoniczno – budowlanej opracowanej w grudniu 2017r.
  - Programu prac konserwatorskich opracowanego przez dr Annę Kriegseisen w lutym 2018r.
  - projektu budowlanego remontu kościoła opracowanego we wrześniu 2018r.
  - szczegółowych oględzin i badań architektonicznych wykonanych w sierpniu 2023 r.
  - badań konserwatorskich i programu prac konserwatorskich stolarki drzwiowej styczeń 2024r
- i jest projektem zamiennym w zakresie konserwacji, wymiany istniejących okien i drzwi.**

W stosunku do projektu budowlanego wielobranżowego remontu kościoła opracowanego we wrześniu 2018 r. odstąpiono od wykonywania :

- wentylacji mechanicznej pomieszczenia nawy kościoła,
- instalacji ogrzewania ławkowego promiennikami podczerwieni,
- instalacji ogrzewania podłogowego za pomocą pompy ciepła,
- instalacji hydrantowej p.poż.

Jednocześnie, zgodnie z wytycznymi ekspertyzy technicznej zabezpieczeń przeciwpożarowych oraz zgodnie z postanowieniem Komendanta Wojewódzkiego PSP w Gdańsku projektuje się wyposażenie zabytkowego budynku kościoła w instalację Systemu SSP.

Kościół został wybudowany w latach 1930 – 1933 wg. projektu arch. Stefana Cybichowskiego i konsekrowany 6 października 1934 r. przez biskupa Stanisława Okoniewskiego.

Decyzją Wojewódzkiego Konserwatora Zabytków w Gdańsku z dnia 28 grudnia 1989 r. kościół został wpisany do rejestru zabytków pod numerem 1074 (nowy numer rejestru zabytków 1297).

Decyzją nr ZN.5142.1355.2020.JT z dnia 13.10.2020r. PWKZ zezwolił na wykonanie robót budowlanych w zakresie remontu elementów konstrukcyjnych sklepień, dachu, schodów i stropów wieży, latarni, wykonania pomostów roboczych na poddaszu, wymiany pokrycia dachu wraz z rynnami, rurami spustowymi oraz wymiany instalacji elektrycznej na przewody miedziane.

#### **Przedmiotowe opracowanie dotyczy wykonania robót remontowo – budowlanych i prac konserwatorskich w zakresie okien i drzwi.**

Szczegółowe informacje dotyczące rozwiązań konstrukcyjnych obiektu zawarte są w :

- ekspertyzie technicznej konstrukcji budynku kościoła - opracowanie z sierpnia 2017r.
- części konstrukcyjnej projektu budowlanego autor inż. Andrzej M. Ligmann - Biuro Projektów i Doradztwa Technicznego „Projekt” Sp. z o.o. Sopot.
- ekspertyzie stanu technicznego drewnianej konstrukcji dachu nad nawą główną kościoła opracowanej dnia 24.05.2023r. przez mgr. inż. Marka Stachurę.

#### **4. LOKALIZACJA I OGÓLNY OPIS OBIEKTU**

Ogrodzony teren kościoła od strony północno - wschodniej sąsiaduje z ulicą Steyera, a od strony zachodniej z ciągiem pieszo – jezdnią ulicy Stefana Żeromskiego. Od strony północnej teren sąsiaduje z terenem parku miejskiego, a od strony południowej z terenami zabudowy mieszkaniowej.

Teren działki kościelnej jest płaski o średniej rzędnej 0,80 m npm.

Budynek kościoła położony wzdłuż zachodniej granicy działki z wejściem głównym od strony północnej.

Niedaleko wejścia głównego przy północnej granicy terenu położony jest starszy budynek kaplicy w którym mieści się obecnie funkcja kaplicy pogrzebowej oraz funkcje gospodarcze, między innymi kotłownia co. ogrzewająca kościół.

Założenie kościoła na rzucie prostokąta. Wejście od strony północnej przez kruchtę i przylegająca do niej kaplicę. Nad wejściem wzniesiona wieża dzwonicza.

Wojewódzki Urząd  
OCHRONY ZABYTKÓW  
w Gdańsku  
ul. Dyrekcjońska 2/4; 80-852 Gdańsk

Od strony południowej na osi nawy kościoła - prezbiterium z przylegającymi symetrycznie po obu stronach przybudówkami : zakrystii i salki ministrantów. Pod zakrystią istnieje podpiwniczenie – przestrzeń techniczna o wysokości 1,45 m.

Konstrukcja obiektu murowana, jednoprzęsłowa, z emporą - chórem nad wejściem do nawy kościoła.

Konstrukcję dachu nad nawą oraz nad prezbiterium stanowią kratownice stalowe oraz dachy dwuspadowe pokryte papą termozgrzewalną układaną na poszyciu z desek na płatwiach drewnianych. Kratownice te stanowią jednocześnie konstrukcję dla sklepienia – podniebienia podwieszonego nad nawą i nad prezbiterium.

Konstrukcja wieży w dolnej części murowana ze stropami drewnianymi, na poziomie dzwonnicy przechodzi w konstrukcję żelbetową . Dzwony zawieszono na konstrukcji drewnianej ustawionej na żelbetowym stropie.

Cztery latarnie : nad wieżą, nad prezbiterium i nad kruchtą symetrycznie po obu stronach wieży – konstrukcji drewnianej. Ściany zewnętrzne kościoła z ostatnich lat zostały ocieplone płytami styropianu metoda lekką mokną z wykończeniem tynkiem cienkościennym na siatce z tworzywa.

Wejście główne prowadzi przez podcień . W centralnym miejscu na osi kościoła wieża dzwonnicza z zegarem. Zwieńczenie wieży stanowi latarnia powtórzona również nad prezbiterium oraz po obu stronach wieży poniżej nad kruchtą oraz kaplicą.

Elementy drewnianej konstrukcji dachu zaatakowane przez szkodniki drewna zostały poddane w 2018 r. poddane zabiegowi fumigacji powstrzymującej dalsze zniszczenia, a w latach następnych został przeprowadzony remont elementów konstrukcji dachu i sklepienia nad prezbiterium z wymianą pokrycia dachu na blachę cynkowo – tytanową.

W roku 2022 przeprowadzony został remont wieży dzwonnicznej wraz z latarnią zwieńczoną krzyżem.

Stan zachowania obiektu opisany w ekspertyzie technicznej konstrukcji z sierpnia 2017 r. oraz w ekspertyzie z maja 2023r.

Budynek posiada instalacje wewnętrzne z przyłączami do sieci miejskich : wody, kanalizacji sanitarnej i elektrycznej. Ogrzewanie kościoła co. wodne z kotłowni zlokalizowanej w starej kaplicy. Odprowadzenie wód opadowych z dachu rurami spustowymi na teren wokół budynku

## 5. FUNKCJA

Obiekt został wybudowany z inicjatywy Polaków zamieszkujących Hel i do tej pory pełni funkcję kościoła parafialnego p.w. Bożego Ciała.

Wejście główne do kościoła prowadzi od strony północnej pod podcieniem przez kruchtę. Od strony zachodniej wejście do zakrystii przylegającej do prezbiterium. Symetrycznie od strony wschodniej wejście do salki ministrantów która również posiada połączenie z prezbiterium.

Dostęp na chór i do wieży z kruchtą schodami drewnianymi. Dostęp do poddasza nieużytkowego nad sklepieniem nawy kościoła – drabiną przystawianą do klapy włazowej w stropie z poziomy chór.

Brak jest dostępu od wewnątrz na poziomy poszczególnych dachów. Na dach główny dostęp poprzez wyłaz dachowy obok latarni nad prezbiterium.

Dostęp do podpiwniczenia pod zakrystią – z poziomego terenu po przez właz w cokole elewacji południowej.

WOJEWÓDZKI URZĄD  
OCHRONY ZABYTKÓW  
w Gdańsku  
ul. Dyrkcyjna 2/4, 80-852 Gdańsk



## 6. DANE LICZBOWE

Powierzchnia zabudowy .....	746,00 m <sup>2</sup>
Powierzchnia użytkowa : parter .....	554,00 m <sup>2</sup>
chór + wieża (+5,17) .....	87,55 m <sup>2</sup>
<b>razem</b> .....	<b>641,55 m<sup>2</sup></b>
Powierzchnia powierzchni podpiwniczenia .....	43,30 m <sup>2</sup>
Kubatura :	
kościół .....	V = 7 586,00 m <sup>3</sup>
wieża .....	V = 795,00 m <sup>3</sup>
podpiwniczenie .....	V = 100,00 m <sup>3</sup>
<b>razem</b> .....	<b>V = 8 481,00 m<sup>3</sup></b>

*Powierzchnie użytkowe poszczególnych pomieszczeń opisane są na rzutach kondygnacji.*

## 7. OPIS KONSTRUKCJI I ISTNIEJĄCEGO WYKOŃCZENIA BUDYNKU

- fundamenty żelbetowe, pod wieżą płyta fundamentowa żelbetowa wylewana
- ściany nośne zewnętrzne i wewnętrzne murowane z cegły ceramicznej pełnej na zaprawie wapienno – cementowej zwieńczone wieńcem żelbetowym.
- ściany działowe murowane z cegły  
część ścianek działowych na poziomie chóru oraz wyżej na poziomie + 14,00 typu lekkiego z płyt gips.- kartonowych na ruszcie stalowym
- konstrukcję nośną dachu nawy głównej stanowią jednoprzęsłowe stalowe więzary kratowe oparte na filarach wewnętrznych ścian zewnętrznych murowanych z cegły
- dach nad nawą główną konstrukcji drewnianej z płatwi ułożonych na więzarach stalowych, poszycie z desek sosnowych, pokrycie papą bitumiczną termozgrzewalną
- sklepienie nawy głównej (podniebienie) lekkiej konstrukcji z tynku wielowarstwowego wapienno – cementowego na siatce stalowej podwieszanej do konstrukcji stalowo – drewnianej mocowanej do pasa dolnego kratownic stalowych.
- konstrukcja dachu nad prezbiterium podobnie jak nad nawą główną – z drewnianych desek przybitych do płatwi – po przeprowadzonym remoncie i wykonanej wymianie pokrycia na blachę cynkowo – tytanową.  
Płatwie ułożone na dwóch stalowych więzarach kratowych ułożonych równolegle do dźwigarów nawy głównej. Nad prezbiterium wykonano sklepienie krzyżowe jako cienko – ścienną powłokę z tynku na siatce stalowej. Siatka tej powłoki podwieszona jest do stalowo – drewnianej konstrukcji mocowanej do pasa dolnego kratownic.  
Żebra konstrukcji powłoki oparto w narożach ścian prezbiterium.
- Latarnia doświetlająca prezbiterium usytuowana centralnie posiada konstrukcję drewnianą z wykończeniem tynkiem od wnętrza kościoła.
- Konstrukcja stropu chóru (wg. materiałów archiwalnych) zrealizowana jako ceglano – betonowa. Belki stalowe stropu oparte na ścianie poprzecznej i na żelbetowym podciągu poprzecznym podpartym murowanymi filarami wewnętrznymi.
- Konstrukcja pod organy – drewniana kotwiona do płyty Kleina.
- Wieża w konstrukcji murowanej na płycie fundamentowej żelbetowej wylewanej.
- Stropy wieży na poziomie dzwonnicy i dachu – żelbetowe, pozostałe stropy drewniane belkowe z podłogami drewnianymi. Strop konstrukcji dachu nad dzwonami żelbetowy oparty na słupach żelbetowych.
- Na żelbetowym stropie dzwonnicy zamontowano drewnianą konstrukcję dla zawieszenia dzwonów.
- Schody drewniane drabiniaste na belkach policzkowych.
- Schody zewnętrzne z poziomu terenu na poziom posadzki parteru – betonowe wylewane.

- Elewacje ścian kościoła tynkowane wyprawą cienkościenną na płytach styropianowych
- Schody zewnętrzne i posadzka podcienia wejścia głównego wykończone płytami posadzkowymi typu GRES
- Obróbki blacharskie – z blachy stalowej ocynkowanej malowanej
- Rynny i rury spustowe – z PCV systemowe w kolorze brązowym  
woda opadowa odprowadzona na teren bezpośrednio przy ścianie zewnętrznej
- Okna : nawa główna i prezbiterium - wysokie stalowe krosnowe podwójne, szklenie okien wewnętrznych witrażowe (1965r.), zewnętrzne – szkło zwykłe, kaplica boczna i kruchta – okrągłe stalowe krosnowe, szklenie witrażowe, salka katechetyczna – okna stalowe, szklenie pojedyncze , zakratowane, zakrystia – okna współczesne PCV, zakratowane, wieża – na poziomach dolnych stropów PCV, górne poziomy drewniane
- drzwi zewnętrzne – drewniane, pełne płycinowe,
- tynki wewnętrzne cementowo – wapienne,
- posadzki we wszystkich pomieszczeniach z płyt z kamienia naturalnego za wyjątkiem salki katechetycznej oraz podłogi drewnianej chóru.
- podłogi w wieży na stropach drewnianych – z desek sosnowych, na stropach żelbetowych betonowe,
- budynek posiada wykonane około 2007 r. ocieplenie całości ścian zewnętrznych powyżej poziomu posadzki parteru płytami styropianowymi z wykończeniem elewacji i tynkiem cienkościennym na siatce.
- latarnie nad prezbiterium, nad kaplicą i nad kruchtą – przeszklone,
- latarnia nad dzwonnica – otwarta,
- żaluzje przesłaniające dzwonnica wieżową – po remoncie,
- elementy konstrukcji stalowych więźarów kratowych posiadają zdegradowane zabezpieczenia antykorozyjne – całkowity brak konserwacji,
- balustrady wejścia głównego i wejść bocznych – rury ze stali nierdzewnej.
- wokół ścian zewnętrznych – opaska betonowa, dojście od strony wejścia głównego oraz przejścia wokół kościoła i dojścia do zakrystii i do salki katechetycznej – utwardzone o nawierzchni betonowej.

Stan zachowania poszczególnych elementów budowlanych konstrukcji opisany jest w ekspertyzie technicznej opracowanej w sierpniu 2017 r., w Programie prac konserwatorskich z 2018 r. i w ekspertyzie stanu technicznego drewnianej konstrukcji dachu nad nawą główną z 24.05.2023r.

## 8. ISTNIEJĄCE INSTALACJE

Kościół wyposażony jest w czynne instalacje techniczne :

- wodociągową – z sieci miejskiej
- kanalizacji sanitarnej – do sieci miejskiej
- kanalizacji deszczowej – brak – odprowadzenie wód opadowych na teren bezpośrednio przy ścianach zewnętrznych kościoła
- centralnego ogrzewania – z własnej kotłowni co. zlokalizowanej w budynku starej kaplicy
- wentylacja grawitacyjna – brak wentylacji pomieszczeń kościoła  
nieliczne otwory w powłoce sklepienia nad nawą , brak wentylacji poddasza
- elektroenergetyczną – 220/380V – z sieci miejskiej
- odgromowa – istnieje instalacja na latarni wieży. Nie stwierdzono instalacji odgromowej na dachu kościoła.
- instalacja Sygnalizacji Włamania i Napadu - istnieje
- instalacja Systemu Sygnalizacji Pożaru – brak

WOJEWÓDZKI URZĄD  
OCHRONY ZABYTEKÓW  
w Gdańsku  
ul. Dyrekcyjna 2/4, 80-852 Gdańsk

## 9. ISTNIEJĄCE OKNA I DRZWI – STAN ZACHOWANIA

### 9.1 OKNA

- O1, O2 - nawa główna i prezbiterium - okna wysokie stalowe krosnowe podwójne, szklenie okien wewnętrznych geometrycznymi witrażami z 1965r.  
okno zewnętrzne – szkło zwykłe, okna nawy dzielone na 18 kwater z czego środkowe kwadratowe, okna prezbiterium 9 kwater.  
Okna witrażowe w dobrym stanie technicznym – do zachowania - wymagane prace konserwatorskie konstrukcji okna i witraży  
Okna zewnętrzne również stalowe krosnowe szklone pojedynczo szybą zwykłą – planowana likwidacja i wykonanie okna termoizolacyjnego od wewnątrz wypełnienie zestawem jednokomorowym (obecnie duże straty ciepła)
- O3 - kaplica boczna i kruchta – okna okrągłe stalowe krosnowe pojedyncze nieotwierane, szklenie witrażowe,  
Okna witrażowe – do zachowania - wymagane prace konserwatorskie konstrukcji okna i witraży  
– planowany montaż okien termoizolacyjnych od wewnątrz z szkleniem zestawem jednokomorowym (obecnie duże straty ciepła).
- O4 - wieża poziom chóru – okna okrągłe stalowe krosnowe pojedynczo szklone nieotwierane bez witraży, istniejące szkło ornamentowe – do zachowania wymagane prace konserwatorskie konstrukcji okna z wymianą uszkodzonych kwater szklenia na nowe – szkło ornamentowe z zachowaniem istniejącej barwy i wzoru ornamentu – do ostatecznej akceptacji nadzoru konserwatorskich WKZ po przedstawieniu próby szkła.
- O5 - salka ministrantów – istniejące okna kwadratowe stalowe, szklenie pojedyncze, zakratowane, w otworach okrągłych. (rozwiązanie wtórne). Duże straty ciepła  
Planowana wymiana na nowe drewniane okna okrągłe, otwierane szklone zestawem dwukomorowym z zachowaniem istniejących podziałów.
- O6 - zakrystia – okna współczesne PCV, zakratowane,  
Planowana wymiana na okna drewniane z historycznymi podziałami na podstawie zachowanych zdjęć archiwalnych
- N1 - naświetle stałe wejścia głównego – naświetle nieotwierane krosnowe stalowe, szklenie pojedyncze szybą zwykłą. Krata stalowa. Malowanie olejne. Naświetle ze szkleniem wtórnym.  
Projektuje się zachowanie i konserwację stalowej konstrukcji naświetla, wymianę szklenia na witraż na podstawie zachowanego zdjęcia archiwalnego i uzupełnienie od wewnątrz pakietem termoizolacyjnym jednokomorowym.

### 9.2 DRZWI

- D1 - drzwi wewnętrzne z kruchty do nawy (centralne) wahadłowe, drewniane dębowe, płycinowe, pomalowane olejno kilkakrotnie. W miejscu środkowych płycin – wtórne przeszklenie. Dolne płyciny częściowo osłonięte blachą – (do usunięcia).  
Wykończenie drewnianych płycin dolnych analogicznie jak kwatery górne.  
Zawiasy wahadłowe oryginalne, pochwyty mosiężne obustronnie – do zachowania  
Projektowane prace konserwatorskie wg opisu pkt 11.2 poz. 1-32 (program prac konserwatorskich str. 62). Drzwi należy poddać pełnej konserwacji z usunięciem wtórnych elementów i przemaalowań Należy przywrócić najstarszą kolorystykę.  
Projektuje się wymianę szklenia na szkło cathedral – do akceptacji nadzoru konserwatorskiego WKZ po przedstawieniu próby szkła.

- D2 - drzwi wewnętrzne z kruchty do nawy (boczne) dwuskrzydłowe, drewniane dębowe, płycinowe malowane olejno kilkakrotnie. Zawiasy czopowe oryginalne.  
Drzwi do zachowania – wymagane prace konserwatorskie jw.
- D3 - drzwi wewnętrzne z zakrystii do prezbiterium jednoskrzydłowe, drewniane (sosna), płycinowe, malowane kilkakrotnie olejno. Wtórnie docinane na wysokość.  
Drzwi do zachowania – wymagane prace konserwatorskie.
- D4 - drzwi wewnętrzne z salki do prezbiterium dwuskrzydłowe, drewniane (sosna), płycinowe, malowane kilkakrotnie olejno. Wtórnie docinana na wysokość.  
Drzwi do zachowania – wymagane prace konserwatorskie.
- D5 - drzwi wewnętrzne do zakrystii jednoskrzydłowe, drewniane (sosna), płycinowe, Prawdopodobnie pochodzące z innego obiektu (ok. 1900). Skrzydło dzielone na trzy płyciny w dolnej partii, w górnej podział wielopłycinowy, przeszklony. Malowane wielokrotnie olejno, Szklenie z licznymi uszkodzeniami. Drzwi do zachowania – projektowane prace konserwatorskie do wykonania wg. opisu pkt 11.2 poz. 1-32 (program prac konserwatorskich str. 62) Drzwi należy poddać pełnej konserwacji z usunięciem wtórnych elementów i przemalowań. Należy odstąpić najstarsze warstwy opracowania i wykonać mazerunki jak na pozostałych drzwiach. Należy wymienić szklenie na jednakowe we wszystkich otworach. Szkło cathedral do akceptacji nadzoru konserwatorskiego WKZ po przedstawieniu próby szkła.
- D6 - drzwi wewnętrzne do pomieszczenia pomocniczego - wtórne bezstylowe.  
Drzwi do wymiany na nowe – płytowe.
- D7 - drzwi wewnętrzne do toalety – wtórne bezstylowe  
Drzwi do wymiany na nowe – płytowe.
- Dz1 - drzwi zewnętrzne wejścia głównego – 2-skrzydłowe dębowe płycinowe, słupek  
Dz2 pozorny w postaci listwy przymykowej. Każde skrzydło dzielone na cztery płyciny, obramowane listwami prostymi. Płycina płaska zdobiona po środku rąbem. Zachowane zawiasy czopowe, klamki wtórne, stalowe stylowe kute w formie ryb do zachowania. Całość malowana olejno kilkakrotnie,  
Drzwi do zachowania – wymagane prace konserwatorskie.  
Wykończenie i kolorystyka skrzydeł ze wzorem ozdobnej płyciny wg. ustaleń wykonanych badań konserwatorskich.\
- Dz3 - drzwi zewnętrzne do zakrystii – współczesne, bezstylowe, drewniane klepkowe niezgodne z charakterem pozostałych autentycznych drzwi zewnętrznych projektuje się do wymiany na nowe, zaprojektowane i wykonane w oparciu o zachowane drzwi zewnętrzne wejść głównych do kościoła oraz zachowane projekty stolarki drzwiowej autorstwa arch. Stefana Cybichowskiego. Wykończenie i kolorystyka jak oryginalne historyczne drzwi wejściowe do kościoła wg. ustaleń wykonanych badań konserwatorskich.
- Dz4 - drzwi zewnętrzne do salki ministrantów – podobnie jak drzwi Dz3, są elementem wtórnym, zniszczone i kwalifikują się do wymiany na nowe na warunkach jw.

## 10. WYTYCZNE KONSERWATORSKIE

W oparciu o Program prac konserwatorskich z roku 2018 projektuje się zachowanie wszystkich oryginalnych elementów stolarki i ślusarki budowlanej i przeprowadzenie niezbędnych prac konserwatorskich pierwotnych okien i drzwi w budynku kościoła.

Okna O5, O6 i naświetle N1 (szklenie) jako elementy zamontowane wtórnie obce kompozycyjnie oraz materiałowo projektuje się do wymiany na nowe będące w charakterze rozpatrywanego zabytku

Stolarka drzwiowa autentyczna projektowana jest do pozostawienia po wykonaniu niezbędnej konserwacji.

Drzwi wewnętrzne D6 i D7 na zapleczu zakrystii wtórne, bezstylowe, projektuje się do wymiany na nowe drewniane płytowe, w kolorystyce drzwi autentycznych.

Drzwi zewnętrzne Dz3 i Dz4 są elementami wtórnie zamontowanymi i odbiegającymi budową i charakterem od pozostałych drzwi zewnętrznych wejść głównych do kościoła.

W związku z powyższym drzwi Dz3 i Dz4 projektuje się do wymiany na nowe, zaprojektowane i wykonane w oparciu o zachowane drzwi zewnętrzne wejść głównych do kościoła oraz zachowane projekty stolarki drzwiowej autorstwa arch. Stefana Cybichowskiego.

Szklenie naświetla stałego N1 nad drzwiami zewnętrznymi wejścia głównego projektuje się do wymiany na witraż na podstawie zachowanego archiwalnego zdjęcia.

#### **10.1 Opis badań architektonicznych istniejących drzwi Dz4**

W m-cu sierpniu 2023r. wykonane zostały szczegółowe oględziny drzwi zewnętrznych Dz4 wejścia do salki ministrantów od wschodniej strony prezbiterium oraz drzwi Dz1 wejścia głównego do kościoła.

Drzwi autentyczne Dz1 drewniane dębowe, płycinowe, dwuskrzydłowe. Słupek pozorny w formie listwy przymykowej, Każde ze skrzydeł dzielone na cztery płyciny, obramowane listwami, zdobione po środku rombem widocznym mimo kilkakrotnego malowania farbą olejną. Zachowane zawiasy czopowe. Konstrukcja skrzydeł z desek dębowych grub. 55 mm. Elementy ramy skrzydła łączone na czopy z widocznym połączeniem elementów na czopy wykonywane techniką „dłutowania”.

Oględziny skrzydła drzwi zewnętrznych Dz4 wskazują na odmienną, bardziej współczesną technikę połączenia na czopy półokrągłe wykonywane wiertłem lub frezem.

Taka współczesna technologia nie była stosowana na początku lat 30 – tych. XX w.

Oględziny istniejącej stolarki drzwiowej Dz4 wskazują widoczną pierwotną ościeżnicę osadzoną w ościeżu otworu drzwiowego a następnie zamontowaną obecną, wtórną ościeżnicę.

Powyższe ustalenia potwierdzają fakt, że rozpatrywane zdewastowane i obite blachą skrzydło drzwi jest elementem wtórnym, co uzasadnia decyzję o ich wymianie na nowe zaprojektowane i wykonane na wzór autentycznych istniejących drzwi zewnętrznych wejścia głównego do kościoła w oparciu o archiwalne rysunki drzwi zewnętrznych projektowanych przez arch. S. Cybichowskiego.

### **11. OPIS WYKONANIA PRAC KONSERWATORSKICH ORAZ PRAC REMONTOWO – BUDOWLANYCH**

#### **11.1 Projektowana wymiana okien i drzwi**

Stolarka okienna i drzwiowa projektowana do wymiany – na drewnianą.

W oparciu o wytyczne konserwatorskie Programu prac konserwatorskich z 2018 r. oraz Sprawozdanie z badań konserwatorskich wraz z zaleceniami i programem prac konserwatorskich stolarki drzwiowej ze stycznia 2024r. projektuje się wymianę istniejących, wtórnych elementów okien i drzwi na nowe nawiązujące formą i detalem do elementów istniejących bądź w oparciu i zachowane archiwalne materiały.

WOJEWÓDZKI URZĄD  
OCHRONY ZAPLEKÓW  
w Gdańsku  
ul. Dyrekcyjna 2/4, 80-652 Gdańsk

**Okna O6** do zakrystii wykonać jako jednoramowe z sosny drobnosłojowej klejonej 3-warstwowo. Szklenie zestawem jednokomorowym z zapewnieniem wymaganej izolacyjności cieplnej  $U_{max} = 0,9 \text{ W/(m}^2\text{K)}$ .

Projektuje się okna jednoskrzydłowe z okapnikiem zewnętrznym drewnianym. Szprosy naklejane na szyby po obu stronach – przekrój trapezowy szer. 20 mm – 30 mm. Obecne okna z PCV nie posiadają żadnych podziałów, są współczesne. Rozmieszczenie szprosów zaproponowano na podstawie zdjęcia archiwalnego z roku 1935 w nawiązaniu do podziałów występujących w oknach O2. Okna wykończone warsztatowo, wybarwienie drewna na ciemny dąb (barwy jak drzwi zewnętrzne) i pomalowane lakierem bezbarwnym wodoodpornym chemoutwardzalnym – satyna. Szczegóły określone w części rysunkowej – w zestawieniu stolarki. Okna bez nawiewników.

Podane wymiary zestawcze stolarki należy sprawdzić na budowie przed wykonaniem okien. Wykonanie nowych parapetów wewnętrznych drewnianych malowanych warsztatowo jak stolarka okienna z dostosowaniem szerokości do grubości muru i szerokości ramiaka nowych okien. Parapety wewnętrzne wykonać z krawędzią frezowaną.

Wykonanie nowych zewnętrznych okapników podokiennych z blachy cynkowo – tytanowej patynowanej w kolorze j.szarego łupka jak istniejące obróbki blacharskie.

**Okna O5** do salki ministrantów wykonać jako jednoramowe drewniane.

Szklenie zestawem jednokomorowym z zapewnieniem wymaganej izolacyjności cieplnej ( $U_{max} = 0,9 \text{ W/(m}^2\text{K)}$ ). Szprosy nakładane na szyby po obu stronach – przekrój trapezowy szer. 20mm – 30 mm. Okna wykończone warsztatowo z wybarwieniem drewna na ciemny dąb (barwy jak drzwi zewnętrzne) i malowane lakierem bezbarwnym wodoodpornym chemoutwardzalnym – satyna. Szczegóły określone w części rysunkowej – w zestawieniu stolarki. Okna dwudzielne, górna kwatera uchylna. Podane wymiary zestawcze stolarki należy sprawdzić na budowie przed wykonaniem okien.

Wykonanie nowych okapników podokiennych w dolnej części węgaraka z blachy cynkowo – tytanowej patynowanej w kolorze j.szarego łupka jak istniejące obróbki blacharskie.

**Naświetle N1** nad drzwiami zewnętrznymi wejścia centralnego do kruchty kościoła istniejące stalowe stałe, nieotwierane, malowane w kolorze grafitowym RAL 7016. Projektowane szklenie od zewnątrz witrażem (wzór wg. materiałów archiwalnych) od wewnątrz zestawem jednokomorowym (jak okna witrażowe nawy kościoła). Witraż ze szkła cathedral „jasna słomka” w oprawie profili ołowianych szer. 12 mm. Kolorystyka i rodzaj szkła do ostatecznej decyzji po przedstawieniu nadzorowi konserwatorskiemu WKZ próbki materiałowej. Szczegóły określone w części rysunkowej – w zestawieniu stolarki. Podane wymiary zestawcze stolarki należy sprawdzić na budowie przed wykonaniem naświetla.

**Drzwi zewnętrzne Dz3 i Dz4** do zakrystii i do salki ministrantów wykonać drewniane dębowe płycinowe jednoskrzydłowe zaprojektowane i wykonane na wzór autentycznych istniejących drzwi zewnętrznych wejścia głównego do kościoła w oparciu o archiwalne rysunki drzwi zewnętrznych projektowanych przez arch. S. Cybichowskiego. Szczegóły określone w części rysunkowej - w zestawieniu stolarki drzwiowej. Podane wymiary zestawcze należy sprawdzić na budowie przed wykonaniem drzwi. Detal płycin, wybarwienie drewna dębowego – jak zachowane autentyczne drzwi wejść głównych do kościoła na podstawie przeprowadzonych badań konserwatorskich. Wykończenie stolarki – lakierem bezbarwnym wodoodpornym chemoutwardzalnym – satyna.

Każde ze skrzydeł dzielone na cztery płyciny, obramowane listwami, zdobione po środku rombem. Listwy malowane w kolorze zieleni RAL 6024 – ostateczna decyzja po wykonaniu próby kolorystycznej przedstawionej do akceptacji nadzoru konserwatorskiego WKZ.

Zawiasy czopowe. Konstrukcja skrzydeł z desek dębowych grub. 55 mm. Okucia, klamki z szyldem, zamki – do ustalenia z nadzorem konserwatorskim i autorskim.

**Drzwi wewnętrzne D6 i D7** w zakrystii wykonać pełne, płytowe, gładkie malowane w kolorze drzwi wewnętrznych oryginalnych. Drzwi do toalety – zamek typu łazienkowego. W oparciu o wykonane badania konserwatorskie i program prac konserwatorskich stolarki drzwiowej ze stycznia 2024r. proponuje się wykończenie projektowanych nowych drzwi wewnętrznych w kolorze jak pierwotna kolorystyka zachowanych drzwi historycznych tj. w kolorze jasnobrązowym. Ostateczny kolor do ustalenia podczas wykonywania prac po odsłonięciu pierwotnego malowania na oryginalnych drzwiach wewnętrznych.

## **11.2 Prace konserwatorskie – stolarka drzwiowa**

Z uwagi na zabytkowy charakter oryginalnej stolarki istniejące drzwi należy pozostawić i odrestaurować.

### **Program prac konserwatorskich**

1. Wykonanie dokumentacji opisowej i fotograficznej stanu zachowania zabytkowych drzwi in situ.
2. Demontaż i przewiezienie obiektów do pracowni konserwatorskiej.
3. Inwentaryzacja fotograficzna i demontaż elementów metalowych pierwotnych i wtórnych.
4. Demontaż szyb.

### Konserwacja elementów metalowych

5. Oczyszczenie elementów metalowych z warstw farb, nawarstwień korozji i zanieczyszczeń - np. chemicznie Skansol, Skalpex i mechanicznie wełna stalowa 000.
6. Usunięcie dawnych, uszkodzonych napraw.
7. Konserwacja klamek, szyldów i zamków – np. mycie w benzynie ekstrakcyjnej, czyszczenie rozpuszczalnikami ze starych smarów, regulacja mechanizmu zamku.
8. Odtłuszczenie elementów metalowych
9. Zabezpieczenie antykorozyjne wszystkich elementów metalowych – np. preparatem Dragon Fosol, 1% tanina.
10. Zabezpieczenie mechanizmów zamków suchym smarem.
11. Wykonanie uzupełnień metalu.
12. Rekonstrukcja brakujących elementów metalowych w odpowiednio dobranym materiale.
13. Pomalowanie elementów żelaznych farbą ochronną – np. farba czarna matowa grafitowa firmy Eddi Schmied,, bądź zabezpieczenie żywicą akrylową np. Paraloid B44.

### Konserwacja elementów drewnianych

14. Oczyszczenie powierzchni drewna z przemalowań oraz zabrudzeń – chemicznie i mechanicznie po wykonaniu wstępnych prób rozpuszczalnikowych – odsłonięcie najstarszych warstw opracowania malarskiego.
15. Usunięcie warstw pociemniałych lakierów.
16. Usunięcie fragmentów drewna silnie zniszczonych o osłabionej strukturze.
17. Dezynsekcja drewna zaatakowanego przez ksylofagi, np. Lichenicyda 1%.
18. Miejscowa impregnacja strukturalna zabytkowego drewna poprzez pędzlowanie impregnatem – np. 10-15 % roztwór Hekol L50 w toluenie.
19. Naprawy stolarskie, sklejenie pękniętych desek – np. klej poliuretanowy klasy B4.
20. Wykonanie fleków drewnem dobranym gatunkowo do poszczególnych elementów w miejscach ubytków.
21. Uzupełnienie i rekonstrukcja elementów konstrukcyjnych.
22. Opracowanie powierzchni drewna nie malowanego, scalenie kolorystyczne fleków, bejcowanie całej powierzchni drewna dębowego w kolorze analogicznym do najstarszej kolorystyki.
23. Położenie cienkiej warstwy impregnatu woskowego na powierzchnię drzwi dębowych.
24. Scalenie ubytków mazerunków retuszem naśladowczym np. farbami żywicznymi.
25. Wykonanie rekonstrukcji brakujących fragmentów mazerunków np. farbami żywicznymi
26. Uzupełnienie zieloną farbą ubytków farby na listwach, dobierając odcień zieleni do zastanego np. farbami żywicznymi.
27. Zabezpieczenie powierzchni malowanych drzwi werniksem końcowym akrylowym.

#### Prace końcowe

28. Montaż okuć i blach.
29. Montaż nowych szyb.
30. Przywiezienie obiektów z pracowni konserwatorskiej do kościoła.
31. Osadzenie i montaż drzwi, montaż zamków, zawiasów i skobli, regulacja drzwi na zawiasach.
32. Wykonanie powykonawczej dokumentacji konserwatorskiej.

### **11.3 Prace konserwatorskie – okna, witraże**

- Wykonanie dokumentacji opisowej i fotograficznej stanu zachowania okien witrażowych in situ.
- Szczegółowa ocena stanu technicznego osadzenia elementów stalowej konstrukcji okna w murze oraz osadzenia poszczególnych elementów witraża
- Ocena kompletności wypełnienia witraży ze wskazaniem elementów uszkodzonych lub nieoryginalnych

#### Konserwacja stalowej konstrukcji okien witrażowych

- wstępne oczyszczenie z kurzu i brudu, na sucho,
- oczyszczenie metalowych ościeżnic okien z nawarstwień w postaci przemalowań oraz korozji metalu,
- usunięcie produktów korozji metodą strumieniowo – ścierną  
materiał : tzw. szlaka pomiedziowa, która nie zawiera kwasów, soli i składników rozpuszczalnych w wodzie – POLGRIT 0,2 – 1,0 mm  
Przy użyciu mikropiaskarki : rodzaj piasku GARNET, granulacja Mesh 60.  
Ciśnienie na dyszy do ustalenia na podstawie prób.
- naprawy ślusarskie z ewentualną rekonstrukcją brakujących elementów,
- sprawdzenie prawidłowości zamontowania konstrukcji okna w ościeżach okna
- naniesienie powłoki antykorozyjnej zabezpieczenie kortaniną,
- trzykrotne pomalowanie ram stalowych okna wysokiej jakości farbą chemoutwardzalną do metalu w kolorze grafitowym wg. próbnika RAL 7016.

#### Konserwacja witraży

z zamontowaniem dodatkowej szyby zespolonej jednokomorowej

- zgodnie z zaleceniami programu prac konserwatorskich z 2018 r. projektuje się konserwację istniejących okien witrażowych i zamontowanie od środka dodatkowych szyb zespolonych jednokomorowych ze szkła jasielskiego w naturalnej barwie.  
Podziały szyb montowanych od środka z powtórzeniem podziałów okna witrażowego.
- konserwacja okien witrażowych z zachowaniem standardów obowiązujących przy wykonywaniu prac konserwatorskich – prace wykonywać w miejscu ich osadzenia w otworach okiennych
- wykonanie dokumentacji fotograficznej,
- demontaż istniejącego wadliwego szklenia,
- przerysowanie kwatery i rozebranie ze starego ołowiu,
- docięcie brakujących szybek z doбором kolorystycznym i gatunkowym szkła (ewentualnie przygotowanie do wymiany pękniętych lub wadliwie zastosowanych),
- retusz ubytków warstwy malarskiej w środkowych kwaterach (na zimno),
- złożenie kwatery na nowy ołów i zlutowanie,
- sprawdzenie prawidłowego osadzenia witraża w wyremontowanej ramie stalowej,

Wykonując nową konstrukcję okna wewnętrznego dla zamontowania szyb jednokomorowych należy powtórzyć podziały okna witrażowego oraz zapewnić otwieranie ręczne czterech kwater górnych (jak stan istniejący - po dwie z każdej strony nawy) w celu zapewnienia możliwości przewietrzania nawy kościoła.

Ze względu na gabaryty okien remont i konserwację konstrukcji stalowych okien oraz konserwację witraży przewiduje się na miejscu ich osadzenia. Przygotowanie zestawów uzupełniających o dodatkowe szklenie pakietem jednokomorowym należy wykonać warsztatowo.

WOJEWÓDZKI URZĄD  
OCHRONY KULTURY  
w Gdańsku  
ul. Długołęcka 29a, 80-052 Gdańsk



**Uwaga :**

**Wszystkie czynności należy wykonywać w sposób i przy użyciu narzędzi wskazanych przez producenta używanych materiałów i systemu renowacji oraz zgodnie z zasadami wykonywania robót konserwatorskich.**

#### **11.4 Demontaż zewnętrznych stalowych okien krosnowych**

W celu poprawienia warunków użytkowych kościoła w zakresie ochrony cieplnej projektuje się zamontowanie od wnętrza kościoła dodatkowego szklenia jednokomorowego mocowanego do istniejących stalowych okien witrażowych. Jednocześnie projektuje się demontaż istniejących zewnętrznych **wtórnie wykonanych** okien stalowych krosnowych pojedynczo szklonych.

Okna z witrażami wg. projektu Pawlisza powstały w latach 1968 – 69.

Wykonanie stalowych okien zewnętrznych nastąpiło w 1981r. o czym świadczy informacja zawarta w książce „Kościół i Parafia Bożego Ciała w Helu” autorstwa Bożeny Pieszak wydanej Hel 2015 r. Druk : Druk-Tor s.c. w Toruniu.

Cytat z książki : „ *W późniejszych latach, 28 września 1981 roku na posiedzeniu Rady Duszpasterskiej podjęto decyzję, aby w kościele założyć podwójne okna. Wykonania ram stalowych podjął się Władysław Ficht z Wejhercwa. Zostały one wykonane bardzo szybko, do w ciągu tygodnia.*”

#### **12. WARUNKI OCHRONY PRZECIWOPOŻAROWEJ**

***Dla zabytkowego budynku została opracowywana ekspertyza techniczna zabezpieczeń przeciwpożarowych w której, uwzględniając obecny stan techniczny budynku, zaproponowane zostały rozwiązania zamiennie umożliwiające uzyskanie od Pomorskiego Komendanta Wojewódzkiego Państwowej Straży Pożarnej w Gdańsku odstępstw w zakresie obowiązujących przepisów dotyczących ochrony przeciwpożarowej budynków. Postanowienia PKW PSP w Gdańsku z dnia 04.03.2022r. Nr WZ.5595.365.6.2021.KK oraz WZ.52840.28.2.2022.KK***

Projekt jest zaopiniowany przez Rzeczoznawcę ds. zabezpieczeń przeciwpożarowych.

#### **13. WARUNKI WYKONYWANIA ROBÓT BUDOWLANO - MONTAŻOWYCH**

Wszystkie roboty budowlano – montażowe, a także odbiór robót winny być prowadzone zgodnie z przepisami techniczno – budowlanymi, obowiązującymi Polskimi Normami oraz zasadami wiedzy technicznej i przepisami BHP, pod nadzorem i kierownictwem osób do tego uprawnionych.

Materiały budowlane i wykończeniowe muszą posiadać wymagane ważne atesty i aprobaty techniczne oraz deklaracje zgodności dopuszczające do obrotu i powszechnego stosowania w budownictwie zgodnie z Ustawą o wyrobach budowlanych.

Prace remontowe należy przeprowadzić na warunkach określonych przez Wojewódzki Urząd Ochrony Zabytków w Gdańsku.

Prace konserwatorskie wykonywane przez konserwatorów o specjalności konserwacja elementów i detali architektonicznych, zgodnie ze standardami określonymi w aktualnym Rozporządzeniu Ministra Kultury i Dziedzictwa Narodowego.

Prace budowlane prowadzić powinny ekipy budowlane mające w swoim dorobku realizacje przy zabytkach, pod stałym nadzorem konserwatorskim.

Opracował :

Gdynia dnia 16 sierpnia 2023 r.

**ANDRZEJ ANDRZEJEWSKI**  
mgr inż. architekt

uprawnienia do projektowania  
w specjalności architektonicznej  
bez ograniczeń nr 589/Gd/74

WOJEWÓDZKI URZĄD  
OCHRONY ZABYTKÓW  
w Gdańsku  
ul. Dyrekcjonalna 2/4, 80-452 Gdańsk

### III. INFORMACJA DOTYCZĄCA BEZPIECZEŃSTWA I OCHRONY ZDROWIA

Nazwa obiektu : REMONT BUDYNKU KOŚCIOŁA pw. BOŻEGO CIAŁA  
w HELU ul. Stefana Żeromskiego 1  
Wymiana pokrycia dachów kościoła

Inwestor : PARAFIA RZYMSKO KATOLICKA  
p.w. BOŻEGO CIAŁA w HELU  
84-150 Hel, ul. Wiejska 46

Opracowanie : PRACOWNIA ARCHITEKTONICZNA  
mgr inż. arch. Andrzej Andrzejewski  
81 – 405 Gdynia ul. Ujejskiego 2

WOJEWÓDZKI URZĄD  
OCHRONY ZAPŁACIWKÓW  
w Gdańsku  
ul. Dyrekcyjna 2/4, 80-852 Gdańsk

## **1 Zakres robót dla całego zamierzenia budowlanego oraz kolejność realizacji poszczególnych robót**

Roboty budowlane związane z wykonywaniem demontażu i montażu okien i drzwi w budynku kościoła w Helu przy ul. Stefana Żeromskiego 1 w zakresie robót budowlanych polegać będą na wykonaniu :

- demontażu istniejących elementów okien i drzwi w ścianach zewnętrznych i wewnętrznych kościoła
- prac remontowych oraz montażu nowej ślusarki okien zewnętrznych
- prac remontowych istniejących drzwi zewnętrznych i wewnętrznych
- ustawieniu rusztowań zewnętrznych i wewnętrznych niezbędnych dla wykonywania prac budowlanych i konserwatorskich okien nawy głównej i prezbiterium

## **2. Wykaz istniejących obiektów budowlanych**

- Działka zabudowana – istniejący zabytkowy budynek kościoła.

## **3. Elementy zagospodarowania terenu mogące stworzyć zagrożenie bezpieczeństwa i zdrowia ludzi**

- Teren działki płaski – brak elementów mogących stwarzać zagrożenie.
- Budynek położony wewnątrz działki – wzdłuż części elewacji ruch pieszy

## **4. Informacje dotyczące przewidywanych zagrożeń występujących podczas realizacji robót budowlanych , określające skalę i rodzaje zagrożeń oraz miejsce i czas ich występowania**

- Prace wykonywane będą na "czynnym obiekcie " - należy ustalić każdorazowo zakres obiektu udostępniany wykonawcy przez użytkownika
- Zagrożenia związane z realizacją prac remontowo - budowlanych na dachach budynku średniowysokiego z tytułu pracy na wysokości
- Zagrożenie podczas wykonywania robót montażowych. Prace prowadzić z uwzględnieniem przepisów zawartych w Rozporządzeniu Min.Bud. i Przem.Mat.Bud. z dnia 28.03.1972r. ( Dz.U.nr 13 poz. 93)
- Zagrożenie porażeniem prądem ( obsługa elektronarzędzi i urządzeń elektrycznych )
- Upadek z wysokości
- Zagrożenie obejmujące wszystkich pracujących przy pracach budowlanych wewnątrz i na zewnątrz budynku występuje w obrębie remontowanego na zewnątrz na chodniku wzdłuż budynku w trakcie całego okresu prowadzenia robót budowlano – remontowych
- Spadające przedmioty – zagrożenie obejmuje wszystkich pracujących na placu budowy poniżej remontowanego dachu, występują w przestrzeni wokół remontowanego budynku i w otwartych przestrzeniach wewnątrz budynku w trakcie całego okresu prowadzenia robót budowl.-montażowych.
- Urazy podczas transportu i rozładunku na placu budowy materiałów przez samochody samowyładowcze lub dźwigi. Miejsce występowania zagrożenia : drogi transportowe, place składowe, strefy zasięgu urządzeń dźwigowych również rozładunku na miejscu wbudowywania. Czas występowania : cały okres budowy.

- Urazy przez tnące i wirujące elementy maszyn i narzędzi budowlanych. Miejsce występowania zagrożenia : zasięg pracy danego urządzenia i ewentualnie rozszerzone o zasięg oddziaływania ubocznych skutków pracy urządzenia np. lecące iskry, odpryski betonu itp. Czas występowania : cały okres budowy.
- Możliwość porażenia przy użytkowaniu różnego rodzaju urządzeń i narzędzi zasilanych prądem elektrycznym. Miejsce występowania zagrożenia : miejsce prowadzenia prac z użyciem takich narzędzi. Czas występowania : cały okres budowy.

#### **5. Informacje o wydzieleniu i oznakowaniu miejsc prowadzenia robót budowlanych, stosownie do rodzaju zagrożenia**

- teren wzdłuż budynku wygrodzić i oznakować odpowiednimi tablicami
- place składowe i miejsce rozładunku wygrodzić i oznakować odpowiednimi tablicami
- zabrania się rozładunku i transportu materiałów nadciągami pieszo – jezdny
- oznakować drogi wyznaczone w Projekcie Organizacji Budowy w miejscach przeznaczonych dla ruchu pieszego
- przejścia i wejścia do budynku w miejscach możliwego upadku przedmiotów ochronić lub wygrodzić i oznakować zgodnie z § 31 Rozporządzenia Min.Bud. i Przem.Mat.Bud. z dnia 28.03.1972r. (Dz.U.Nr 13. poz. 93)
- opracować projekt organizacji placu budowy

#### **6. Informacje o sposobie prowadzenia instruktażu pracowników przed przystąpieniem do realizacji robót szczególnie niebezpiecznych**

- Dopuszczenie do pracy na odpowiednich stanowiskach wyłącznie pracowników posiadających aktualne potwierdzenie przejścia wymaganych przez Kodeks Pracy szkoleń
- Zapoznanie całej załogi z treścią planu BIOZ
- Określenie zasad postępowania w przypadku wystąpienia zagrożenia :
  - przed przystąpieniem do zadań produkcyjnych przeszkolić pracowników odnośnie zagrożeń na stanowiskach pracy z wyznaczeniem brygadzystów odpowiedzialnych za poszczególne brygady
  - w przypadku zaistnienia zagrożenia zdrowia i życia należy natychmiast usunąć pracowników ze strefy zagrożenia, decyzję w tej sprawie może podjąć dowolny pracownik i natychmiast powiadomić o zaistniałym fakcie bezpośredniego przełożonego, który podejmie następnie odpowiednie decyzje a w przypadku ustąpienia zagrożenia zdecyduje o powrocie pracowników na dany odcinek
  - ciągły nadzór pracy w/w pracowników przez Majstra Budowy, poinstruowanego przez Kierownika Budowy lub Kierownika Robót o istniejącym na danym odcinku zagrożeniu i sposobach minimalizowania tego zagrożenia ( odpowiednia organizacja pracy i zastosowanie środków ochrony indywidualnej i zbiorowej ).
- Konieczność stosowania przez pracowników środków ochrony indywidualnej zabezpieczającej przed skutkami zagrożeń
 

Obowiązkiem przełożonego będzie sprawdzenie przed dopuszczeniem do pracy czy podlegli mu pracownicy posiadają podstawowe środki ochrony osobistej ( tj. odzież roboczą, obuwie robocze, rękawice ochronne, maski przeciwpyłowe, rękawice antywibracyjne, hełmy ) i dodatkowe środki ochrony osobistej ( np. szelki i linki bezpieczeństwa w przypadku pracy na wysokości w miejscach, w których nie można wykonać odpowiednich barier ochronnych ).
- Zasady bezpośredniego nadzoru nad pracami szczególnie niebezpiecznymi przez wyznaczone w tym celu osoby.

Ciągły nadzór procesu pracy przez Majstra Budowy postruowanego przez KB lub KR o istniejącym na danym odcinku zagrożeniu i sposobach minimalizowania tego zagrożenia ( odpowiednia organizacja pracy zgodna z projektem organizacji robót, harmonogramem robót oraz zastosowanie środków ochrony indywidualnej i zbiorowej.

**7. Określenie sposobu przechowywania i przemieszczania materiałów, wyrobów substancji oraz preparatów niebezpiecznych na terenie budowy**

- Na budowie nie będą przechowywane i przemieszczane materiały, wyroby, substancje oraz preparaty niebezpieczne
- W przypadku konieczności składowania niebezpiecznych materiałów należy przestrze – gać Regulaminu Ochrony p.poż. dla placu budowy oraz Regulaminu Współpracy Firm Podwykonawczych.

**8. Wskazanie środków technicznych i organizacyjnych, zapobiegających niebez – pieczeństwom wynikającym z wykonywania robót budowlanych w strefach szczególnego zagrożenia zdrowia lub w ich sąsiedztwie, w tym zapewniających bezpieczną i sprawną komunikację, umożliwiającą szybką ewakuację na wypadek pożaru, awarii i innych zagrożeń.**

Podstawowym zadaniem kierownika budowy , w tym zakresie, określonym w Planie BIOZ jest prawidłowe zagospodarowanie placu budowy.

Szczególną uwagę należy zwrócić na :

- Ogrodzenie placu budowy w sposób zabezpieczający ograniczenie dostępu dla osób nieupoważnionych oraz oznakowanie placu budowy na granicy terenu inwestycji
- Prawidłową lokalizację placów składowych poprzez przygotowanie oraz odpowiednie oznakowanie terenów do składowania materiałów
- wytyczenie miejsc i urządzenie zaplecza socjalno – bytowego ( szatnie, jadalnie, sanitariaty) oraz punktu pierwszej pomocy medycznej.
- Kierowanie urządzeniami dźwigowymi wyłącznie przez osoby przeszkolone
- Wytyczenie i okresowe kontrolowanie stanu dróg ewakuacyjnych na placu budowy ( tymczasowych klatek schodowych, drabin itp.)
- Wykonanie i okresowa konserwacja oświetlenia dróg ewakuacyjnych na terenie budowy
  
- Oznakowanie stref w których występuje zagrożenie widocznymi barwami i znakami bezpieczeństwa zgodnie z Polskimi Normami
- Systematyczne utrzymywanie porządku i czystości na budowie.
- Określenie zasad postępowania w przypadku wystąpienia zagrożenia
- Określenie zasad udzielania pierwszej pomocy, powiadamiania odpowiednich służb ratunkowych, korzystania ze sprzętu ratunkowego, zabezpieczenia miejsca wypadku, zasad dokumentowania przebiegu i skutków wypadków.

W celu zapewnienia bezpieczeństwa i ochrony zdrowia osób zatrudnionych należy prowadzić instruktarze codziennie przed rozpoczęciem prac i udokumentować wpisem w książce instruktażu potwierdzone podpisem pracownika. Za prowadzenie instruktażu odpowiedzialna jest osoba wyznaczona przez kierownika budowy, Instruktaż powinien zawierać :

- informacje o warunkach atmosferycznych,
- informacje o występujących zagrożeniach oraz sposobach zabezpieczenia się przed skutkami występujących zagrożeń,
- zasady komunikowania się z pracownikami,

- zasady bezpiecznego użytkowania rusztowań
- zasady bezpiecznego wykonywania prac na wysokościach,
- zasady postępowania w przypadku występowania zagrożenia, a w szczególności
  - \* udzielania pierwszej pomocy,
  - \* sposobu postępowania na wypadek występowania zagrożenia zdrowia lub życia
  - \* sposób powiadomienia służb ratunkowych
- \* informacje o telefonach alarmowych :
 

pogotowie ratunkowe	999
straż pożarna	998
policja	997
służby integrowane	112

**Wskazanie miejsca przechowywania dokumentacji budowy oraz dokumentów niezbędnych do prawidłowej eksploatacji maszyn i innych urządzeń technicznych.**

Miejscem przechowywania dokumentacji budowy oraz innych w/w dokumentów będzie biuro budowy. Dokumenty będą pod kontrolą Kierownika Budowy.

**9. Uwagi końcowe.**

Przed rozpoczęciem budowy Kierownik Budowy obowiązany jest sporządzić **Plan Bezpieczeństwa i Ochrony Zdrowia** uwzględniający specyfikę obiektu budowlanego i warunki prowadzenia robót budowlanych.

Wykonawca przygotowuje i uzgodni z Inwestorem oraz Użytkownikiem harmonogramem wykonywania prac uwzględniający specyfikę obiektu **“będącego w ruchu”** z uwagi na brak możliwości zamknięcia całego obiektu na czas przebudowy.

Plan BIOZ powinien zawierać imienne przypisanie, potwierdzone własnoręcznym podpisem, ustaleń w nim zawartych do konkretnych osób w zależności od ich przygotowania zawodowego ( wykształcenie, uprawnienia zawodowe, sprawność psychofizyczna potwierdzona badaniami lekarskimi).

**Wszystkie roboty budowlano – montażowe należy wykonywać zgodnie z :**

- zatwierdzoną dokumentacją projektową i warunkami Decyzji o Pozwoleniu na Budowę
- Warunkami Technicznymi Wykonywania i Odbioru Robót
- Normami Polskimi, przepisami BHP i Prawa Budowlanego
- pod nadzorem i kierownictwem osób uprawnionych.

WOJEWÓDZKI URZĄD  
OCHRONY ZABYTKÓW  
w Gdańsku  
ul. Dyrekcyjna 2/4, 80-852 Gdańsk

Opracował :

  
**ANDRZEJ ANDRZEJEWSKI**  
 mgr inż. architekt  
 uprawnienia do projektowania  
 w specjalności architektonicznej  
 bez ograniczeń nr 589/Gd/74

Gdynia dnia 16 sierpnia 2023 r.



fot. 1 - elewacja zachodnia



fot. 2 - elewacja wschodnia

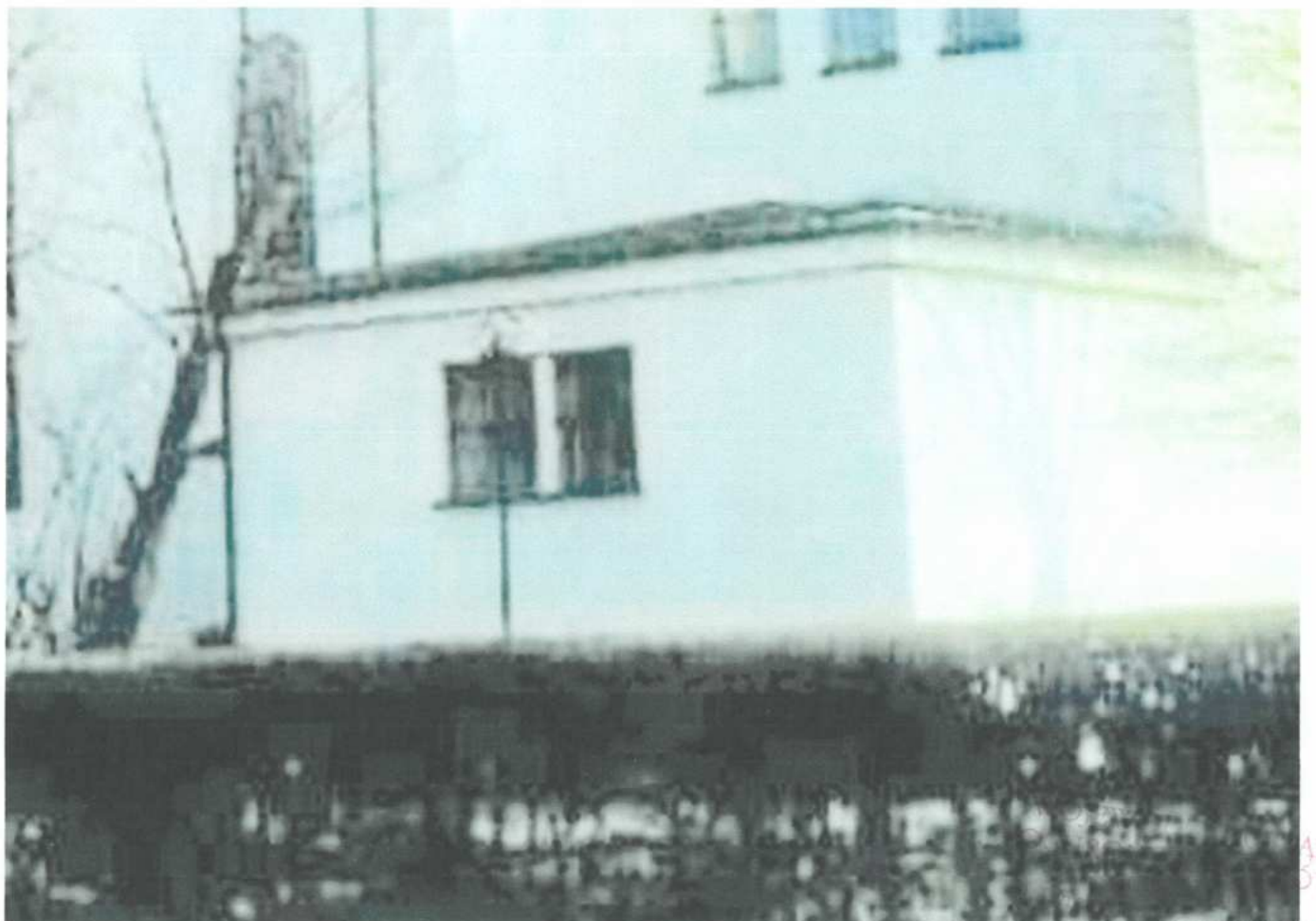


fot. 3 - elewacja północna - wejście główne



fot. 4 - elewacja południowa





AD  
OW  
Gdańsk

# MAPA DO CELÓW PROJEKTOWYCH

skala 1:500

W zakresie opracowania mapa aktualna pod względem S+W+U+E na dzień: 15.03.2018 r.

Numer sekcji: 6.226.27.08.3.2; 6.226.27.08.4.1  
Prace polowe:  
Prace kameralne:  
Puck dnia 15.03.2018 r.  
GKK.6640.816.2018 r.

**GEODETA** USŁUGI GEODEZYJNE  
Czesław Miler  
ul. Przebendowskiego 15A/2  
84-100 PUCK  
Tel. 58/673-15-99, 507 752 802  
NIP 587-105-97-14, Regon 22005264

województwo pomorskie  
Powiat pucki  
Gmina: 221101\_1, Hel  
Obręb: 0001, Hel  
Nr działki: 135  
Zasięg opracowania:

Układ współrzędnych prostokątnych płaskich - "2000"  
Układ wysokościowy - "Kronsztad 86"

Mapa do celów projektowych została wykonana bez ustalenia obciążeń służebnościami gruntowymi.

STAROSTWO POWIATOWE w PUCKU  
Koordynacja uzgadniania  
Sytuowania projektowanych  
Sieci uzbrojenia terenu

27. MAR. 2018

Wpłynęło *Tauer* L.dz. ....

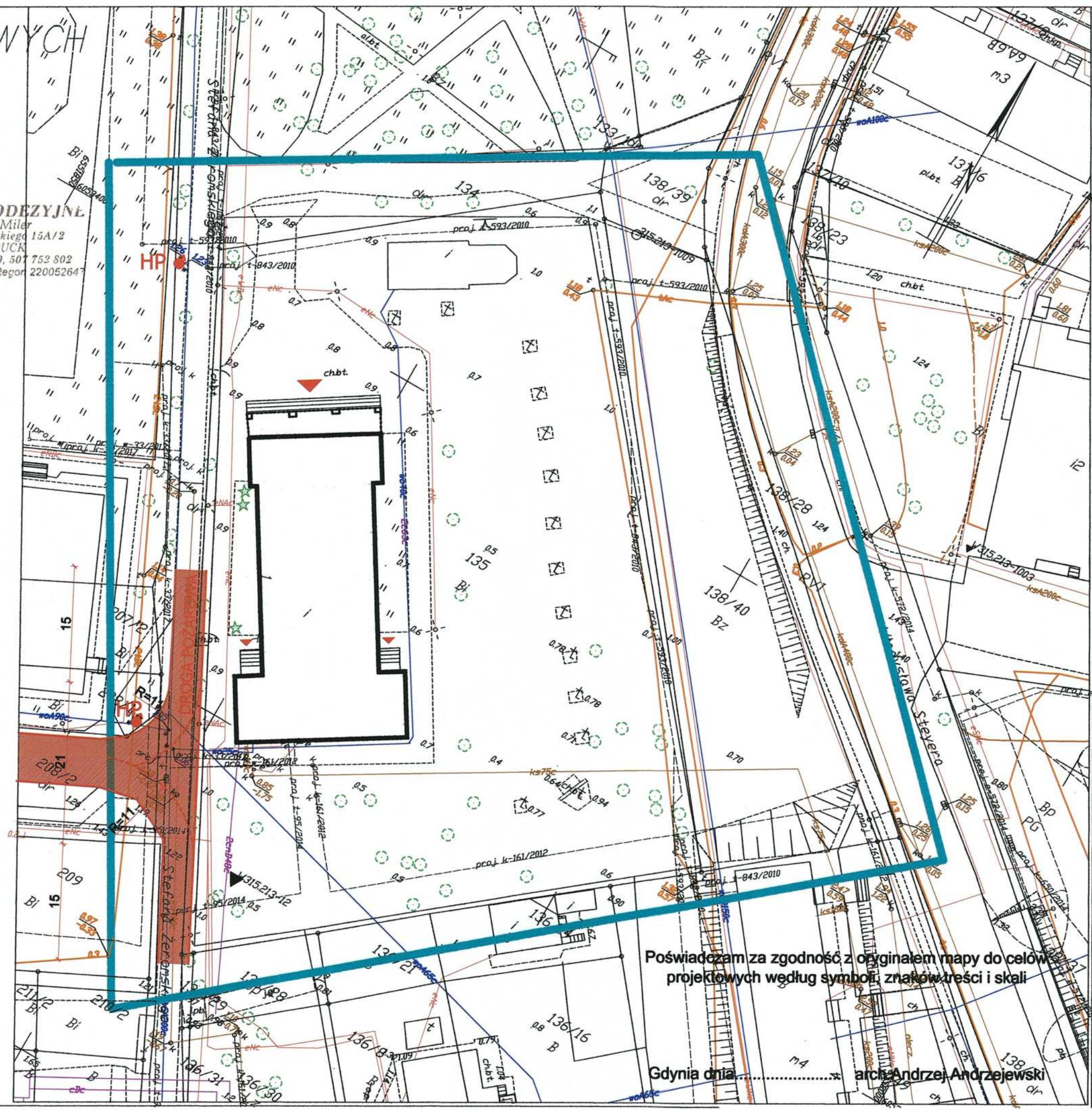
Poświadczam, że niniejszy dokument został opracowany w wyniku prac geodezyjnych i kartograficznych, który zawiera operat techniczny wpisany do ewidencji państwowego zasobu geodezyjnego i kartograficznego

Organ prowadzący państwowy zasob geodezyjny i kartograficzny: **STAROSTA PUCKI**

Identyfikator ewidencyjny materiału zasobu - operatu technicznego: **2018.862**

Data wpisania operatu technicznego do ewidencji materiałów zasobu: **27.03.2018**

Imię, nazwisko i podpis osoby reprezentującej organ: *int. Leszek Ziemniak*



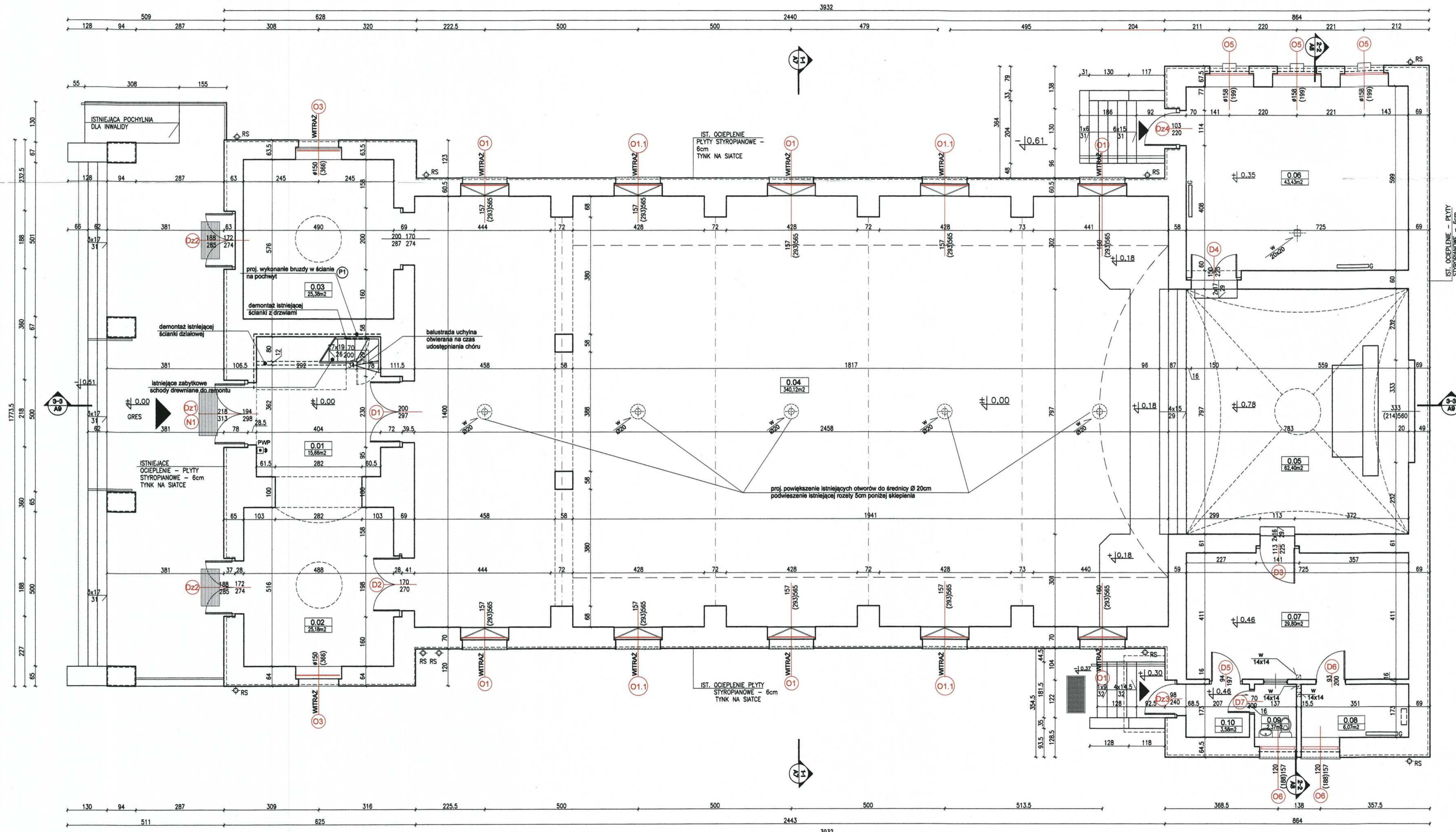
Poświadczam za zgodność z oryginałem mapy do celów projektowych według symboli, znaków treści i skali

Gdynia dnia ..... arch. Andrzej Andrzejewski

- OZNACZENIA:**
- ist. budynek kościoła
  - droga pożarowa
  - istniejące hydranty

WOJEWÓDZKI URZĄD  
OCHRONY ZABYTKÓW  
w Gdańsku  
ul. Dyrkowskiego 2/4, 80-032 Gdańsk

<b>TEMAT:</b> KOŚCIÓŁ PARAFIALNY P.W. BOŻEGO CIAŁA w HELU Hel ul. Stefana Żeromskiego 1 nr ewid. działki 135		
<b>INWESTOR:</b> PARAFIA RZYMSKO KATOLICKA P.W. BOŻEGO CIAŁA w HELU Hel ul. Wiejska 46		
<b>OPRACOWANIE:</b> PROJEKT BUDOWLANY ZAMIENNY REMONTU ZABYTKOWEGO BUDYNKU KOŚCIÓŁA W ZAKRESIE OKIEN I DRZWI		
<b>BRANŻA:</b> ARCHITEKTURA		
<b>FAZA:</b> PROJEKT BUDOWLANY ZAMIENNY		
<b>PRACOWNIA PROJEKTOWA</b>  <b>PRACOWNIA ARCHITEKTONICZNA</b> mgr inż.arch. Andrzej Andrzejewski 81-405 GDYNIA ul.Ujejskiego 2 tel.586229253		
<b>PROJEKTANT</b>	<b>Nr uprawnień</b>	<b>Podpis</b>
mgr inż.arch Andrzej Andrzejewski	upr.proj.spec.arch. 589/Gd/74	<i>[Signature]</i>
<b>OPRACOWANIE</b>		<b>Podpis</b>
mgr inż.arch. Alicja Kaczmarek Andrzejewska		
<b>SPRAWDZAJĄCY</b>		
mgr inż.arch Mikołaj Andrzejewski	upr.proj.spec.arch. 182/P00KK/N/2021	<i>[Signature]</i>
<b>NAZWA RYSUNKU:</b> PLAN SYTUACYJNY		
<b>DATA:</b> 16.08.2023	<b>SKALA:</b> 1:500	
	<b>NR RYSUNKU:</b> A1/Z	



Nr	NAZWA POMIESZCZENIA	POW.	RODZAJ POSADZKI
0.01	KRUCHTA	15,66 m <sup>2</sup>	kamień
0.02	KRUCHTA	25,18 m <sup>2</sup>	kamień
0.03	KAPLICA	25,38 m <sup>2</sup>	kamień
0.04	NAWA GŁÓWNA	340,12 m <sup>2</sup>	kamień
0.05	PREZBITERIUM	62,40 m <sup>2</sup>	kamień
0.06	SALA KATECHETYCZNA	43,43 m <sup>2</sup>	PCV
0.07	ZAKRYSTIA	29,80 m <sup>2</sup>	kamień
0.08	POKÓJ	6,07 m <sup>2</sup>	kamień
0.09	WC	2,37 m <sup>2</sup>	plytki posadzkowe ceramiczne
0.10	PRZEDSIONEK	3,58 m <sup>2</sup>	kamień
RAZEM		553,99 m <sup>2</sup>	

WOJEWÓDZKI URZĄD  
OCHRONY ZABYTEŁNOŚCI  
w Gdańsku  
ul. Dyrekcyjna 2/4, 80-852 Gdańsk

TEMAT:  
**KOŚCIÓŁ PARAFIALNY  
P.W. BOŻEGO CIAŁA W HELU**  
Hel ul. Stefana Zeromskiego 1  
nr ewid. działki 135

INWESTOR:  
**PARAFIA RZYMSKO KATOLICKA  
P.W. BOŻEGO CIAŁA W HELU**  
Hel ul. Wiejska 46

OPRACOWANIE:  
**PROJEKT BUDOWLANY ZAMIENNY  
REMONTU ZABYTKOWEGO BUDYNKU KOŚCIOLA  
W ZAKRESIE OKIEN I DRZWI**

BRANZA:  
**ARCHITEKTURA**

FAZA:  
**PROJEKT BUDOWLANY ZAMIENNY**

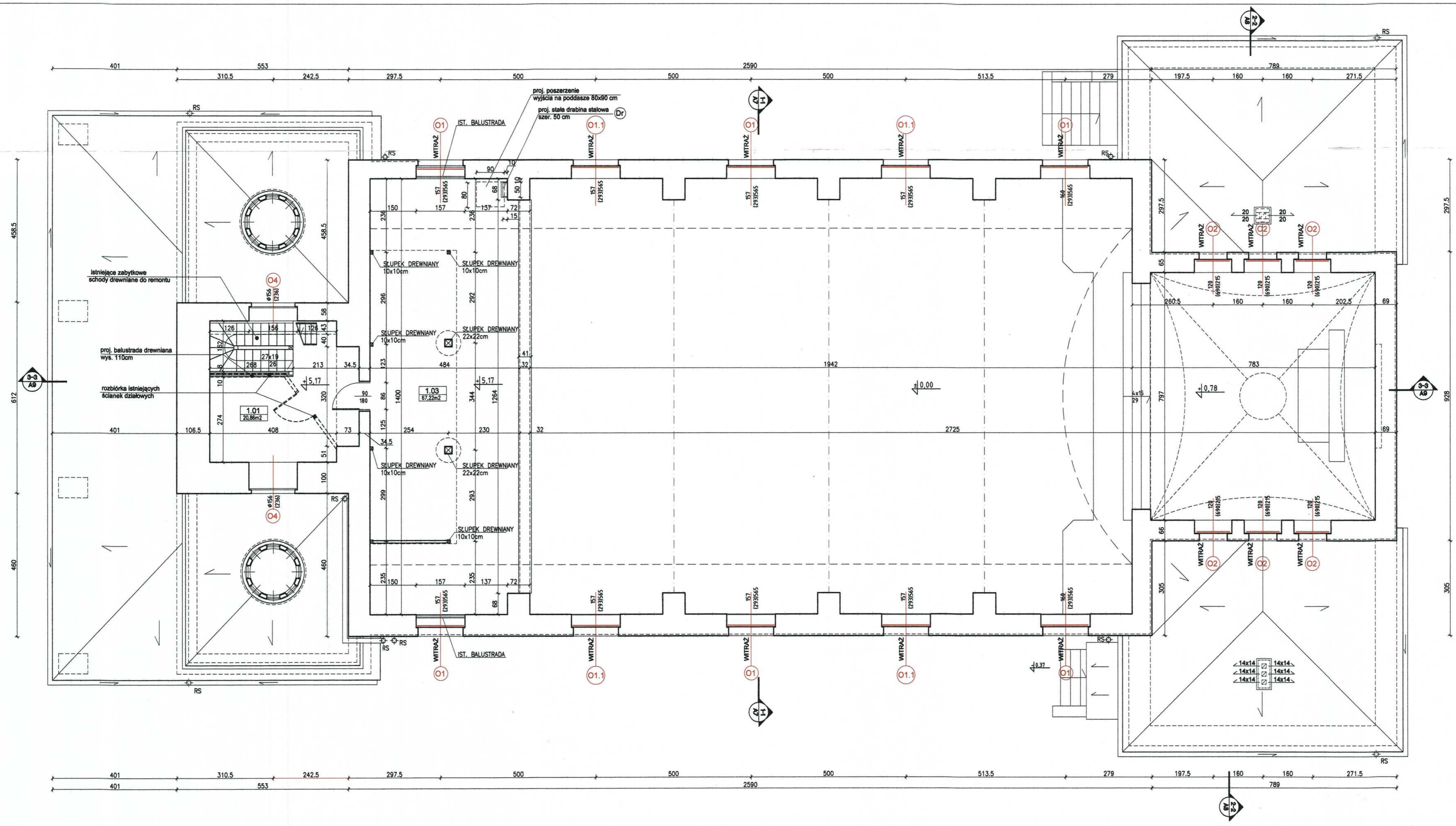
PRACOWNIA PROJEKTOWA  
**PRACOWNIA  
ARCHITEKTONICZNA**  
mgr inż.arch. Andrzej Andrzejewski  
81-405 GDYNIA ul.Łukasiewskiego 2 tel.566229253

PROJEKTANT	Nr uprawnień	Podpis
mgr inż.arch. Andrzej Andrzejewski	upr.proj.spec.arch. 589/Gd/74	
OPRACOWANIE		Podpis
mgr inż.arch. Alicja Kaczmarek Andrzejewska		
SPRAWDZAJĄCY		
mgr inż.arch. Mikołaj Andrzejewski	upr.proj.spec.arch. 182/POOKK/V/2021	

NAZWA RYSUNKU:  
**RZUT PRZYZIEMIA**

DATA: 16.08.2023 SKALA: 1:75

NR RYSUNKU:  
**A2/Z1**



Nr	NAZWA POMIESZCZENIA	POW.	RODZAJ POSADZKI
1.01	KOMUNIKACJA	11,11 m <sup>2</sup>	deski sosnowe
1.02	POM. MAGAZYNOWE	9,22 m <sup>2</sup>	deski sosnowe
1.03	CHÓR	67,22 m <sup>2</sup>	deski sosnowe
RAZEM		87,55 m <sup>2</sup>	

WOJEWÓDZKI URZĄD  
OCHRONY ZAPRAW  
w Gdańsku  
ul. Dyrkcyjna 2/4, 80-002 Gdańsk

TEMAT:  
**KOŚCIÓŁ PARAFIALNY  
P.W. BOŻEGO CIAŁA W HELU**  
Hel ul. Stefana Żeromskiego 1  
nr ewid. działki 135

INWESTOR:  
**PARAFIA RZYMSKO KATOLICKA  
P.W. BOŻEGO CIAŁA W HELU**  
Hel ul. Wiejska 46

OPRACOWANIE:  
**PROJEKT BUDOWLANY ZAMIENNY  
REMONTU ZABYTKOWEGO BUDYNKU KOŚCIÓŁA  
W ZAKRESIE OKIEN I DRZWI**

BRANŻA:  
**ARCHITEKTURA**

FAZA:  
**PROJEKT BUDOWLANY ZAMIENNY**

PRACOWNIA PROJEKTOWA  
**PRACOWNIA  
ARCHITEKTONICZNA**  
mgr inż. arch. Andrzej Andrzejewski  
81-405 GDYNIA ul. Ujściejkiego 2 tel. 586229253

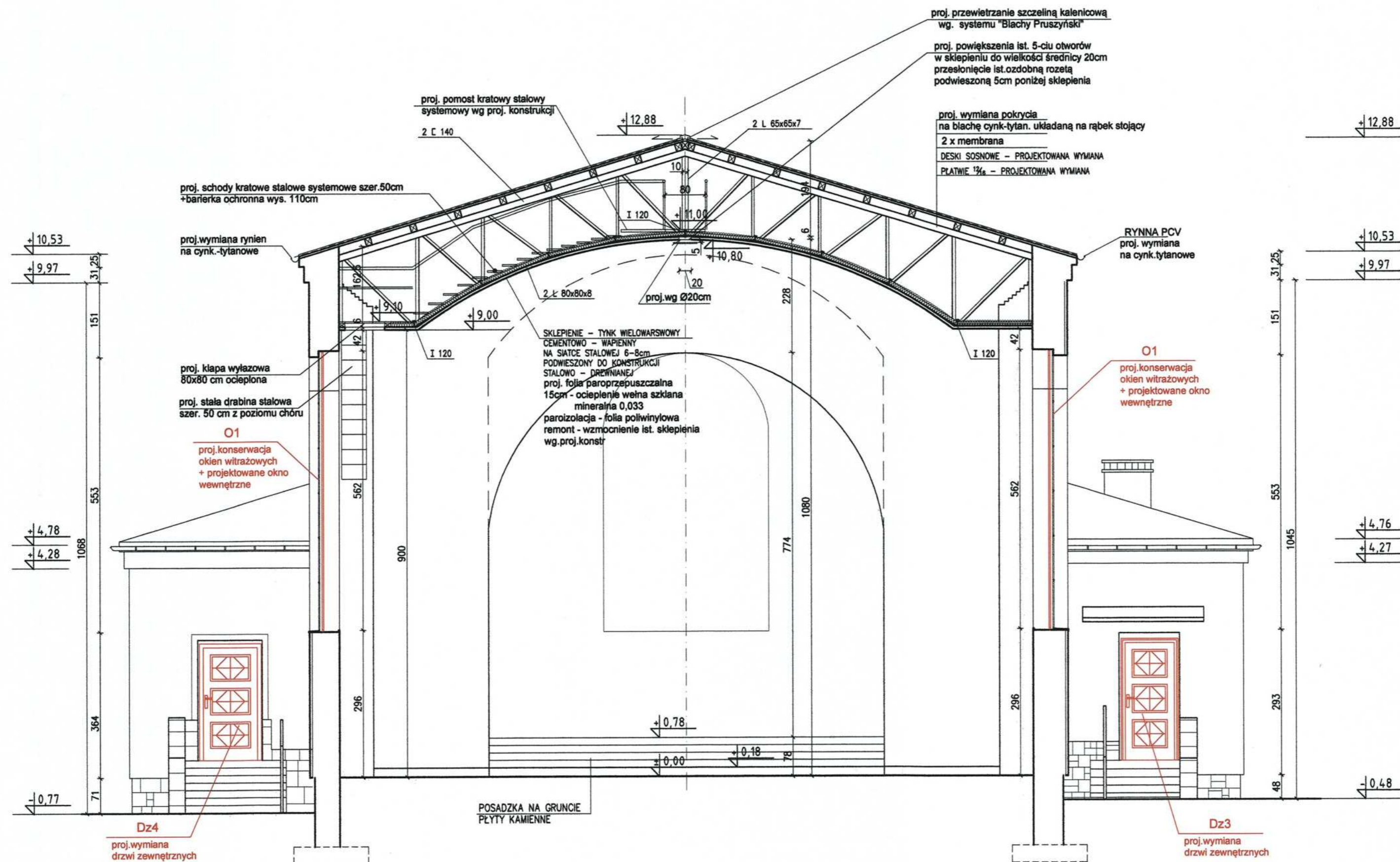
PROJEKTANT	Nr uprawnień	Podpis
mgr inż. arch. Andrzej Andrzejewski	upr. proj. spec. arch. 589/Gd/74	
OPRACOWANIE		Podpis
mgr inż. arch. Alicja Kaczmarek Andrzejewska		
SPRAWDZAJĄCY		
mgr inż. arch. Mikołaj Andrzejewski	upr. proj. spec. arch. 182/P00KK/V/2021	

NAZWA RYSUNKU:  
**RZUT CHÓRU I WIEŻY - poziom +5,17**

DATA:  
16.08.2023

SKALA:  
1:75

NR RYSUNKU:  
**A3/Z1**



**OZNACZENIA**

	ściany istniejące
	ściany, elementy do rozbioru
	proj. elementy

**WOJEWÓDZKI URZĄD  
OCHRONY ZABYTKÓW**  
w Gdaniu  
ul. Dyrkowskiego 2/4, 80-852 Gdańsk

**TEMAT:**  
**KOŚCIÓŁ PARAFIALNY  
P.W. BOŻEGO CIAŁA w HELU**  
Hel ul. Stefana Żeromskiego 1  
nr ewid. działki 135

**INWESTOR:**  
**PARAFIA RZYMSKO KATOLICKA  
P.W. BOŻEGO CIAŁA w HELU**  
Hel ul. Wiejska 46

**OPRACOWANIE:**  
**PROJEKT BUDOWLANY ZAMIENNY  
REMONTU ZABYTKOWEGO BUDYNKU KOŚCIOŁA  
W ZAKRESIE OKIEN I DRZWI**

**BRANŻA:**  
**ARCHITEKTURA**

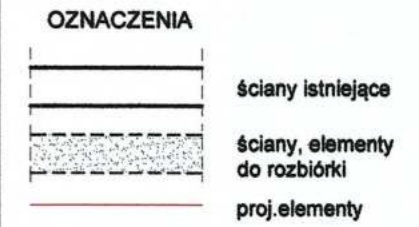
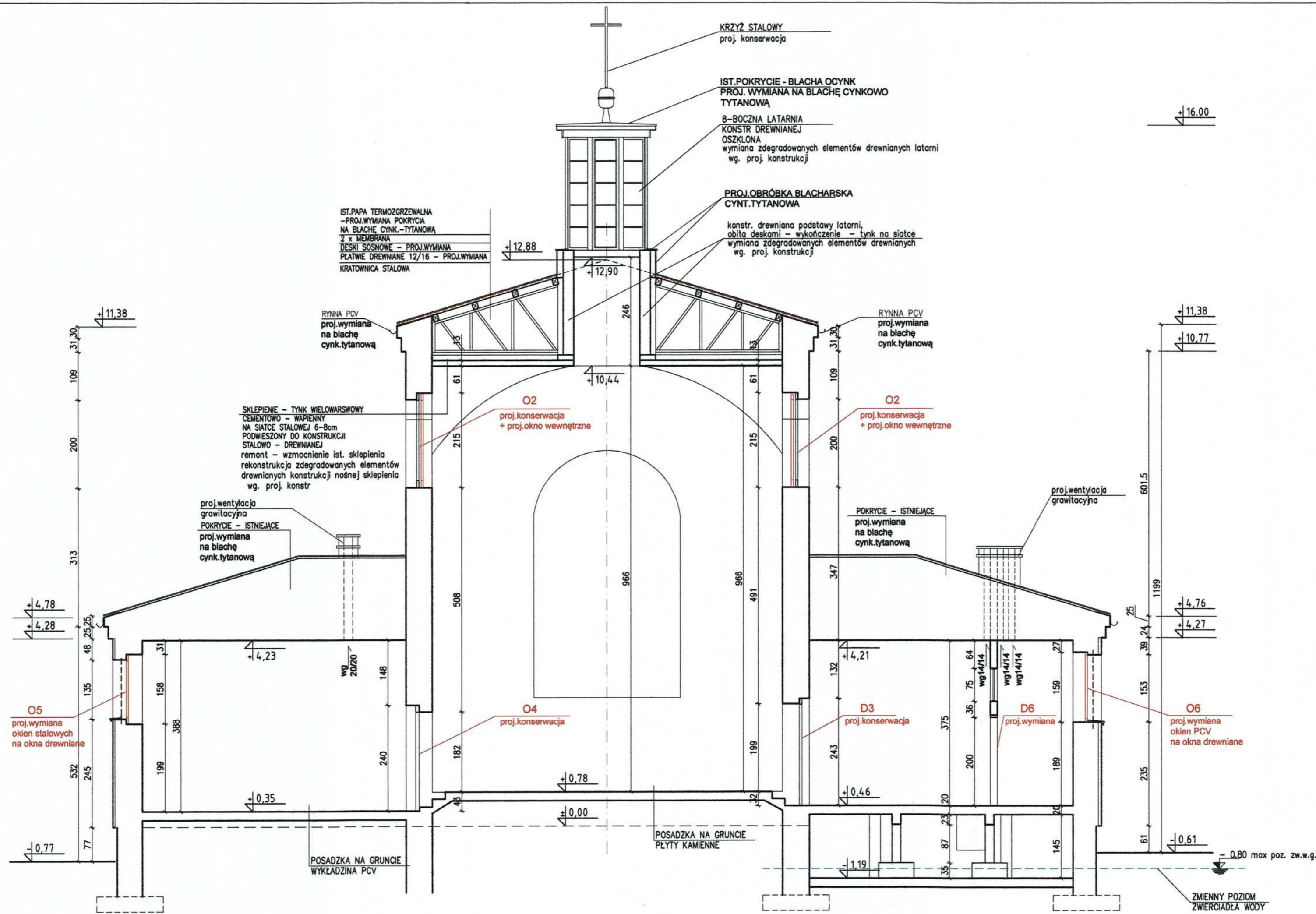
**FAZA:**  
**PROJEKT BUDOWLANY ZAMIENNY**

**PRACOWNIA PROJEKTOWA**  
  
**PRACOWNIA  
ARCHITEKTONICZNA**  
mgr inż. arch. Andrzej Andrzejewski  
81-405 GDYNIA ul. Ujejskiego 2 tel. 586229253

<b>PROJEKTANT</b>	Nr uprawnień	Podpis
mgr inż. arch. Andrzej Andrzejewski	upr. proj. spec. arch. 589/Gd/74	
<b>OPRACOWANIE</b>		Podpis
mgr inż. arch. Alicja Kaczmarek Andrzejewska		
<b>SPRAWDZAJĄCY</b>		
mgr inż. arch. Mikołaj Andrzejewski	upr. proj. spec. arch. 182/P00KK/V/2021	

**NAZWA RYSUNKU:**  
**PRZEKRÓJ 1-1**

<b>DATA:</b> 16.08.2023	<b>SKALA:</b> 1:75
<b>NR RYSUNKU:</b> A7/Z1	



WOJEWÓDZKI URZĄD  
OCHRONY ZABYTKÓW  
w Gdańsku  
ul. Dystrykcyjna 2/4, 80-852 Gdańsk

**TEMAT:**  
KOŚCIÓŁ PARAFIALNY  
P.W. BOŻEGO CIAŁA w HELU  
Hel ul. Stefana Żeromskiego 1  
nr ewid. działki 135

**INWESTOR:**  
PARAFIA RZYMSKO KATOLICKA  
P.W. BOŻEGO CIAŁA w HELU  
Hel ul. Wiejska 48

**OPRACOWANIE:**  
PROJEKT BUDOWLANY ZAMIENNY  
REMONTU ZABYTKOWEGO BUDYNKU KOŚCIOLA  
W ZAKRESIE OKIEN I DRZWI

**BRANŻA:**  
ARCHITEKTURA

**FAZA:**  
PROJEKT BUDOWLANY ZAMIENNY

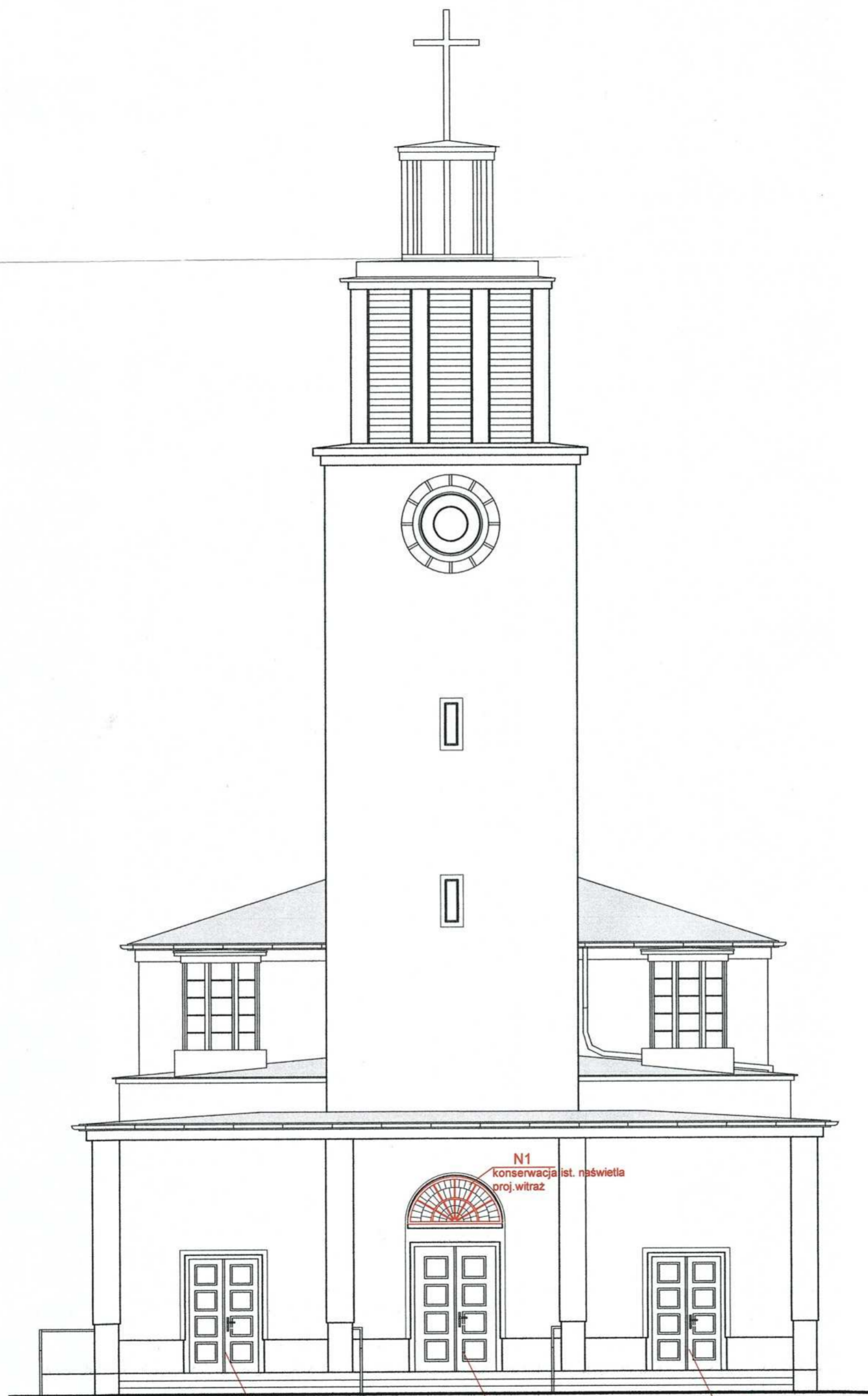
**PRACOWNIA PROJEKTOWA**  
**PRACOWNIA ARCHITEKTONICZNA**  
mgr inż. arch. Andrzej Andrzejewski  
81-405 GDYNIA ul. Ujejskiego 2 tel. 586229253

PROJEKTANT	Nr uprawnień	Podpis
mgr inż. arch. Andrzej Andrzejewski	upr. proj. spec. arch. 589/Gd/74	
<b>OPRACOWANIE</b>		Podpis
mgr inż. arch. Alicja Kaczmarek Andrzejewska		
<b>SPRAWDZAJĄCY</b>		
mgr inż. arch. Mikołaj Andrzejewski		upr. proj. spec. arch. 182/POOKK/V/2021

**NAZWA RYSUNKU:**  
PRZEKRÓJ 2-2

**DATA:** 16.08.2023  
**SKALA:** 1:75

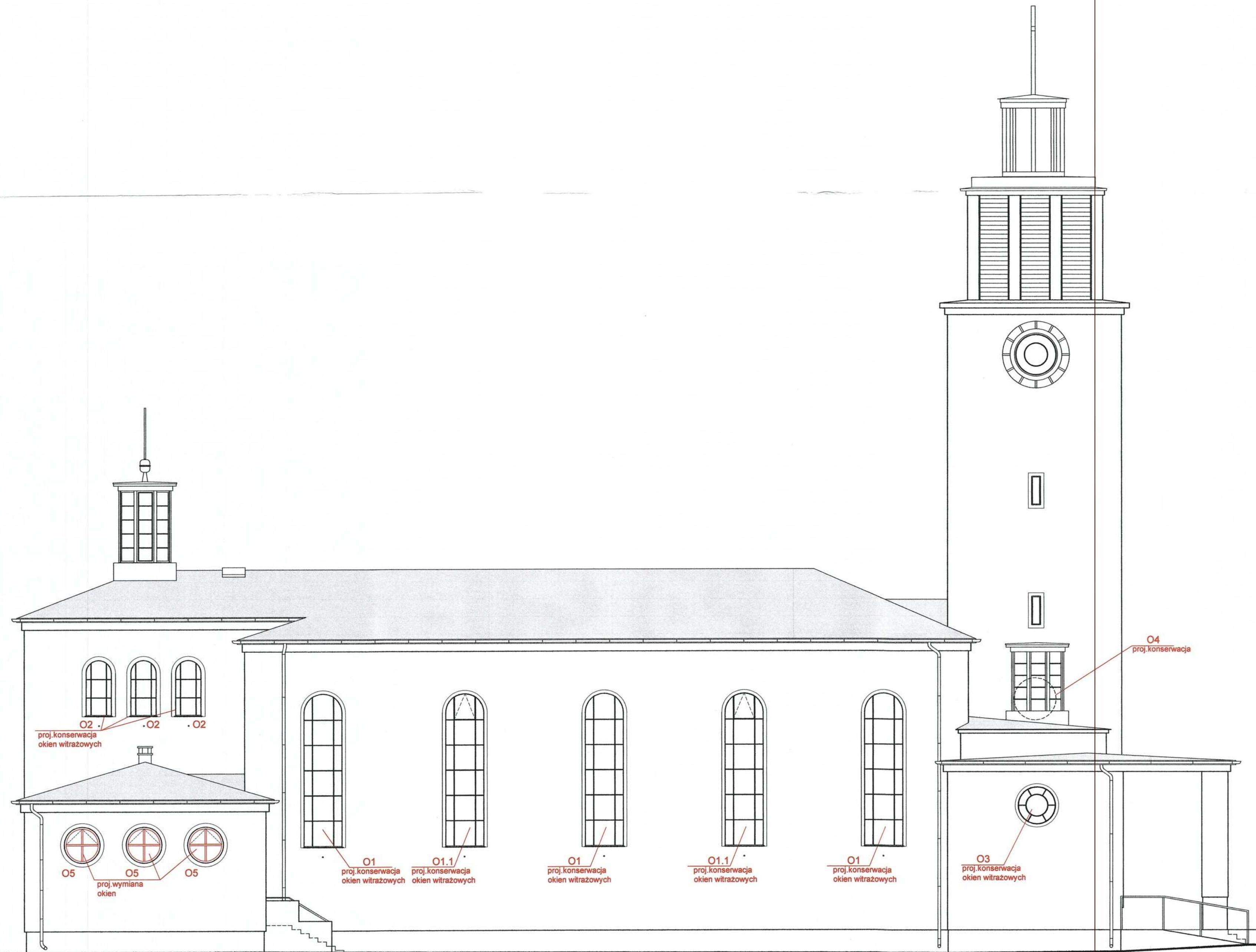
**NR RYSUNKU:** A8/Z1



ELEWACJA PÓŁNOCNA

WOJEWÓDZKI URZĄD  
OCHRONY ZABYTKÓW  
w Gdańsku  
ul. Dyrkucka 2/4, 80-852 Gdańsk

<b>TEMAT:</b> <b>KOŚCIÓŁ PARAFIALNY P.W. BOŻEGO CIAŁA w HELU</b> Hel ul. Stefana Żeromskiego 1 nr ewid. działki 135		
<b>INWESTOR:</b> <b>PARAFIA RZYMSKO KATOLICKA P.W. BOŻEGO CIAŁA w HELU</b> Hel ul. Wiejska 46		
<b>OPRACOWANIE:</b> <b>PROJEKT BUDOWLANY ZAMIENNY REMONTU ZABYTKOWEGO BUDYNKU KOŚCIOŁA W ZAKRESIE OKIEN I DRZWI</b>		
<b>BRANŻA:</b> ARCHITEKTURA		
<b>FAZA:</b> PROJEKT BUDOWLANY ZAMIENNY		
<b>PRACOWNIA PROJEKTOWA</b>  <b>PRACOWNIA ARCHITEKTONICZNA</b> mgr inż.arch. Andrzej Andrzejewski 81-405 GDYNIA ul. Ujejskiego 2 tel. 586229253		
<b>PROJEKTANT</b>	<b>Nr uprawnień</b>	<b>Podpis</b>
mgr inż.arch Andrzej Andrzejewski	upr.proj.spec.arch. 589/Gd/74	
<b>OPRACOWANIE</b>		<b>Podpis</b>
mgr inż.arch. Alicja Kaczmarek Andrzejewska		
<b>SPRAWDZAJĄCY</b>		
mgr inż.arch Mikołaj Andrzejewski		upr.proj.spec.arch. 182/POOKK/V/2021 
<b>NAZWA RYSUNKU:</b>		
ELEWACJA PÓŁNOCNA		
<b>DATA:</b>	<b>SKALA:</b>	
16.08.2023	1:100	
<b>NR RYSUNKU:</b>		
A10/Z1		



WOJEWÓDZKI URZĄD  
 OCHRONY ZABYTKÓW  
 W GDAŃSKU  
 ul. Dyrkcyjna 2/4, 80-852 Gdańsk

TEMAT:  
**KOŚCIÓŁ PARAFIALNY  
 P.W. BOŻEGO CIAŁA w HELU**  
 Hel ul. Stefana Żeromskiego 1  
 nr ewid. działki 135

INWESTOR:  
**PARAFIA RZYMSKO KATOLICKA  
 P.W. BOŻEGO CIAŁA w HELU**  
 Hel ul. Wiejska 46

OPRACOWANIE:  
**PROJEKT BUDOWLANY ZAMIENNY  
 REMONTU ZABYTKOWEGO BUDYNKU KOŚCIOŁA  
 W ZAKRESIE OKIEN I DRZWI**

BRANŻA:  
**ARCHITEKTURA**

FAZA:  
**PROJEKT BUDOWLANY ZAMIENNY**

PRACOWNIA PROJEKTOWA  
**PRACOWNIA  
 ARCHITEKTONICZNA**  
 mgr inż.arch. Andrzej Andrzejewski  
 81-405 GDYNIA ul. Ujejskiego 2 tel.566229253

PROJEKTANT	Nr uprawnień	Podpis
mgr inż.arch. Andrzej Andrzejewski	upr.proj.spec.arch. 589/Gd/74	
OPRACOWANIE		Podpis
mgr inż.arch. Alicja Kaczmarek Andrzejewska		
SPRAWDZAJĄCY		
mgr inż.arch. Mikołaj Andrzejewski		upr.proj.spec.arch. 182/POOKK/v/2021

NAZWA RYSUNKU:  
**ELEWACJA WSCHODNIA**

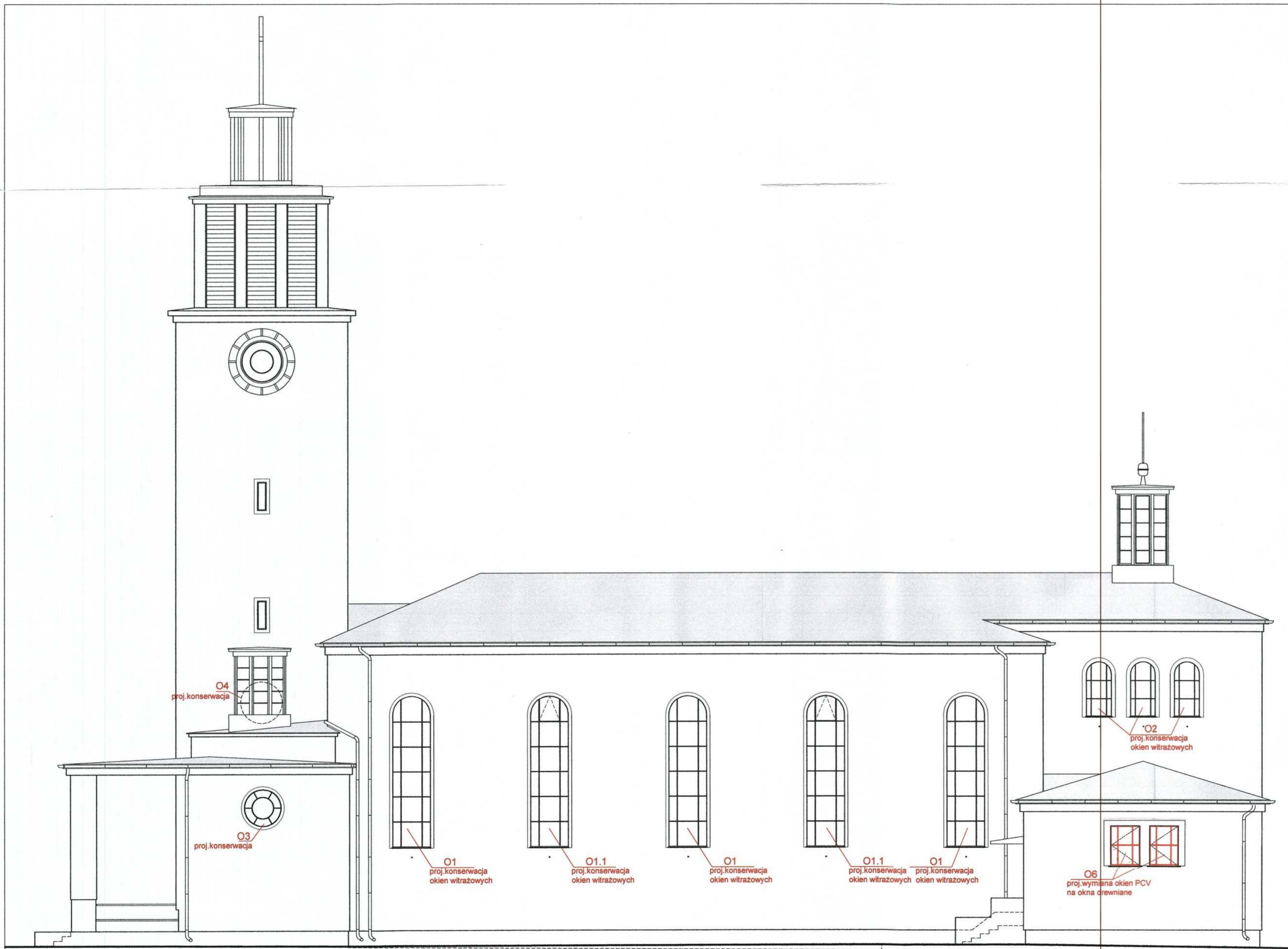
DATA:  
 16.08.2023

SKALA:  
 1:100

NR RYSUNKU:  
**A11/Z1**

**ELEWACJA WSCHODNIA**





ELEWACJA ZACHODNIA

WOJEWÓDZKI URZĄD  
OCHRONY ZAPŁAMOKÓW  
w Gdańsku  
ul. Dyrkcyjna 2/4, 86-052 Gdańsk

TEMAT:  
KOŚCIÓŁ PARAFIALNY  
P.W. BOŻEGO CIAŁA w HELU  
Hel ul. Stefana Żeromskiego 1  
nr ewid. działki 135

INWESTOR:  
PARAFIA RZYMSKO KATOLICKA  
P.W. BOŻEGO CIAŁA w HELU  
Hel ul. Wfejska 46

OPRACOWANIE:  
PROJEKT BUDOWLANY ZAMIENNY  
REMONTU ZABYTKOWEGO BUDYNKU KOŚCIÓŁA  
W ZAKRESIE OKIEN I DRZWI

BRANŻA:  
ARCHITEKTURA

FAZA:  
PROJEKT BUDOWLANY ZAMIENNY

PRACOWNIA PROJEKTOWA  
**PRACOWNIA  
ARCHITEKTONICZNA**  
mgr inż.arch. Andrzej Andrzejewski  
81-405 GDYNIA ul.Ujejskiego 2 tel.586229253

PROJEKTANT	Nr uprawnień	Podpis
mgr inż.arch. Andrzej Andrzejewski	upr.proj.spec.arch. 589/Gd/74	
OPRACOWANIE		Podpis
mgr inż.arch. Mikołaj Andrzejewski		
SPRAWDZAJĄCY		
mgr inż.arch. Mikołaj Andrzejewski	upr.proj.spec.arch. 182/P00KK/V/2021	

NAZWA RYSUNKU:  
ELEWACJA ZACHODNIA

DATA:  
16.08.2023

SKALA:  
1:100

NR RYSUNKU:  
A12/Z1

# ZESTAWIENIE OKIEN

SYMBOL	O1	O1.1	O2	O3	O4	O5	O6	N1								
NR ZDJĘCIA	nr 5,6,7	nr 5,6,7	nr 8,9	nr 10,11	nr 12,13	nr 14, 27-28	nr 15, 29-30	nr 16,17, 31,32								
szemat 1:75																
WYMIAR ZEWNĘTRZNY	szer. (S)		szer. (S)		szer. (S)		szer. (S)									
	157		120		Ø158		120									
	wys. (H)		wys. (H)		wys. (H)		wys. (H)									
	555		215		Ø158		160									
ILOŚĆ SZTUK	6		6		2		2									
ZAKRES PRAC	renowacja okien istniejących		renowacja okien istniejących		renowacja okien istniejących		wymiana okien wtórnych na okna drewniane									
LOKALIZACJA	nawa główna		nawa główna		prezbiterium		kruchta, kaplica									
RODZAJ OKNA	okno stalowe krosnowe szklenie wewnętrzne witrażowe		okno stalowe krosnowe szklenie wewnętrzne witrażowe		okno stalowe krosnowe szklenie wewnętrzne witrażowe		okno stalowe krosnowe szklenie wewnętrzne witrażowe									
UWAGI	<ul style="list-style-type: none"> <li>- renowacja ist. okna wewnętrznego z konserwacją witraży</li> <li>- likwidacja okna zewnętrznego</li> <li>- projektowane okno wewnętrzne szklone zestawem jednokomorowym</li> <li>- wszystkie kwatery stałe</li> </ul>		<ul style="list-style-type: none"> <li>- renowacja ist. okna wewnętrznego z konserwacją witraży</li> <li>- likwidacja okna zewnętrznego</li> <li>- projektowane okno wewnętrzne szklone zestawem jednokomorowym</li> <li>- górna środkowa kwatera uchylana jak stan istniejący</li> </ul>		<ul style="list-style-type: none"> <li>- renowacja ist. okna wewnętrznego z konserwacją witraży</li> <li>- likwidacja okna zewnętrznego</li> <li>- projektowane okno wewnętrzne szklone zestawem jednokomorowym</li> <li>- wszystkie kwatery stałe</li> </ul>		<ul style="list-style-type: none"> <li>- renowacja ist. okna z konserwacją witraży</li> <li>- wykonanie okna wewnętrznego ze szkleniem zestawem jednokomorowym</li> </ul>		<ul style="list-style-type: none"> <li>- renowacja ist. okna z wymianą zniszczonego szklenia</li> </ul>		<ul style="list-style-type: none"> <li>- okno z dębiny jednoramowe, dwudzielne, górna kwatera otwierana</li> <li>- szprosny nakładane na szyby obustronnie</li> <li>- przekrój trapezowy 15-30mm</li> <li>- szklenie jednokomorowe</li> <li>- U<sub>max</sub>=0,9W/m<sup>2</sup>K</li> <li>- wybarwienie drewna – ciemny dąb</li> <li>- malowanie lakierem bezbarwnym wodoodpornym – satyna</li> </ul>		<ul style="list-style-type: none"> <li>- okno drewniane jednoramowe, szprosny nakładane na szyby obustronnie</li> <li>- przekrój trapezowy 15-30mm</li> <li>- szklenie jednokomorowe</li> <li>- U<sub>max</sub>=0,9W/m<sup>2</sup>K</li> <li>- wybarwienie drewna – ciemny dąb</li> <li>- malowanie lakierem bezbarwnym wodoodpornym – satyna</li> </ul>		<ul style="list-style-type: none"> <li>- naświetle stalowe stałe szklenie witrażowe + jednokomorowe od wewnątrz</li> <li>- odtworzenie witraża na podstawie zachowanego zdjęcia archiwalnego</li> <li>- malowanie elementów stalowych kolor RAL 7016</li> </ul>	

**UWAGA:**  
 - okna oryginalne O1, O1.1, O2, O3, O4, N1 - do zachowania, projektowane przeprowadzenie prac konserwatorskich wg. opisu technicznego i programu prac konserwatorskich  
 - okna O5, O6 - wtórne, nieoryginalne, projektowane do wymiany na nowe.  
 Wymiary należy sprawdzić na budowie przed wykonaniem stolarki

WOJEWÓDZKI URZĄD  
 OCHRONY ZABYTEKÓW  
 w Gdańsku  
 ul. Dyrekcyjna 2/4, 80-852 Gdańsk

TEMAT:  
**KOŚCIÓŁ PARAFIALNY  
 P.W. BOŻEGO CIAŁA w HELU**  
 Hel ul. Stefana Żeromskiego 1  
 nr ewid. działki 135

INWESTOR:  
**PARAFIA RZYMSKO KATOLICKA  
 P.W. BOŻEGO CIAŁA w HELU**  
 Hel ul. Wiejska 46

OPRACOWANIE:  
**PROJEKT BUDOWLANY ZAMIENNY  
 REMONTU ZABYTEKOWEGO BUDYNKU KOŚCIOŁA  
 W ZAKRESIE OKIEN I DRZWI**

BRANZA:  
**ARCHITEKTURA**

FAZA:  
**PROJEKT BUDOWLANY ZAMIENNY**

PRACOWNIA PROJEKTOWA  
**PRACOWNIA  
 ARCHITEKTONICZNA**  
 mgr inż. arch. Andrzej Andrzejewski  
 81-405 GDYNIA ul. Ujejskiego 2 tel. 586229253

PROJEKTANT	Nr uprawnień	Podpis
mgr inż. arch. Andrzej Andrzejewski	upr.proj.spec.arch. 589/Gd/74	
OPRACOWANIE		
mgr inż. arch. Alicja Kaczmarek Andrzejewska		Podpis
SPRAWDZAJĄCY		
mgr inż. arch. Mikołaj Andrzejewski	upr.proj.spec.arch. 182/POOKK/N/2021	

NAZWA RYSUNKU:  
**ZESTAWIENIE OKIEN**

DATA: 16.08.2023 SKALA: 1:75

NR RYSUNKU:  
**A13/Z1**

ZESTAWIENIE STOLARKI DRZWIOWEJ

		DRZWI WEWNĘTRZNE DREWNIANE						DRZWI ZEWNĘTRZNE DREWNIANE				
SYMBOL		D1	D2	D3	D4	D5	D6	D7	Dz1	Dz2	Dz3	Dz4
NR ZDJĘCIA		nr 18, 18.1	nr 19, 19.1	nr 20, 20.1	nr 21, 21.1	nr 22	nr 33, 34	nr 35, 36	nr 23, 23.1	nr 24, 24.1	nr 37, 38	nr 39,40
schemat 1:75												
WYMIAR ZEWNĘTRZNY OŚCIERZNI	szer. (S)	223	194	140	175	105	105	90	216	186	115	125
	wys. (H)	310	284	230	240	210	210	210	310	284	245	235
KIERUNEK OTWIERANIA		L   P	L   P	L   P	L   P	L   P	L   P	L   P	L   P	L   P	L   P	L   P
IŁOŚĆ SZTUK	PARTER	-   -	-   1	-   1	-   1	-   1	1   -	-   1	-   1	1   1	-   1	-   1
RAZEM:		1	1	1	1	1	1	1	1	2	1	1
ZAKRES PRAC		renowacja drzwi wewnętrznych	renowacja drzwi wewnętrznych	renowacja drzwi wewnętrznych	renowacja drzwi wewnętrznych	renowacja drzwi wewnętrznych	proj.wymiana drzwi do pom.pomocniczego	proj.wymiana drzwi do toalety	renowacja drzwi zewnętrznych	renowacja drzwi zewnętrznych	proj.wymiana drzwi zewnętrznych	proj.wymiana drzwi zewnętrznych
LOKALIZACJA		drzwi centralne z kuchty do nawy	drzwi boczne z kuchty do nawy	drzwi z zakrystii do prezbiterium	drzwi z salki do prezbiterium	drzwi zakrystii	drzwi do pom. pomocniczego	drzwi do toalety	drzwi wejściowe do kościoła	drzwi wejściowe do kościoła	drzwi wejściowe do zakrystii	drzwi wejściowe do salki ministrantów
RODZAJ DRZWI		drzwi dębowe 2-skrzydłowe, plyninowe, wahadłowe	drzwi dębowe 2-skrzydłowe, plyninowe,	drzwi sosnowe plyninowe,	drzwi sosnowe plyninowe,	drzwi drewniane, plyninowe, przeszklone	drzwi drewniane, płytowe, pełne zamek ryglowy patentowy	drzwi drewniane, płytowe, pełne zamek typu łazienkowego	drzwi dębowe dwu-skrzydłowe plyninowe	drzwi dębowe dwu-skrzydłowe plyninowe	drzwi dębowe jednoskrzydłowe plyninowe	drzwi dębowe jednoskrzydłowe plyninowe
UWAGI		renowacja istniejących drzwi w dolnych kwaterach likwidacja blachy prace konserwatorskie wykonać wg. wytycznych prac konserwatorskich - patrz część opisowa projektu	prace konserwatorskie wykonać wg. wytycznych prac konserwatorskich - patrz część opisowa projektu	prace konserwatorskie wykonać wg. wytycznych prac konserwatorskich - patrz część opisowa projektu	prace konserwatorskie wykonać wg. wytycznych prac konserwatorskich - patrz część opisowa projektu	prace konserwatorskie wykonać wg. wytycznych prac konserwatorskich - patrz część opisowa projektu			prace konserwatorskie wykonać wg.wytycznych prac konserwatorskich - patrz część opisowa projektu wykończenie i kolorystyka wg. wykonanych badań konserwatorskich	prace konserwatorskie wykonać wg.wytycznych prac konserwatorskich - patrz część opisowa projektu wykończenie i kolorystyka wg. wykonanych badań konserwatorskich	- drzwi należy wykonać z powtórzeniem detalu plynin jak oryginalne drzwi wejściowe do kościoła Dz1. Dz2 - wykończenie i wybarwienie drewna jak drzwi oryginalne Dz1 i Dz2 wg. wykonanych badań konserwatorskich - zawiasy czopowe tradycyjne, zamki, kłamki z sztyldami do akceptacji przez nadzór konserwatorski i nadzór autorski	

UWAGA:  
 - drzwi oryginalne do zachowania - projektowane przeprowadzenie prac konserwatorskich wg. programu prac konserwatorskich i opisu technicznego  
 - drzwi D6, D7, Dz3, Dz4 - wtórne (nieoryginalne) projektowane do wymiany na nowe wg. opisu technicznego, wymiary należy sprawdzić na budowie przed wykonaniem stolarki

WOJEWÓDZKI URZĄD  
 OCHRONY ZABYTEKÓW  
 w Gdańsku  
 ul. Dyrekcyjna 2/4, 80-852 Gdańsk

TEMAT:

KOŚCIÓŁ PARAFIALNY  
 P.W. BOŻEGO CIAŁA w HELU  
 Hel ul. Stefana Żeromskiego 1  
 nr ewid. działki 135

INWESTOR:

PARAFIA RZYMSKO KATOLICKA  
 P.W. BOŻEGO CIAŁA w HELU  
 Hel ul. Wiejska 46

OPRACOWANIE:

PROJEKT BUDOWLANY ZAMIENNY  
 REMONTU ZABYTEKOWEGO BUDYNKU KOŚCIOŁA  
 W ZAKRESIE OKIEN I DRZWI

BRANŻA:

ARCHITEKTURA

FAZA:

PROJEKT BUDOWLANY ZAMIENNY

PRACOWNIA PROJEKTOWA

**PRACOWNIA  
 ARCHITEKTONICZNA**  
 mgr inż.arch. Andrzej Andrzejewski  
 81-405 GDYNIA ul.ujajskiego 2 tel.586229253

PROJEKTANT	Nr uprawnień	Podpis
mgr inż.arch. Andrzej Andrzejewski	upr.proj.spec.arch. 589/Gd/74	

OPRACOWANIE	Podpis
mgr inż.arch. Alicja Koczmarek Andrzejewska	

SPRAWDZAJĄCY	
mgr inż.arch. Mikołaj Andrzejewski	upr.proj.spec.arch. 182/P00KK/V/2021

NAZWA RYSUNKU:

ZESTAWIENIE DRZWI

DATA:	SKALA:
16.08.2023	1:75

NR RYSUNKU:  
**A14/Z1**

INWENTARYZACJA - ZESTAWIENIE STOLARKI OKIENNEJ PROJEKTOWANEJ DO WYMIANY

STOLARKA	OKNO STALOWE	OKNO PCV	NAŚWIETLE STALOWE
SYMBOL	O5	O6	N1
NR ZDJĘCIA	zd. nr 27, 28	zd. nr 29, 30	zd. nr 31, 32
WIDOK STOLARKI OD STRONY ZEWNETRZNEJ 1:25			
WYMIAR W ŚWIETLE OŚCIEŻY MURU	Ø 158cm	122 x 142	półkole 230 x 115
WYMIAR W ŚWIETLE WĘGARKA	Ø 130cm	118 x 138	półkole 205 x 102
ILOŚĆ SZTUK	3 szt.	2 szt.	1 szt.
OPIS OKNA	<ul style="list-style-type: none"> <li>- okno stalowe, krosnowe szklone szybą pojedynczą na kit, szyba bezbarwna</li> <li>- konstrukcja okna - kątownik i teownik malowane w kolorze ściany</li> <li>- okapnik zewnętrzny z blachy ocynkowanej, łukowy w dolnej części otworu w murze</li> <li>- krata stalowa zewnętrzna ozdobna oryginalna malowana w kolorze grafitowym do pozostawienia</li> <li>- okno środkowe z jedną kwaterą otwieraną</li> <li>- brak parapetów wewnętrznych</li> <li>- ościeże muru malowane</li> <li>- okna mocowane do węgarków kotwami stalowymi</li> </ul>	<ul style="list-style-type: none"> <li>- okno współczesne z tworzywa PCV, jednoramowe szklone podwójnie zestawem jednokomorowym</li> <li>- z zewnątrz wykończenie okleina brązowa drewnopodobna z tworzywa, od środka kolor biały</li> <li>- klamka biała</li> <li>- z zewnątrz okapnik z blachy ocynkowanej malowany w kolorze brązowym</li> <li>- krata stalowa, nieotwierana prosta, współczesna, kolor grafitowy</li> <li>- od wewnątrz bez parapetu okiennego</li> </ul>	<ul style="list-style-type: none"> <li>- naświetle nad drzwiami wejścia głównego stalowe stałe, malowane farbą olejną w kolorze brązowym jak drzwi zewnętrzne</li> <li>- szklenie pojedyncze na kit</li> <li>- bez parapetu i okapnika</li> <li>na podstawie analizy zachowanego zdjęcia archiwalnego określa się, że szklenie jest wtórne, na zdjęciu widoczny jest witraż - do odtworzenia</li> </ul>

WOJEWÓDZKI URZĄD  
OCHRONY ZABYTEKÓW  
w Gdańsku  
ul. Dyrekcyjna 2/4, 80-852 Gdańsk

TEMAT:

KOŚCIÓŁ PARAFIALNY  
P.W. BOŻEGO CIAŁA w HELU  
Hel ul. Stefana Żeromskiego 1  
nr ewid. działki 135

INWESTOR:

PARAFIA RZYMSKO KATOLICKA  
P.W. BOŻEGO CIAŁA w HELU  
Hel ul. Wiejska 46

OPRACOWANIE:

PROJEKT BUDOWLANY ZAMIENNY  
REMONTU ZABYTEKOWEGO BUDYNKU KOŚCIOŁA  
W ZAKRESIE OKIEN I DRZWI

BRANŻA:

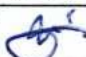
ARCHITEKTURA

FAZA:

PROJEKT BUDOWLANY ZAMIENNY

PRACOWNIA PROJEKTOWA

 **PRACOWNIA  
ARCHITEKTONICZNA**  
mgr inż.arch. Andrzej Andrzejewski  
81-405 GDYNIA ul.Ujejskiego 2 tel.586229253

PROJEKTANT	Nr uprawnień	Podpis
mgr inż.arch Andrzej Andrzejewski	upr.proj.spec.arch. 589/Gd/74	
OPRACOWANIE		Podpis
mgr inż.arch. Alicja Kaczmarek Andrzejewska		

NAZWA RYSUNKU:

ZESTAWIENIE OKIEN - INWENTARYZACJA

DATA: 16.08.2023	SKALA: 1:25
NR RYSUNKU: A15/Z1	

INWENTARYZACJA - ZESTAWIENIE STOLARKI DRZWIOWEJ PROJEKTOWANEJ DO WYMIANY

STOLARKA	DRZWI WEWNĘTRZNE		DRZWI ZEWNĘTRZNE	
SYMBOL	D6	D7	Dz3	Dz4
NR ZDJĘCIA	zd. nr 33, 34	zd. nr 35, 36	zd. nr 37, 38	zd. nr 39, 40
WIDOK STOLARKI OD STRONY ZEWNĘTRZNEJ 1:25				
WYMIAR W ŚWIETLE OŚCIEŻY MURU /cm/	100 x 210	80 x 210	123 x 258	135 x 242
WYMIAR W ŚWIETLE OŚCIEŻNICY /cm/	90 x 200	70 x 200	97 x 247	103 x 222
ILOŚĆ SZTUK	1 L	1 P	1 P	1 L
OPIS STOLARKI	<ul style="list-style-type: none"> <li>- drzwi wewnętrzne do pom. pomocniczego</li> <li>- drzwi współczesne, płytowe, przylgowe</li> <li>- ościeznica stalowa</li> <li>- wykończenie - folia PVC drewnopodobna</li> <li>- klamka i szyldy - aluminium</li> </ul>	<ul style="list-style-type: none"> <li>- drzwi wewnętrzne do WC</li> <li>- drzwi współczesne, płytowe, przylgowe</li> <li>- ościeznica stalowa</li> <li>- wykończenie - folia PVC drewnopodobna</li> <li>- wypełnienie - płyta pilśniowa - okleina jak skrzydło</li> <li>- klamka i szyldy - aluminium</li> </ul>	<ul style="list-style-type: none"> <li>- drzwi zewnętrzne drewniane, dębowe</li> <li>- wypełnienie z zewnątrz deszczółki w układzie pionowym, od wewnątrz sklejka liściasta</li> <li>- ościeznica drewniana dębowa</li> <li>- wykończenie - malowanie lakierem bezbarwnym</li> <li>- stolarka współczesna - wtórna</li> <li>- zawiasy stalowe kute, ozdobne</li> <li>- klamka i szyld mosiężny ozdobny</li> <li>- gr. skrzydła 4.5cm</li> </ul>	<ul style="list-style-type: none"> <li>- drzwi zewnętrzne drewniane, dębowe</li> <li>- skrzydło drzwiowe zdewastowane, obite z zewnątrz blachą</li> <li>- ościeznica podwójna drewniana dębowa mocowana do ościeży muru kotwami stalowymi</li> <li>- wykończenie - malowanie farbą olejną</li> <li>- zawiasy czopowe stalowe</li> <li>- klamka i szyldy współczesne</li> <li>- gr. skrzydła 4.5cm</li> </ul>

WOJEWÓDZKI URZĄD  
OCHRONY ZABYTKÓW  
w Gdańsku  
ul. Dyrekcyjna 2/4, 80-952 Gdańsk

TEMAT:

KOŚCIÓŁ PARAFIALNY  
P.W. BOŻEGO CIAŁA w HELU  
Hel ul. Stefana Zeromskiego 1  
nr ewid. działki 135

INWESTOR:

PARAFIA RZYMSKO KATOLICKA  
P.W. BOŻEGO CIAŁA w HELU  
Hel ul. Wiejska 46

OPRACOWANIE:

PROJEKT BUDOWLANY ZAMIENNY  
REMONTU ZABYTKOWEGO BUDYNKU KOŚCIOŁA  
W ZAKRESIE OKIEN I DRZWI

BRANŻA:


ARCHITEKTURA

FAZA:

PROJEKT BUDOWLANY ZAMIENNY

PRACOWNIA PROJEKTOWA

 **PRACOWNIA  
ARCHITEKTONICZNA**  
mgr inż.arch. Andrzej Andrzejewski  
81-405 GDYŃIA ul. Ujejskiego 2 tel. 586229253

PROJEKTANT	Nr uprawnień	Podpis
mgr inż.arch. Andrzej Andrzejewski	upr.proj.spec.arch. 589/Gd/74	
OPRACOWANIE		Podpis
mgr inż.arch. Alicja Kaczmarek Andrzejewska		

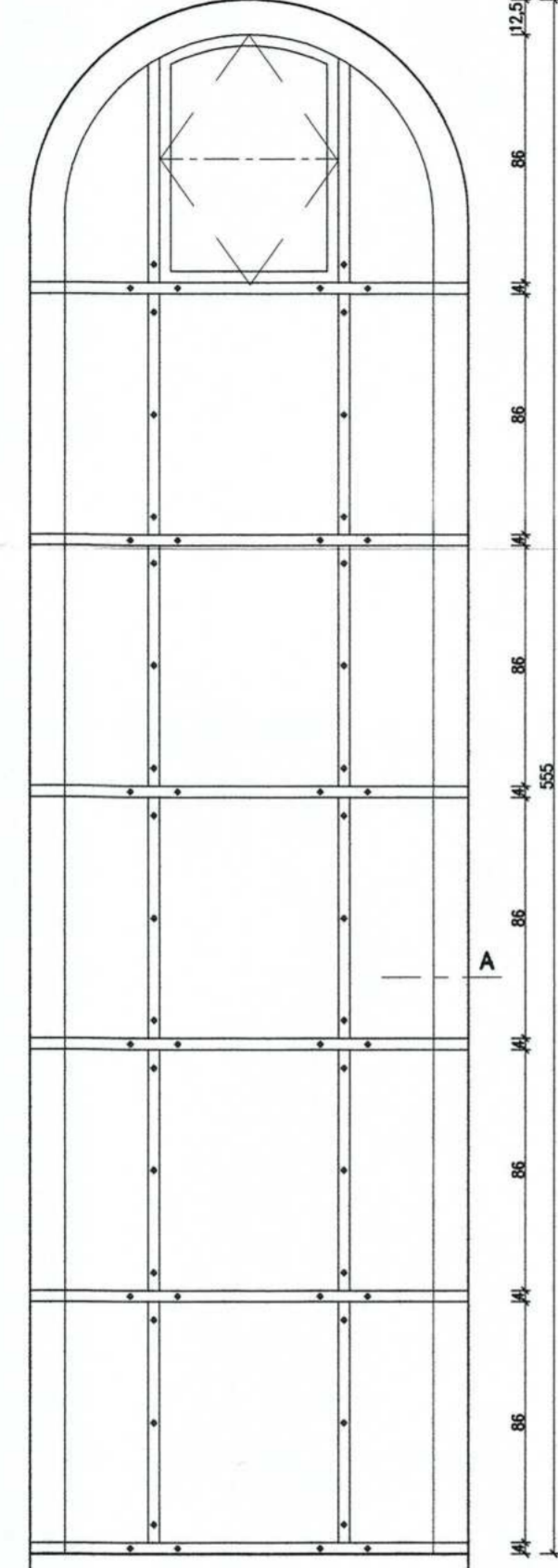
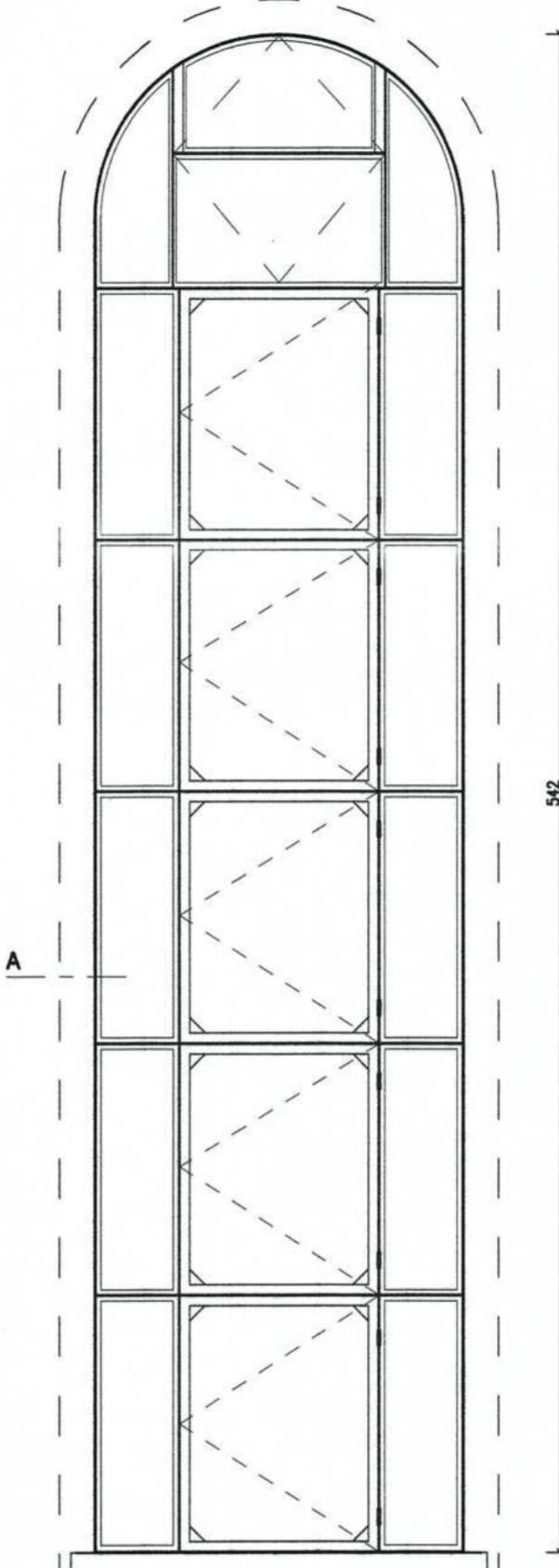
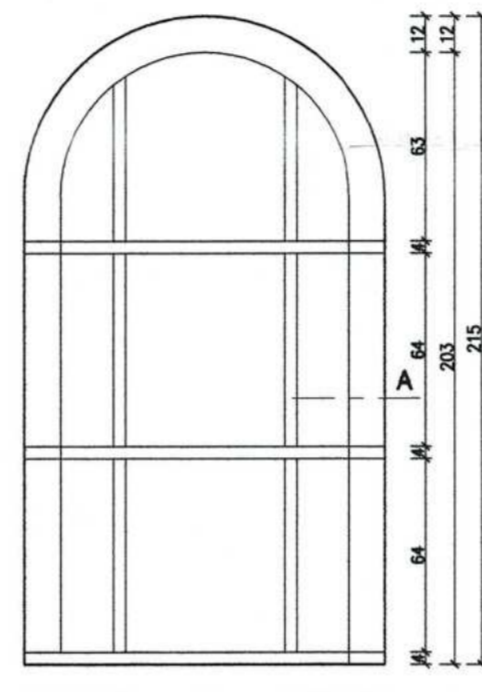
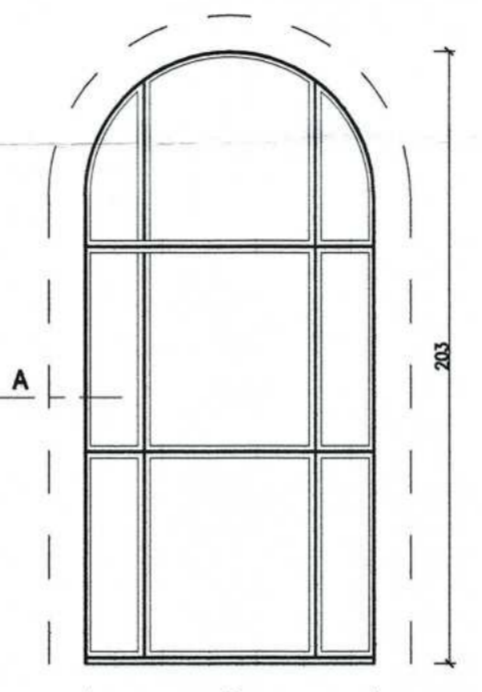
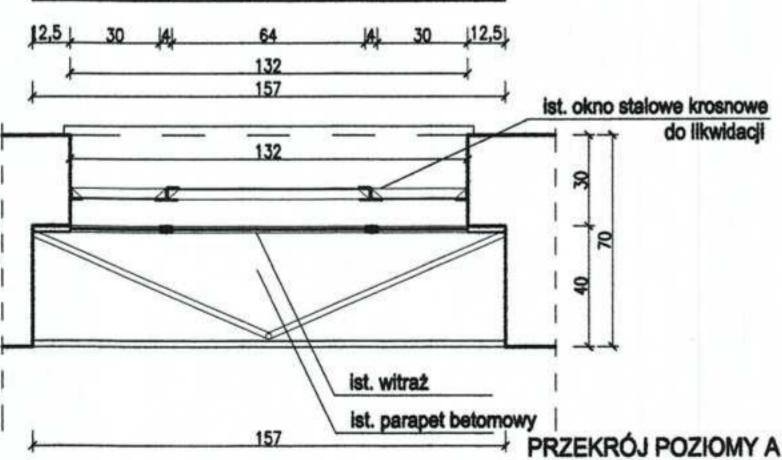
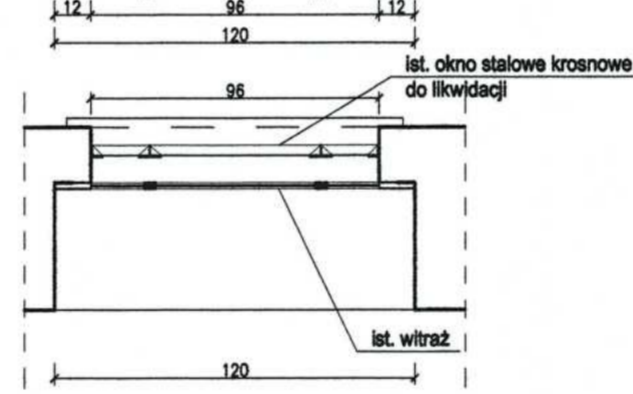
NAZWA RYSUNKU:

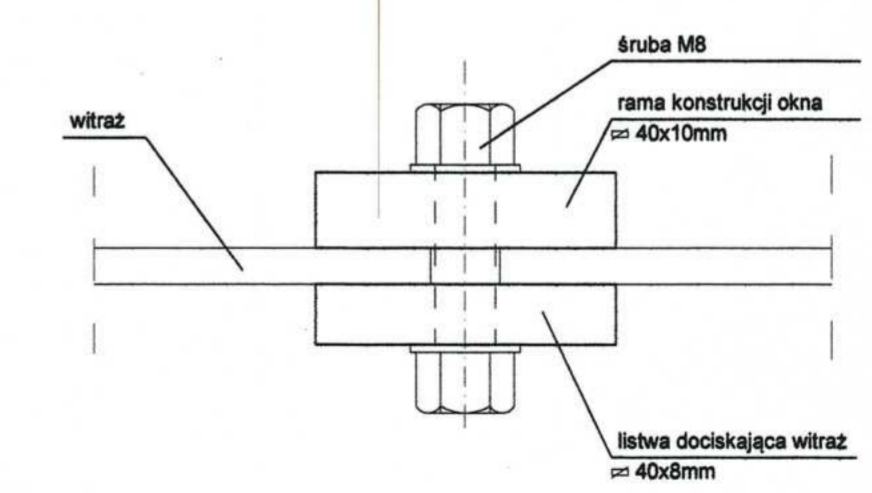
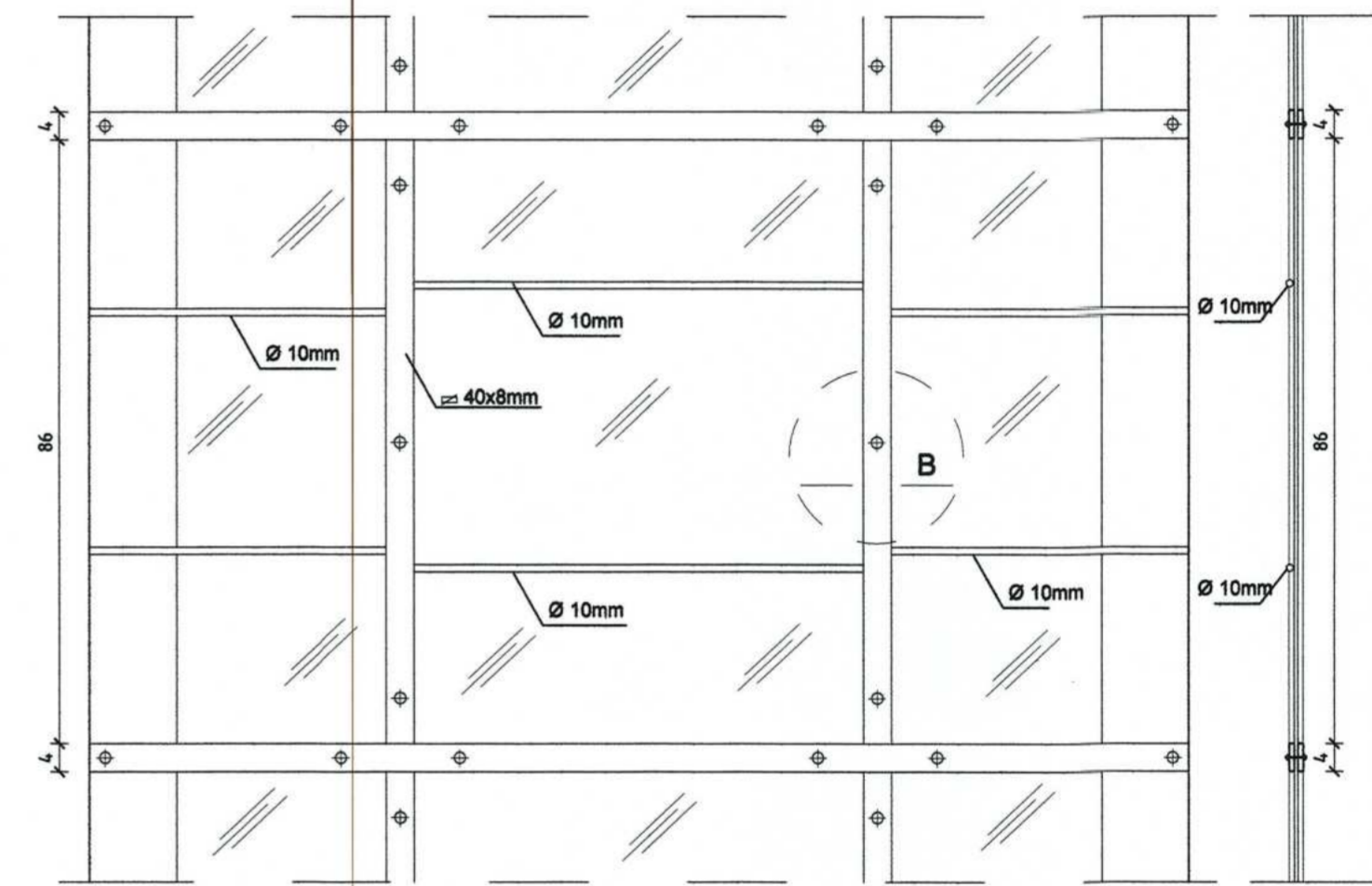
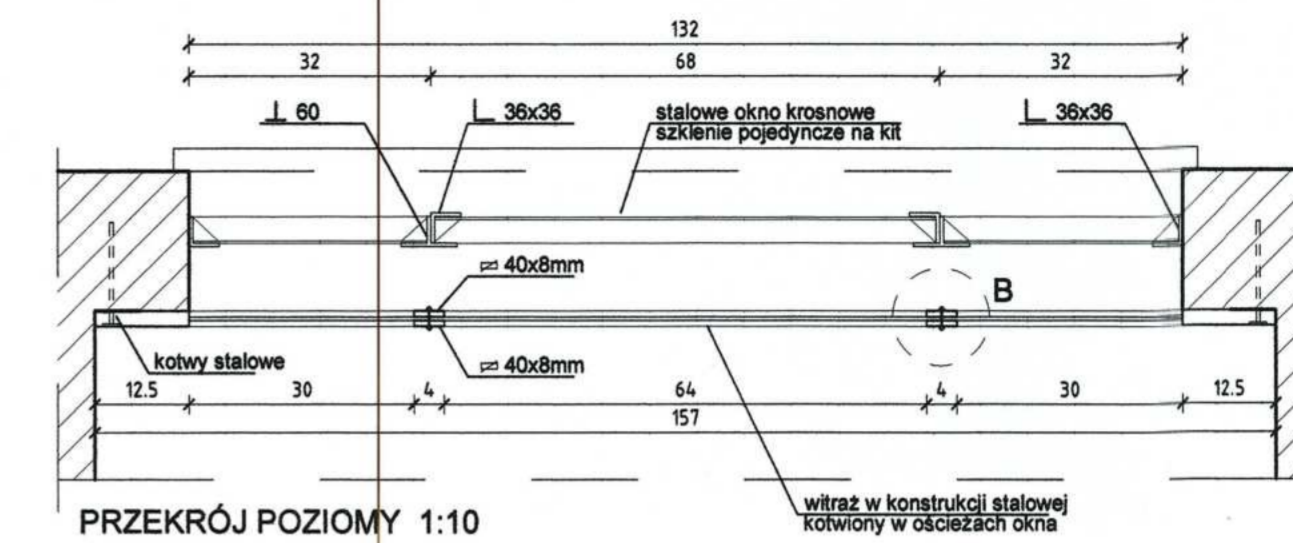
ZESTAWIENIE DRZWI - INWENTARYZACJA

DATA:	SKALA:
16.08.2023	1:25

NR RYSUNKU:  
A16/Z1

INWENTARYZACJA - ZESTAWIENIE OKIEN WITRAŻOWYCH NAWY GŁÓWNEJ I PREZBITERIUM

STOLARKA	OKNA STALOWE WITRAŻOWE		O2	
SYMBOL	O1.1		O2	
NR ZDJĘCIA	zd. nr 5, 6, 7, 41, 42		zd. nr 8, 9	
WIDOK STOLARKI 1:25	WIDOK OKNA od strony wewnętrznej - witraż	WIDOK OKNA od strony zewnętrznej - ist. okno stalowe krosnowe	WIDOK OKNA od strony wewnętrznej	WIDOK OKNA od strony zewnętrznej - ist. okno stalowe krosnowe
				
				
	PRZEKRÓJ POZIOMY A - A		PRZEKRÓJ POZIOMY A - A	
	WYMIAR W ŚWIETLE OŚCIEŻY MURU	157 x 555		120 x 215
WYMIAR W ŚWIETLE WĘGARKA	132 x 542	132 x 542	96 x 203	96 x 203
IŁOŚĆ SZTUK	4 szt. + 6szt. okien O1 bez kwatery uchylnej	4 szt. + 6szt. okien O1 bez kwatery uchylnej	6 szt.	6 szt.
OPIS OKNA	<ul style="list-style-type: none"> <li>- okno witrażowe w konstrukcji stalowej wykonane w 1965r</li> <li>- okapnik zewnętrzny - blacha stalowa ocynk</li> <li>- renowacja ist. okna wewnętrznego z konserwacją witraży</li> <li>- likwidacja okna zewnętrznego w konstr. stalowej szklonego pojedynczo</li> <li>- w 4 oknach O1.1 górna środkowa kwatery uchylana ręcznie</li> <li>- pozostałe okna - O1 szt.6 - okna witrażowe wszystkie kwatery stałe</li> </ul>	<ul style="list-style-type: none"> <li>- okna stalowe krosnowe szklone pojedynczo na kit,</li> <li>- wszystkie kwatery środkowe otwierane</li> <li>- w 4 oknach O1.1 środkowa górna kwatery uchylana ręcznie jednocześnie z kwatery wewnętrznego witraża</li> </ul>	<ul style="list-style-type: none"> <li>- okno witrażowe w konstrukcji stalowej</li> <li>- okapnik zewnętrzny - blacha stalowa ocynk</li> <li>- renowacja ist. okna wewnętrznego z konserwacją witraży</li> </ul>	<ul style="list-style-type: none"> <li>- okna stalowe krosnowe szklone pojedynczo na kit,</li> <li>- wszystkie kwatery stałe</li> <li>- okna do likwidacji</li> </ul>



WOJEWÓDZKI URZĄD  
OCHRONY ZABYTKÓW  
w Gdańsku  
ul. Dyruckcyjna 2/4, 80-852 Gdańsk

TEMAT:  
KOŚCIÓŁ PARAFIALNY  
P.W. BOŻEGO CIAŁA w HELU  
Hel ul. Stefana Żeromskiego 1  
nr ewid. działki 135

INWESTOR:  
PARAFIA RZYMSKO KATOLICKA  
P.W. BOŻEGO CIAŁA w HELU  
Hel ul. Wiejska 46

OPRACOWANIE:  
PROJEKT BUDOWLANY ZAMIENNY  
REMONTU ZABYTKOWEGO BUDYNKU KOŚCIOŁA  
W ZAKRESIE OKIEN I DRZWI

BRANŻA:  
ARCHITEKTURA

FAZA:  
PROJEKT BUDOWLANY ZAMIENNY

PRACOWNIA PROJEKTOWA  
**PRACOWNIA  
ARCHITEKTONICZNA**  
mgr inż. arch. Andrzej Andrzejewski  
81-405 GÓRKA ul. Ujściekiego 2 tel. 586229253

PROJEKTANT mgr inż. arch. Andrzej Andrzejewski	Nr uprawnień upr.proj.spec.arch. 589/Gd/74	Podpis 
OPRACOWANIE mgr inż. arch. Alicja Kaczmarek Andrzejewska		Podpis 

NAZWA RYSUNKU:  
ZESTAWIENIE OKIEN WITRAŻOWYCH  
INWENTARYZACJA

DATA:  
16.08.2023

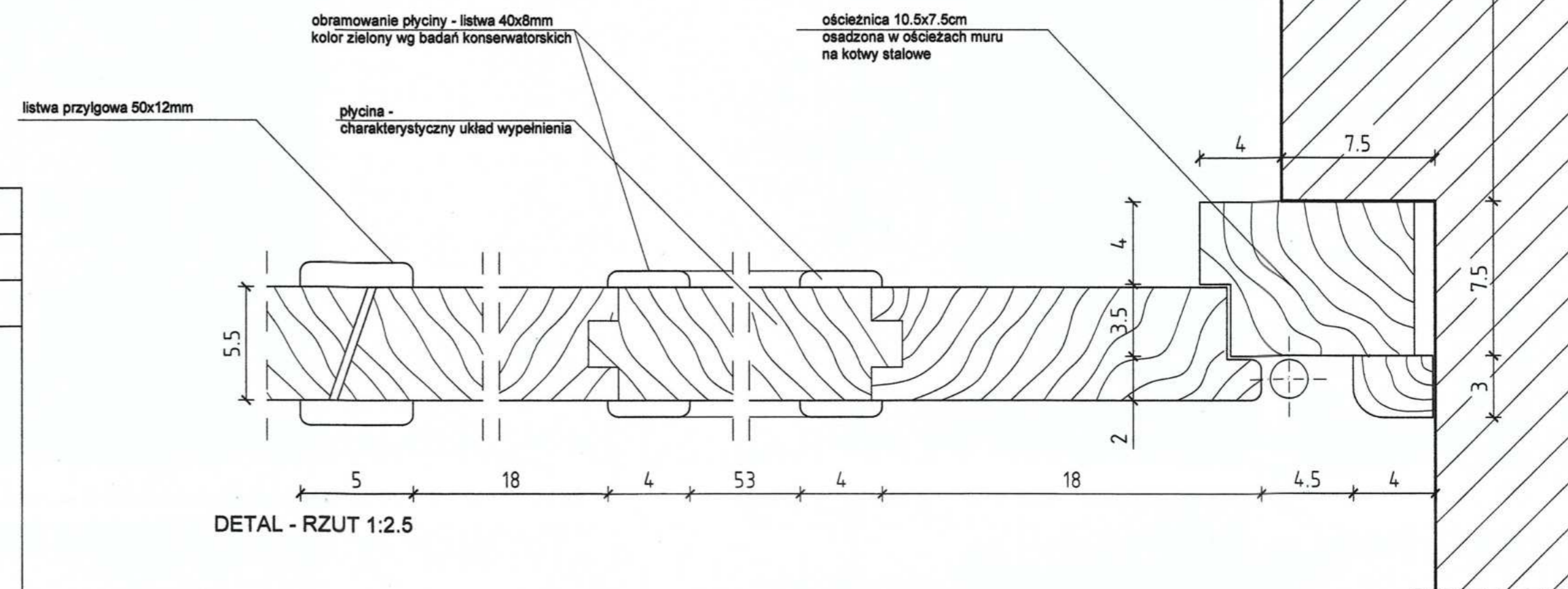
SKALA:  
1:25

NR RYSUNKU:  
A17/Z1

INWENTARYZACJA - ZESTAWIENIE STOLARKI DRZWIOWEJ ZEWNĘTRZNEJ WEJŚCIA DO KOŚCIOŁA

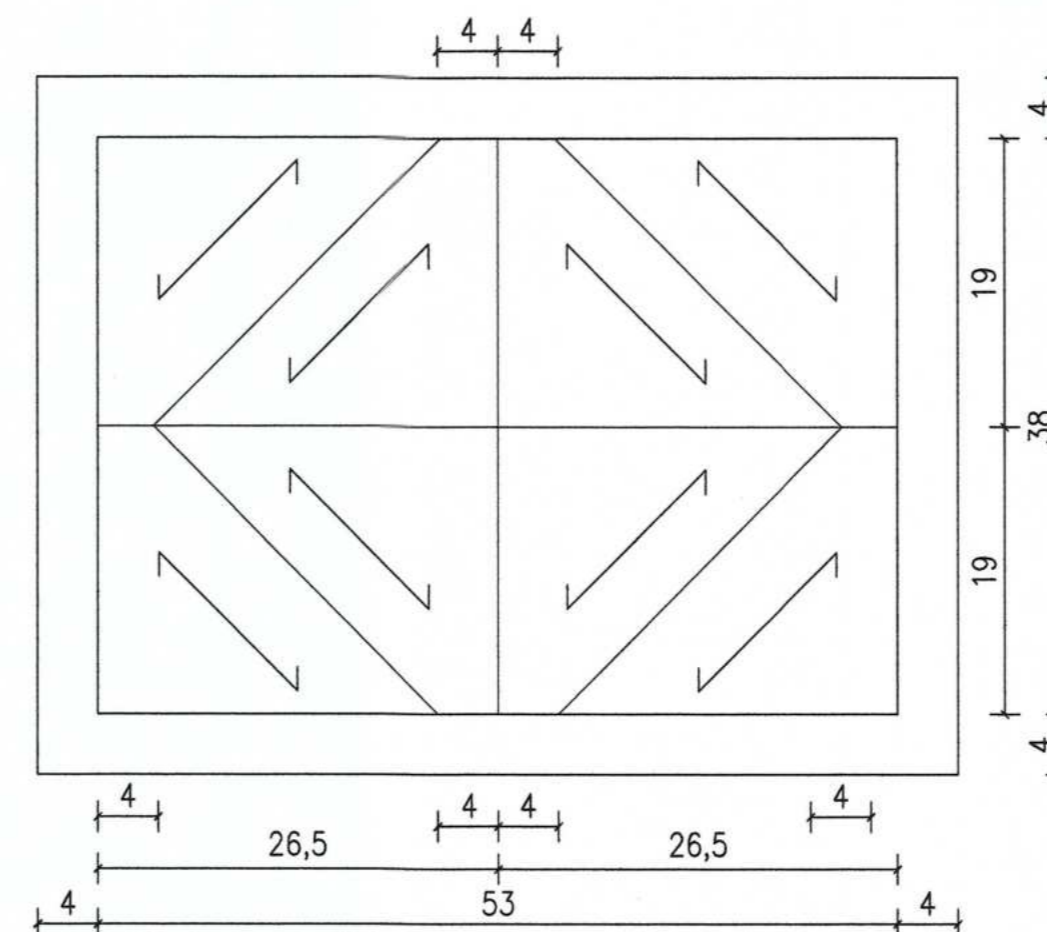
STOLARKA	DRZWI ZEWNĘTRZNE DREWNIANE	DRZWI ZEWNĘTRZNE DREWNIANE
SYMBOL	Dz1	Dz2
NR ZDJĘCIA	nr 23, 23.1	nr 24, 24.1
WIDOK STOLARKI OD STRONY ZEWNĘTRZNEJ 1:25		
WYMIAR W ŚWIETLE OŚCIEŻY MURU /cm/	218 x 313	188 x 284
WYMIAR W ŚWIETLE OŚCIEŻNICY /cm/	195 x 301	163 x 271
IŁOŚĆ SZTUK	1	2
OPIS STOLARKI	<p>drzwi zewnętrzne wejścia głównego do kościoła stolarka dębowa, drzwi dwuskrzydłowe pływające, konstrukcja ramowa łączona na czopy, pływające pełne obramowane obustronnie listwą grubość konstrukcji skrzydła i pływ 55mm, ościeżnica dębowa kotwiona do węgarka, zawiasy czopowe stalowe, klamka stalowa kuta ozdobna wraz z szyldem (motyw ryba) - do zachowania, całość drewniana malowana kilkukrotnie farbą olejną, pierwotne wykończenie ustalono na podstawie badań konserwatorskich skrzydła drzwi w dolnej części zabezpieczone blachą stalową malowaną w kolorze drzwi</p>	<p>drzwi zewnętrzne wejścia głównego do kościoła stolarka dębowa, drzwi dwuskrzydłowe pływające, konstrukcja ramowa łączona na czopy, pływające pełne obramowane obustronnie listwą grubość konstrukcji skrzydła i pływ 55mm, ościeżnica dębowa kotwiona do węgarka, zawiasy czopowe stalowe, klamka stalowa kuta ozdobna wraz z szyldem (motyw ryba) - do zachowania, całość drewniana malowana kilkukrotnie farbą olejną, pierwotne wykończenie ustalono na podstawie badań konserwatorskich</p>

Drzwi Dz1 i Dz2 mają taką samą konstrukcję, materiał, detal i wykończenie, różnią się tylko gabarytami zewnętrznymi

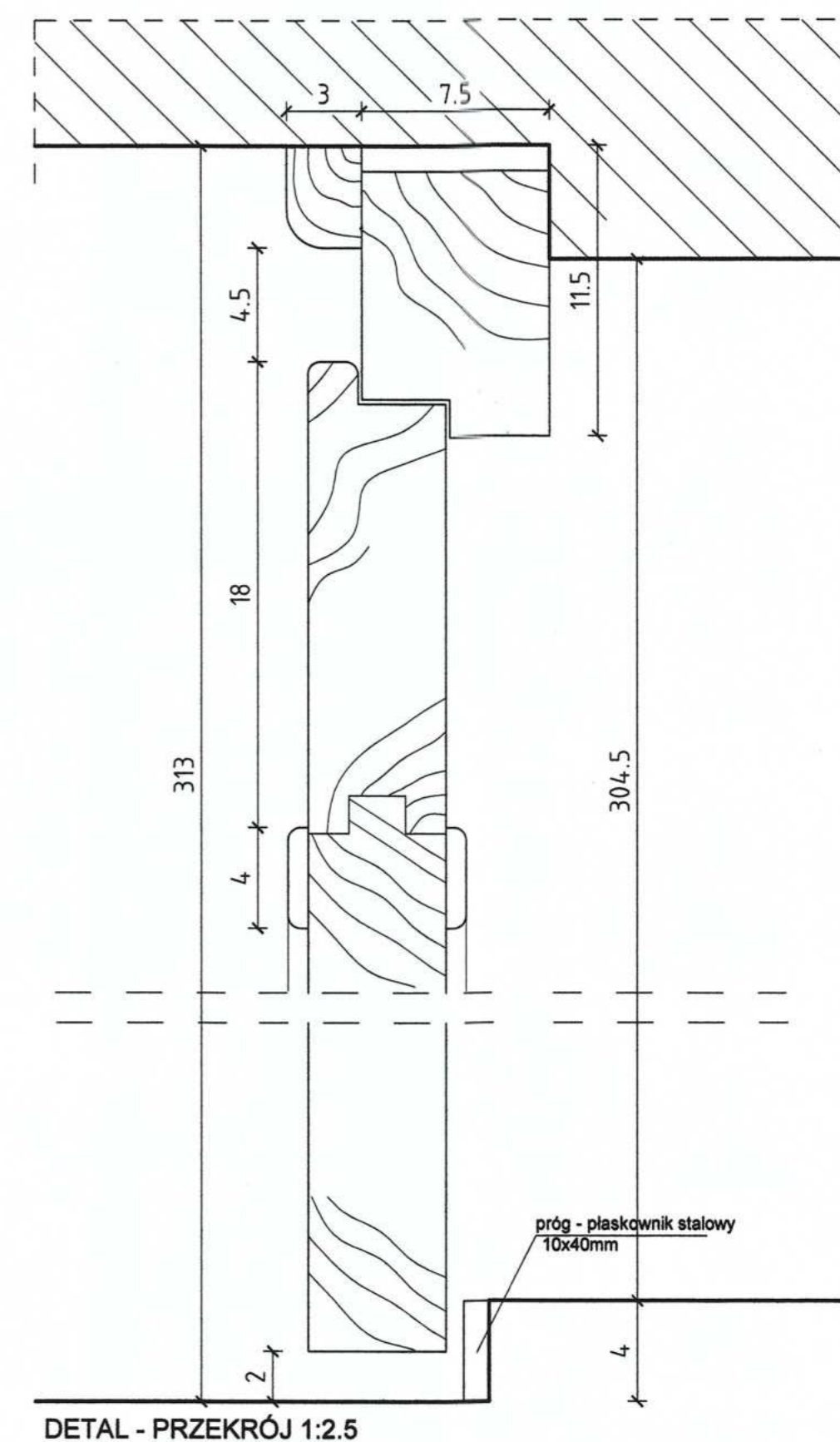
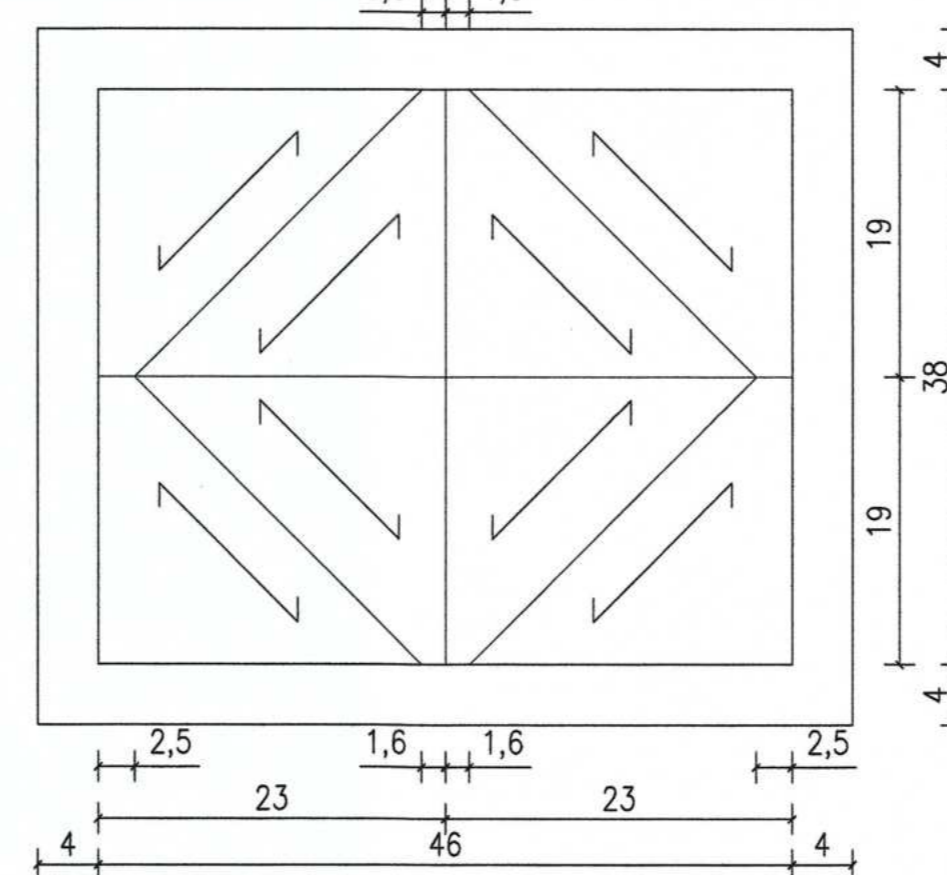


DETAL - RZUT 1:2.5

DETAL PŁYCINY "A" - 1:5  
← kierunek ustojenia



DETAL PŁYCINY "B" - 1:5



DETAL - PRZEKRÓJ 1:2.5

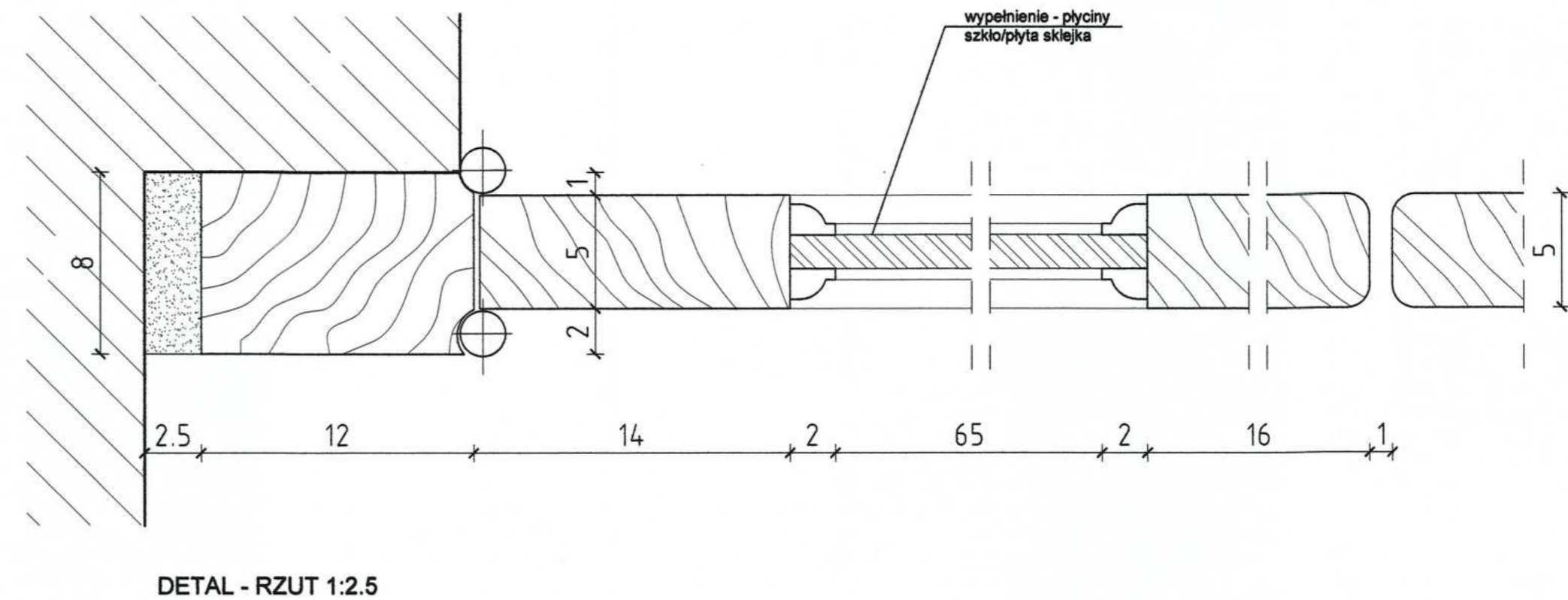
WOJEWODZKI URZĄD  
OCHRONY ZABYTKÓW  
w Gdańsku  
ul. Dyrzeckajna 2/4, 80-852 Gdańsk

<p>TEMAT: KOŚCIÓŁ PARAFIALNY P.W. BOŻEGO CIAŁA W HELU Hel ul. Stefana Zeromskiego 1 nr ewid. działki 135</p>		
<p>INWESTOR: PARAFIA RZYMSKO KATOLICKA P.W. BOŻEGO CIAŁA W HELU Hel ul. Wiejska 46</p>		
<p>OPRACOWANIE: PROJEKT BUDOWLANY ZAMIENNY REMONTU ZABYTKOWEGO BUDYNKU KOŚCIOŁA W ZAKRESIE OKIEN I DRZWI</p>		
<p>BRANŻA: ARCHITEKTURA</p>		
<p>FAZA: PROJEKT BUDOWLANY ZAMIENNY</p>		
<p>PRACOWNIA PROJEKTOWA <b>PRACOWNIA ARCHITEKTONICZNA</b> mgr inż. arch. Andrzej Andrzejewski 81-405 GDYŃA ul. Lipińskiego 2 tel. 586229253</p>		
PROJEKTANT	Nr uprawnień	Podpis
mgr inż. arch. Andrzej Andrzejewski	upr. proj. spec. arch. 589/Gd/74	
OPRACOWANIE		Podpis
mgr inż. arch. Alicja Kaczmarek Andrzejewska		
<p>NAZWA RYSUNKU: ZESTAWIENIE DRZWI ZEWNĘTRZNYCH INWENTARYZACJA</p>		
DATA: 16.08.2023	SKALA: 1:25	
	NR RYSUNKU: A18/Z1	

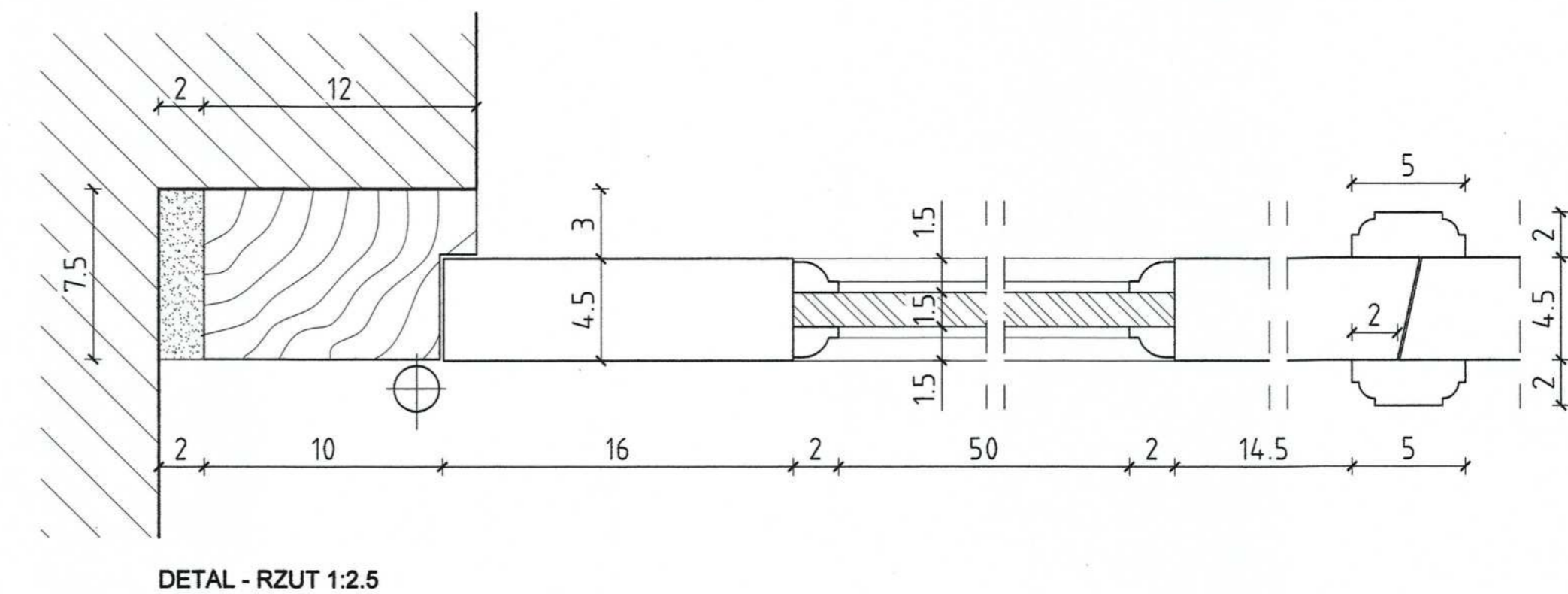
INWENTARYZACJA - ZESTAWIENIE STOLARKI DRZWIOWEJ WEWNĘTRZNEJ

STOLARKA	DRZWI WEWNĘTRZNE DREWNIANE	
SYMBOL	D1	D2
NR ZDJĘCIA	nr 18	nr 19
<p>WIDOK STOLARKI OD STRONY ZEWNĘTRZNEJ 1:25</p>		
WYMIAR W ŚWIETLE OŚCIEŻY MURU /cm/	229 x 310	198 x 286
WYMIAR W ŚWIETLE OŚCIEŻNICY /cm/	200 x 297	170 x 272
ILOŚĆ SZTUK	1	1
OPIS STOLARKI	<p>drzwi centralne z kruchty do nawy, drzwi dębowe dwuskrzydłowe, wahadłowe, picinowe, płyciny kwater środkowych przeszkione zabezpieczone kratą z prętów stalowych, w kwaterach dolnych osłona z blachy aluminiowej ryflowanej zawiasy wahadłowe pochwyty obustronne na obu skrzydłach z rur mosiężnych, jedno ze skrzydeł posiada mechanizm zewnętrzny do ręcznego ryglowania góra - dół</p>	<p>drzwi boczne z kruchty do nawy, drzwi dębowe dwuskrzydłowe, picinowe, płyciny pełne, drewniane, całość malowana farbą olejną w kolorze brązowym zawiasy stalowe czopowe, zamek ryglowy z gałką ozdobną, jedno ze skrzydeł posiada mechanizm zewnętrzny do ręcznego ryglowania góra - dół</p>

Drzwi wewnętrzne kruchty centralne - D1



Drzwi wewnętrzne kruchty boczne - D2



WOJEWÓDZKI URZĄD  
OCHRONY ZABYTKÓW  
w Gdańsku  
ul. Dyrkowskiego 2/4, 80-852 Gdańsk

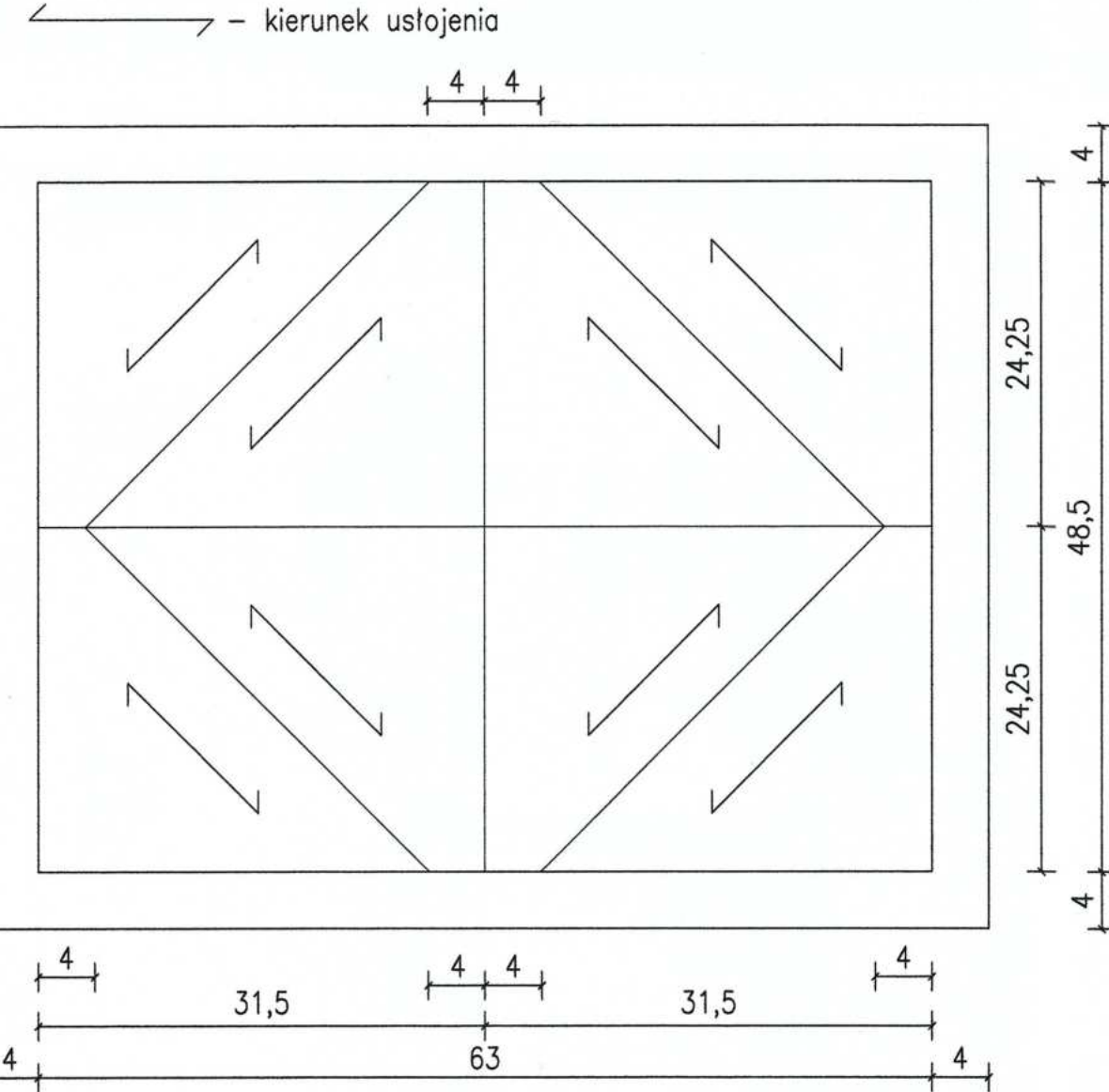
<p>TEMAT: <b>KOŚCIÓŁ PARAFIALNY P.W. BOŻEGO CIAŁA w HELU</b> Hel ul. Stefana Zeromskiego 1 nr ewid. działki 135</p>		
<p>INWESTOR: <b>PARAFIA RZYMSKO KATOLICKA P.W. BOŻEGO CIAŁA w HELU</b> Hel ul. Wlejska 46</p>		
<p>OPRACOWANIE: <b>PROJEKT BUDOWLANY ZAMIENNY REMONTU ZABYTKOWEGO BUDYNKU KOŚCIOŁA W ZAKRESIE OKIEN I DRZWI</b></p>		
<p>BRANŻA: <b>ARCHITEKTURA</b></p>		
<p>FAZA: <b>PROJEKT BUDOWLANY ZAMIENNY</b></p>		
<p>PRACOWNIA PROJEKTOWA <b>PRACOWNIA ARCHITEKTONICZNA</b> mgr inż. arch. Andrzej Andrzejewski 81-405 GDYNIA ul. Ujejskiego 2 tel. 586229253</p>		
<p>PROJEKTANT mgr inż. arch. Andrzej Andrzejewski</p>	<p>Nr uprawnień upr.proj.spec.arch. 589/Gd/74</p>	<p>Podpis <i>[Signature]</i></p>
<p>OPRACOWANIE mgr inż. arch. Alicja Kaczmarek Andrzejewska</p>		<p>Podpis</p>
<p>NAZWA RYSUNKU: <b>ZESTAWIENIE DRZWI WEWNĘTRZNYCH INWENTARYZACJA</b></p>		
<p>DATA: 16.08.2023</p>	<p>SKALA: 1:25</p>	
<p>NR RYSUNKU: <b>A19/Z1</b></p>		



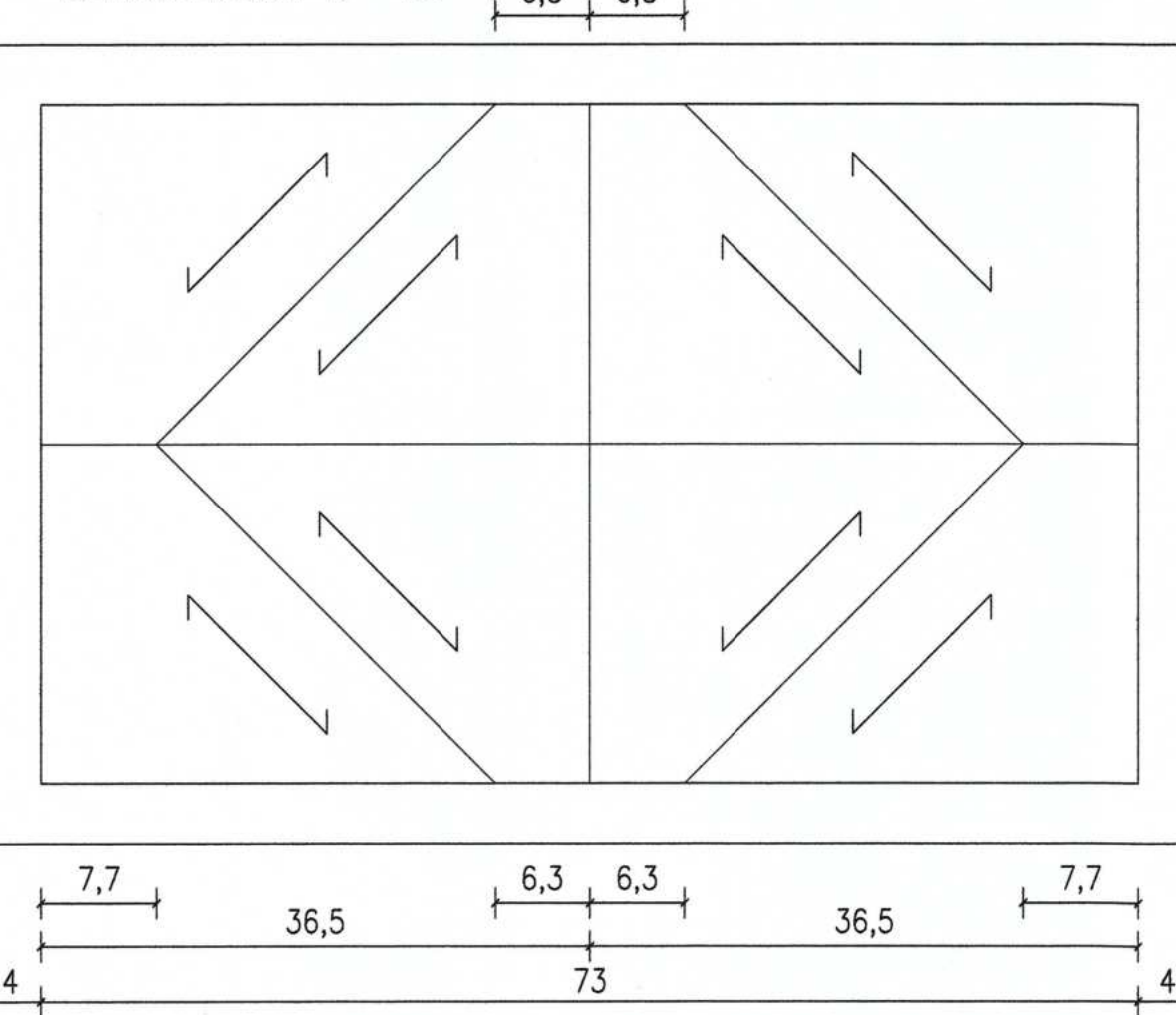
PROJEKTOWANE DRZWI ZEWNĘTRZNE

STOLARKA	DRZWI ZEWNĘTRZNE DREWNIANE	DRZWI ZEWNĘTRZNE DREWNIANE
SYMBOL	Dz3	Dz4
WIDOK STOLARKI OD STRONY ZEWNĘTRZNEJ 1:25		
WYMIAR W ŚWIETLE OŚCIEŻY MURU /cm/	123 x 258	135 x 242
WYMIAR ZEWNĘTRZNY OŚCIEŻNICY /cm/	115 x 245	125 x 235
WYMIAR W ŚWIETLE WĘGARKA /cm/	102 x 248	113 x 226
ILOŚĆ SZTUK	1 P	1 P
OPIS STOLARKI	projektuje się drzwi dębowe, pływocinowe jak oryginalne drzwi wejścia do kościoła, pływocin w licu ramiaków konstrukcji skrzydła z obramowaniem listwą prostą - patrz detal, zawiasy stalowe, czopowe, tradycyjne, zamki, klamki z sztyldami przedstawić do akceptacji przez nadzór konserwatorski, wybarwienie drewna - ciemny dąb, malowanie lakierem bezbarwnym, wodoodpornym - satyna listwy obramowania pływocin - malowanie farbą olejną, RAL 6024	

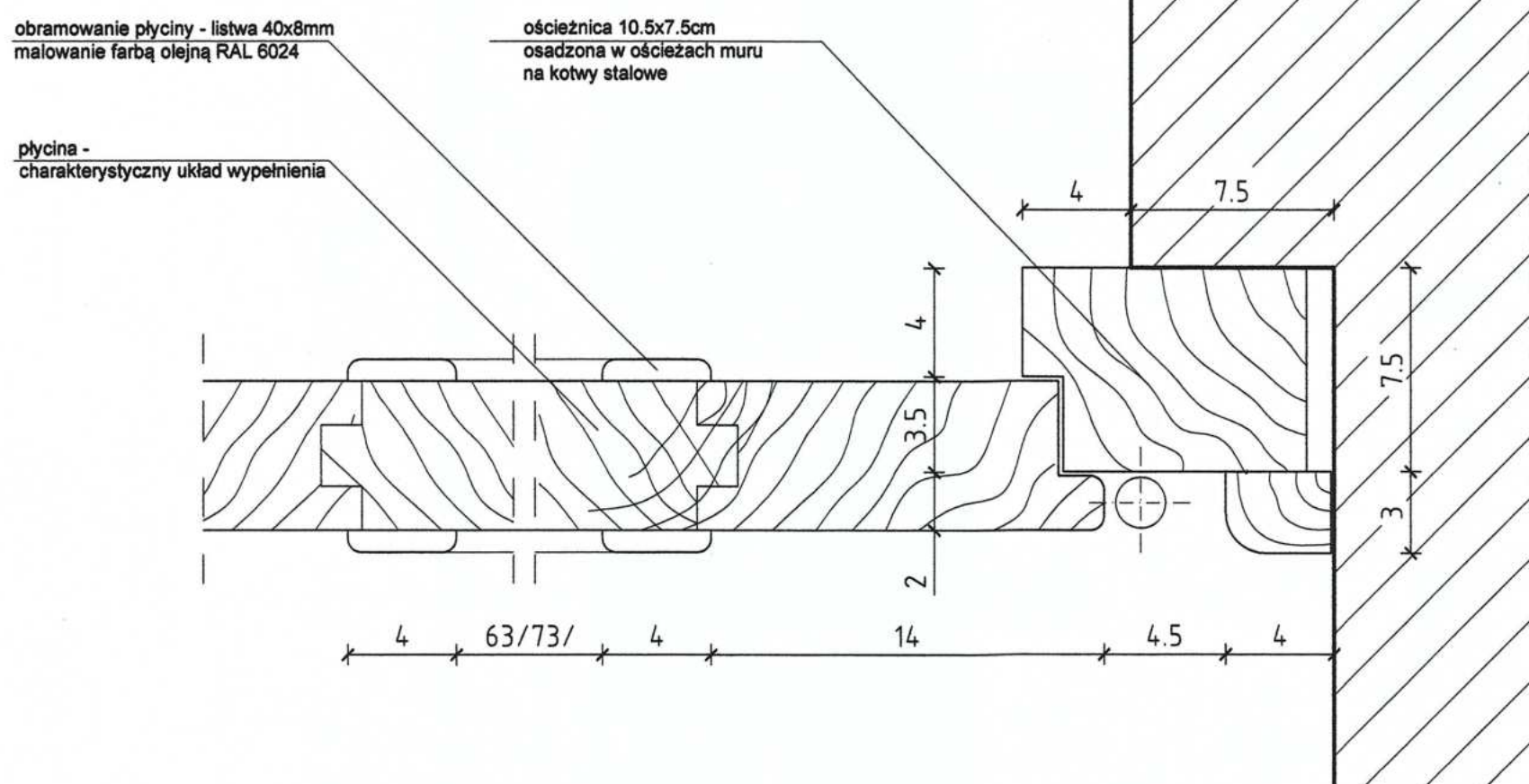
DETAL PŁYCINY "C" - 1:5



DETAL PŁYCINY "D" - 1:5



Drzwi Dz3 i Dz4 projektowane do wymiany. Obecna stolarka jest wtórna wg. oceny Programu Prac Konserwatorskich oraz przeprowadzonych szczegółowych oględzin. Projektowane drzwi należy wymienić na nowe wykonać wg. zachowanych rysunków S. Cybichowskiego z odzorowaniem detalu istniejących oryginalnych drzwi zewnętrznych wejścia do kościoła Dz1, Dz2



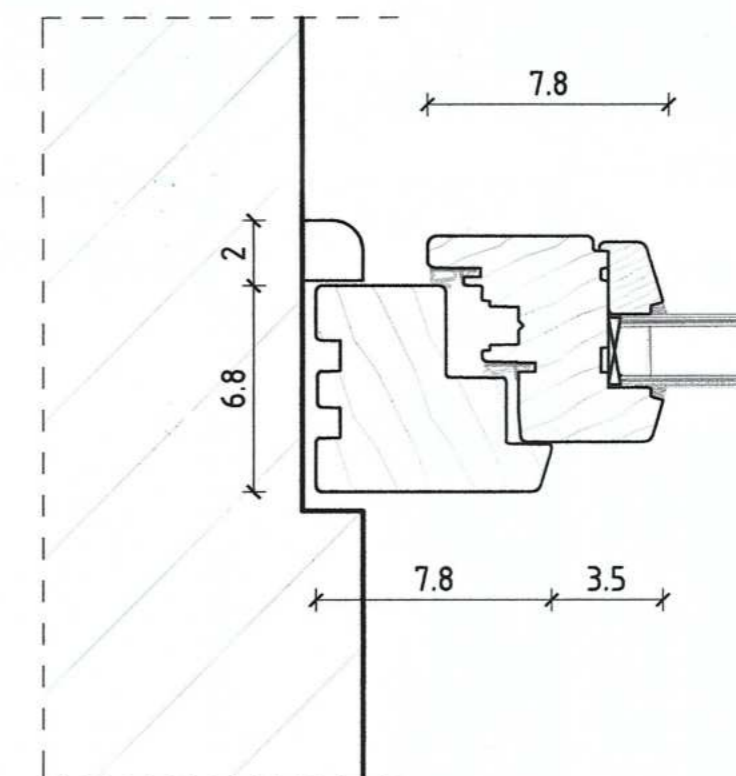
DETAL - RZUT 1:2.5

WOJEWÓDZKI URZĄD  
OCHRONY ZABYTKÓW  
w Gdańsku  
ul. Dyrzelejowska 2/4, 80-852 Gdańsk

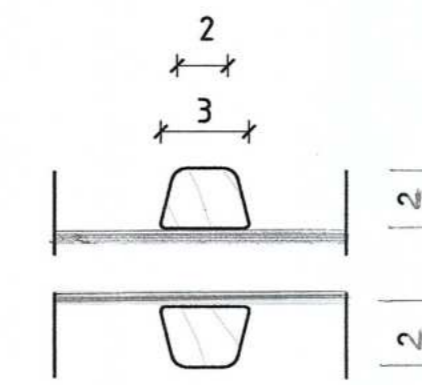
TEMAT:	KOŚCIÓŁ PARAFIALNY P.W. BOŻEGO CIAŁA w HELU Hel ul. Stefana Zeromskiego 1 nr ewid. działki 135	
INWESTOR:	PARAFIA RZYMSKO KATOLICKA P.W. BOŻEGO CIAŁA w HELU Hel ul. Wiejska 46	
OPRACOWANIE:	PROJEKT BUDOWLANY ZAMIENNY REMONTU ZABYTKOWEGO BUDYNKU KOŚCIOŁA W ZAKRESIE OKIEN I DRZWI	
BRANŻA:	ARCHITEKTURA	
FAZA:	PROJEKT BUDOWLANY ZAMIENNY	
PRACOWNIA PROJEKTOWA	 <b>PRACOWNIA ARCHITEKTONICZNA</b> mgr inż. arch. Andrzej Andrzejewski 81-405 GDYNIA ul. Ujejskiego 2 tel. 586229253	
PROJEKTANT	Nr uprawnień	Podpis
mgr inż. arch. Andrzej Andrzejewski	upr. proj. spec. arch. 589/Gd/74	
OPRACOWANIE		Podpis
mgr inż. arch. Alicja Kaczmarek Andrzejewska		
NAZWA RYSUNKU:	ZESTAWIENIE DRZWI ZEWNĘTRZNYCH PROJEKTOWANYCH	
DATA:	SKALA:	1:25
16.08.2023		
	NR RYSUNKU:	A20/Z1

PROJEKTOWANE OKNA DO WYMIANY

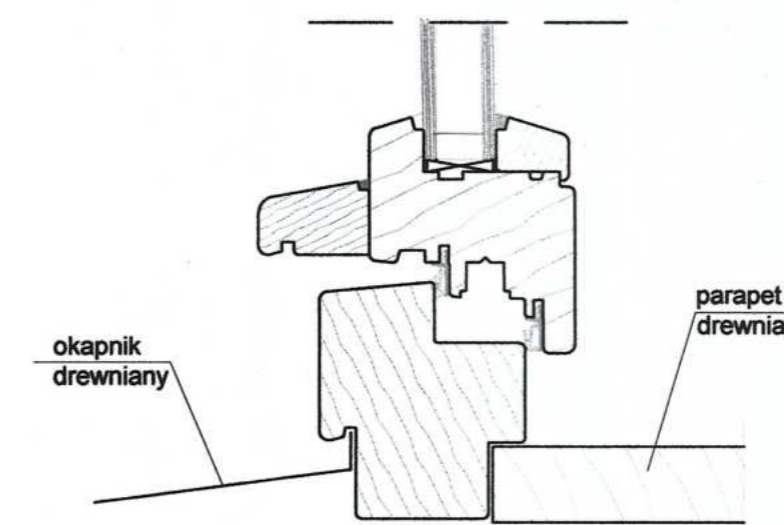
SYMBOL	O5	O6
<p>WIDOK STOLARKI OD STRONY ZEWNETRZNEJ 1:25</p>		
<p>WYMIAR W ŚWIETLE OŚCIEŻY MURU /cm/</p>	<p>Ø158</p>	<p>122 x 142</p>
<p>WYMIAR ZEWNĘTRZNY OŚCIEŻNICY /cm/</p>	<p>Ø140</p>	<p>122 x 142</p>
<p>WYMIAR W ŚWIETLE WĘGARKA /cm/</p>	<p>Ø130</p>	<p>118 x 138</p>
<p>ILOŚĆ SZTUK</p>	<p>3</p>	<p>2</p>
<p>OPIS STOLARKI</p>	<ul style="list-style-type: none"> <li>- okno z dębiny jednoramowe, dwudzielne, góra kwatera otwierana</li> <li>- szpros nakładane na szyby obustronnie przekrój trapezowy 15-30mm</li> <li>- szklenie jednokomorowe <math>U_{max}=0,9W(m2K)</math></li> <li>- wybarwienie drewna - ciemny dąb malowanie lakierem bezbarwnym wodoopornym - satyna</li> </ul>	<ul style="list-style-type: none"> <li>- okno drewniane jednokrzysłowe</li> <li>- szpros nakładane na szyby obustronnie przekrój trapezowy 15-30mm</li> <li>- szklenie jednokomorowe <math>U_{max}=0,9W(m2K)</math></li> <li>- parapet drewniany z krawędzią frezowaną</li> <li>- wybarwienie drewna - ciemny dąb malowanie lakierem bezbarwnym wodoopornym - satyna</li> </ul>



SZCZEGÓŁ "A" 1:2.5



SZCZEGÓŁ "B" 1:2.5



SZCZEGÓŁ - OKAPNIK DREWNIANY 1:2.5

WOJEWÓDZKI URZĄD  
OCHRONY ZABYTKÓW  
w Gdańsku  
ul. Dyrekcyjna 2/4, 80-852 Gdańsk

TEMAT:

KOŚCIÓŁ PARAFIALNY  
P.W. BOŻEGO CIAŁA W HELU  
Hel ul. Stefana Żeromskiego 1  
nr ewid. działki 135

INWESTOR:

PARAFIA RZYMSKO KATOLICKA  
P.W. BOŻEGO CIAŁA W HELU  
Hel ul. Wiejska 46

OPRACOWANIE:

PROJEKT BUDOWLANY ZAMIENNY  
REMONTU ZABYTKOWEGO BUDYNKU KOŚCIOŁA  
W ZAKRESIE OKIEN I DRZWI

BRANŻA:

ARCHITEKTURA

FAZA:

PROJEKT BUDOWLANY ZAMIENNY

PRACOWNIA PROJEKTOWA

**PRACOWNIA  
ARCHITEKTONICZNA**  
mgr inż.arch. Andrzej Andrzejewski  
81-405 GDYŃA ul. Ujejskiego 2 tel.586229253

PROJEKTANT

mgr inż.arch. Andrzej Andrzejewski

Nr uprawnień

upr.proj.spec.arch. 589/Gd/74

Podpis

OPRACOWANIE

mgr inż.arch. Alicja Kaczmarek Andrzejewska

Podpis

NAZWA RYSUNKU:

PROJEKTOWANE OKNA O5, O6

DATA:

16.08.2023

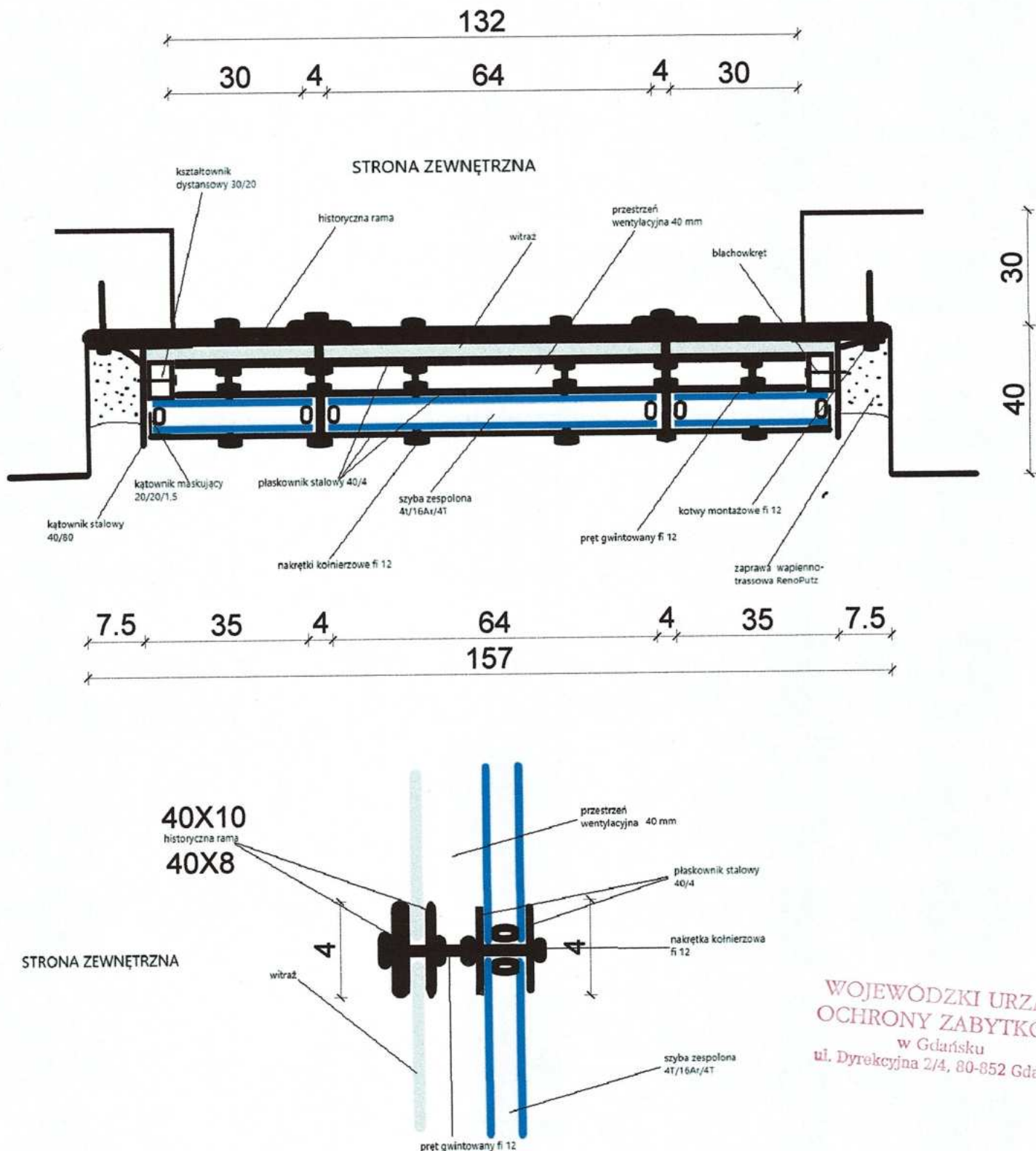
SKALA:

1:25

NR RYSUNKU:

A21/Z1

# DOCIEPLENIE OKIEN STALOWYCH WITRAŻOWYCH PROJEKT MONTAŻU SZYBY ZESPOLONEJ JEDNOKOMOROWEJ



WOJEWÓDZKI URZĄD  
OCHRONY ZABYTKÓW  
w Gdańsku  
ul. Dyrekcyjna 2/4, 80-852 Gdańsk

profile orowane szer. 12mm

faktura do uzgodnienia w  
trakcie prac

istniejąca oryginalna  
rama stalowa z  
płaskowników  
stalowych szer.  
50mm

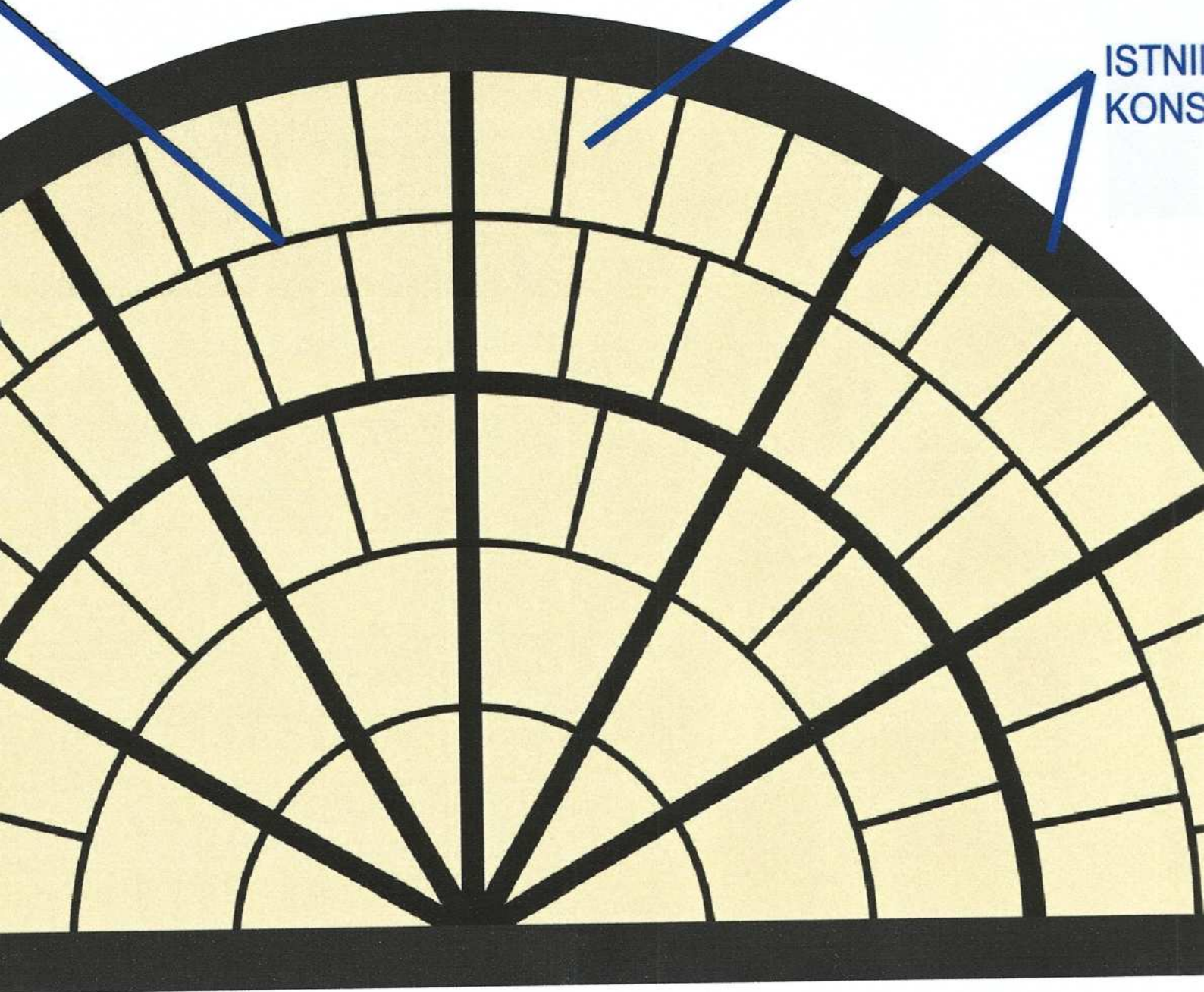


WYJŚCIE  
EWAKUACYJNE

IANE SZER. 12mm

SZKŁO CATHEDRAL  
DO OSTATECZNEJ  
KONSERWATORSKI  
PRÓBY MATERIAŁO

ISTNIE  
KONS

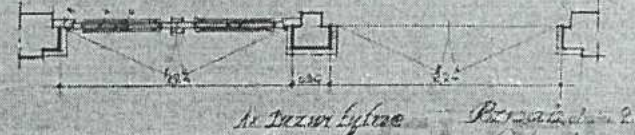
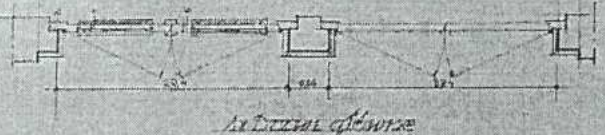
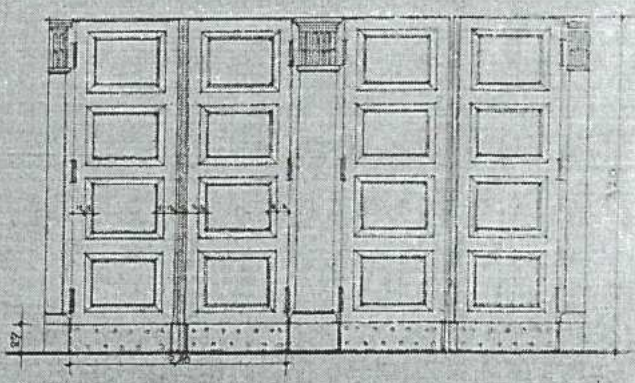
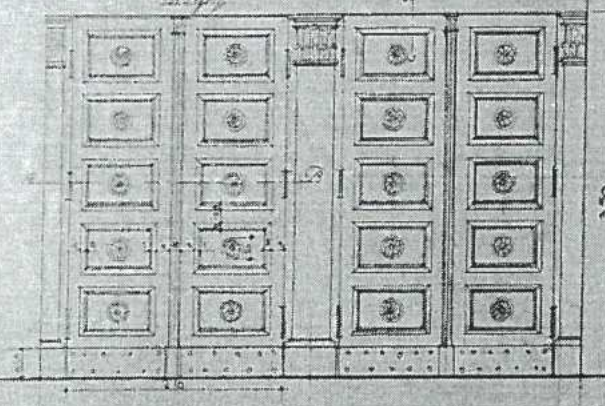
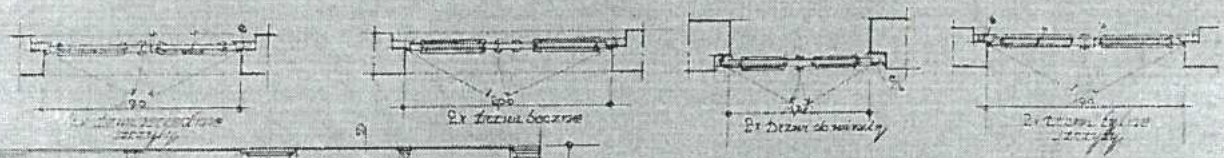
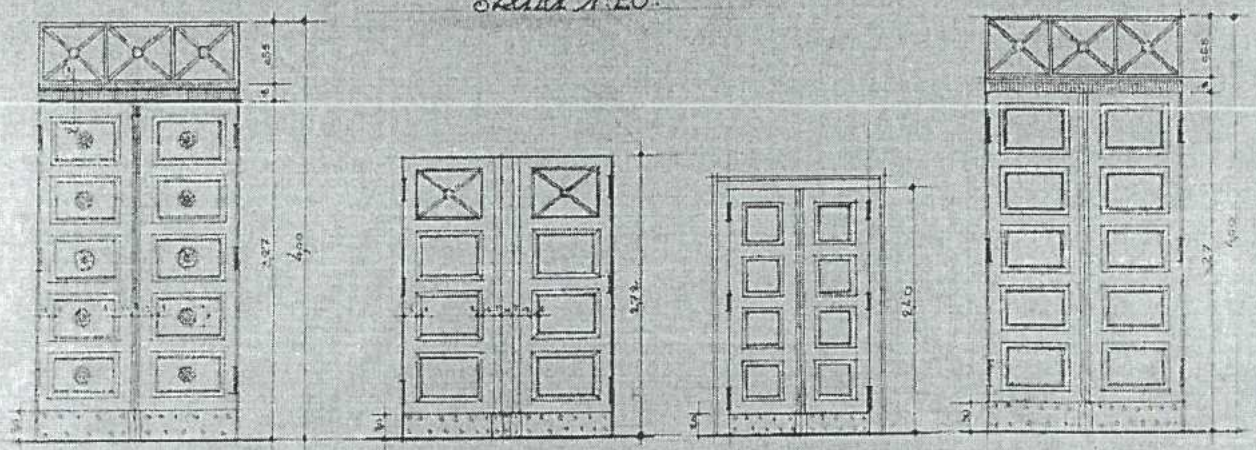


230

projektowanym witrażem

*Pałac Poznański  
Dzielnice zewnętrzne bali  
skala 1:20*

912



*Pr. drzwi zewnętrzne*

*Pr. drzwi wewnętrzne*

*Pr. drzwi zewnętrzne  
Ciepły montaż  
długość 1200*

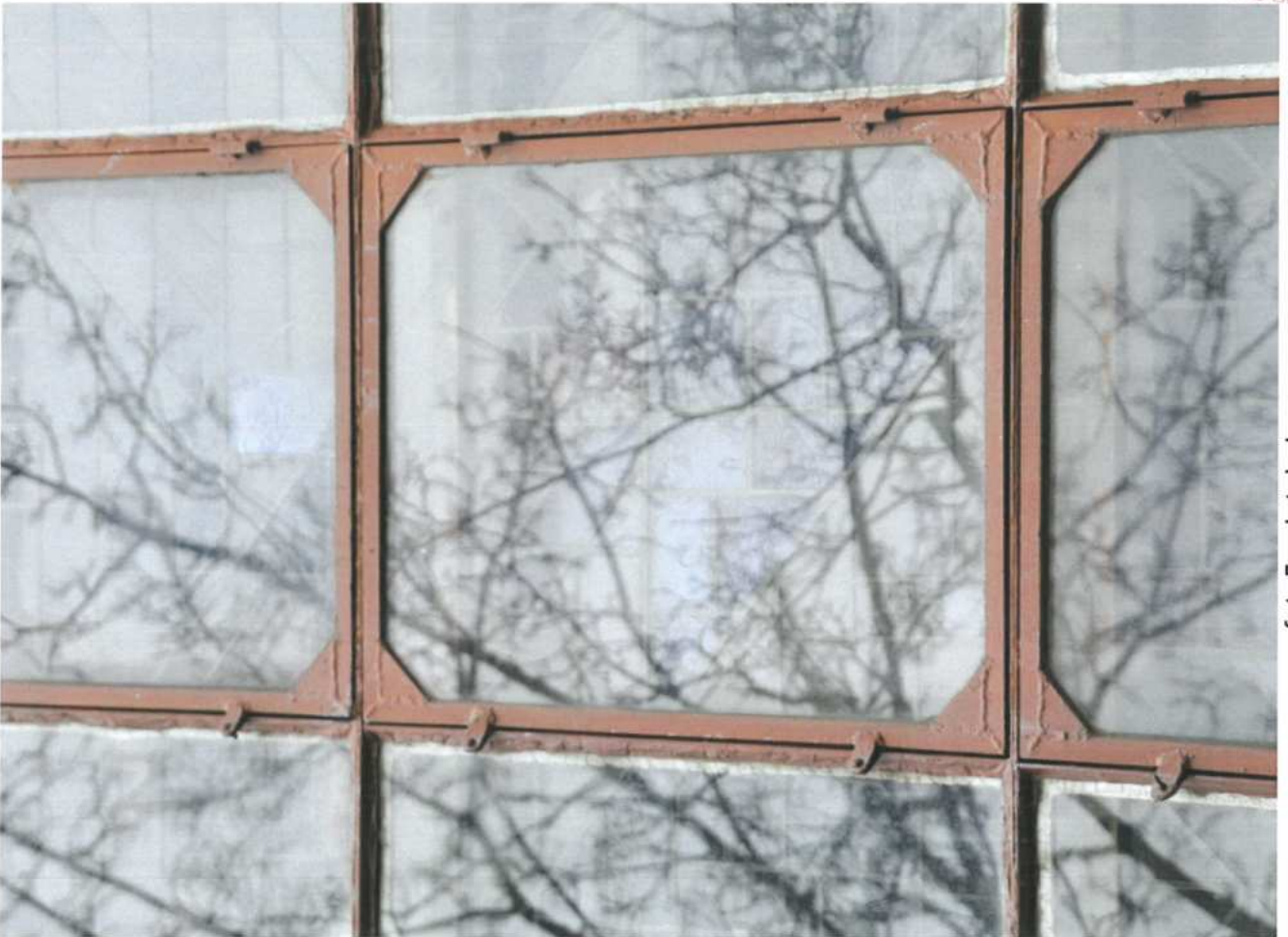
Przykłady stolarki drzwiowej zewnętrznej projektowanej przez S. Cybichowskiego

WOJEWODZKI URZĄD  
OCHRONY ZABYTKÓW  
w Gdańsku  
ul. Dyrkcyjna 2/4, 80-852 Gdańsk



fot. 6 - okno nawy

WOJEWODZKI URZĄD  
OCHRONY ZABYTKÓW  
w Gdańsku  
ul. Dyrkcyjna 2/4, 80-852 Gdańsk

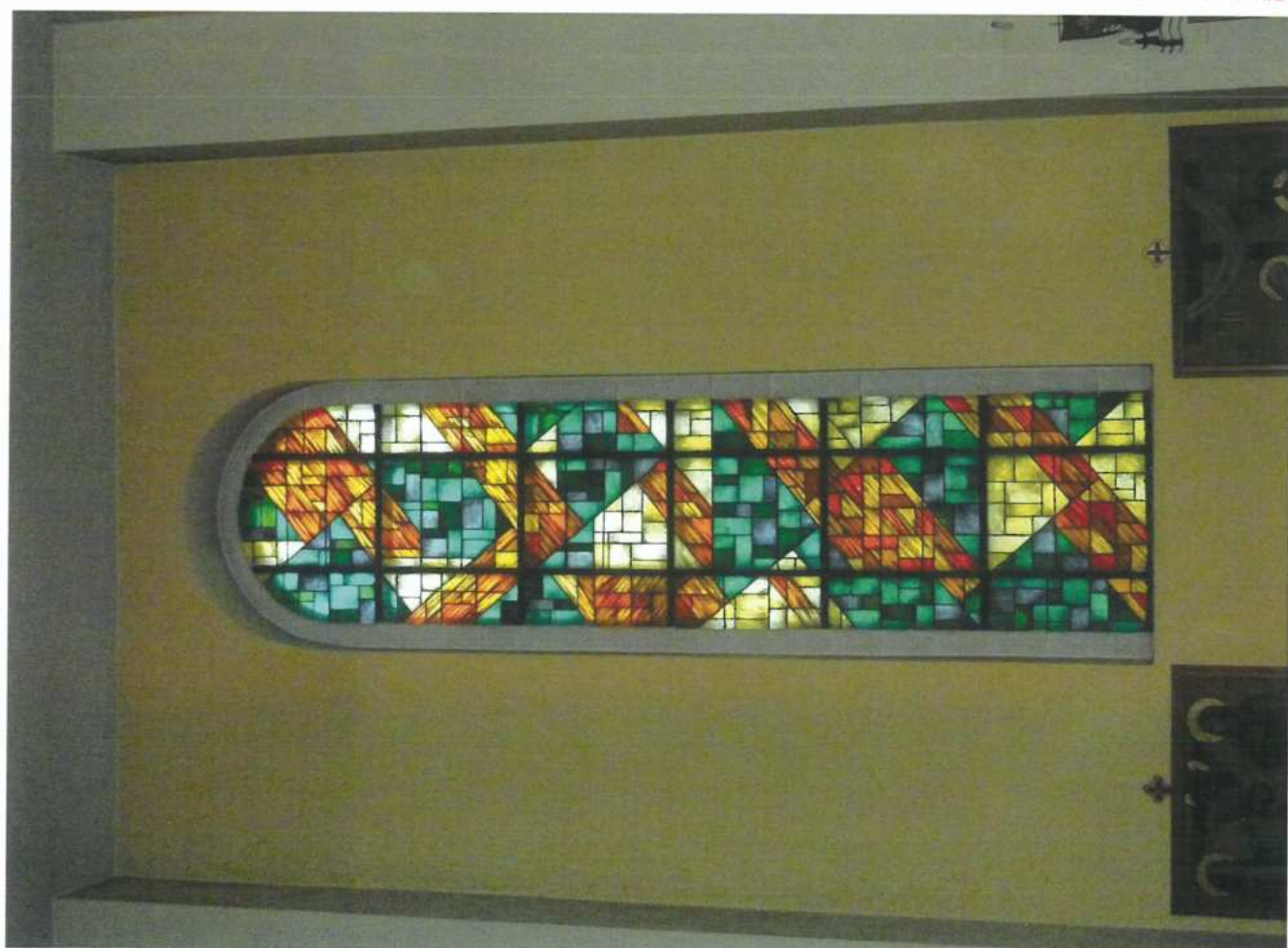


fot. 5 - detal okna nawy



fot.8 - okna prezbiterium - witraż

WOJEWODZKI URZĄD  
OCHRONY ZABYTKÓW  
w Gdańsku  
ul. Dyrkcyjna 2/4, 80-852 Gdańsk



fot.7 - okno nawy - witraż





fot. 9 - istniejące okno O2

WOJEWODZKI URZĄD  
OCHRONY ZABYTKÓW  
w Gdańsku  
ul. DyrekcjoŃna 2/1, 80-752 Gdańsk



fot. 9.1



fol. 10 - kruchta



fol. 11 - kaplica



fot. 13 wieża poziom chóru



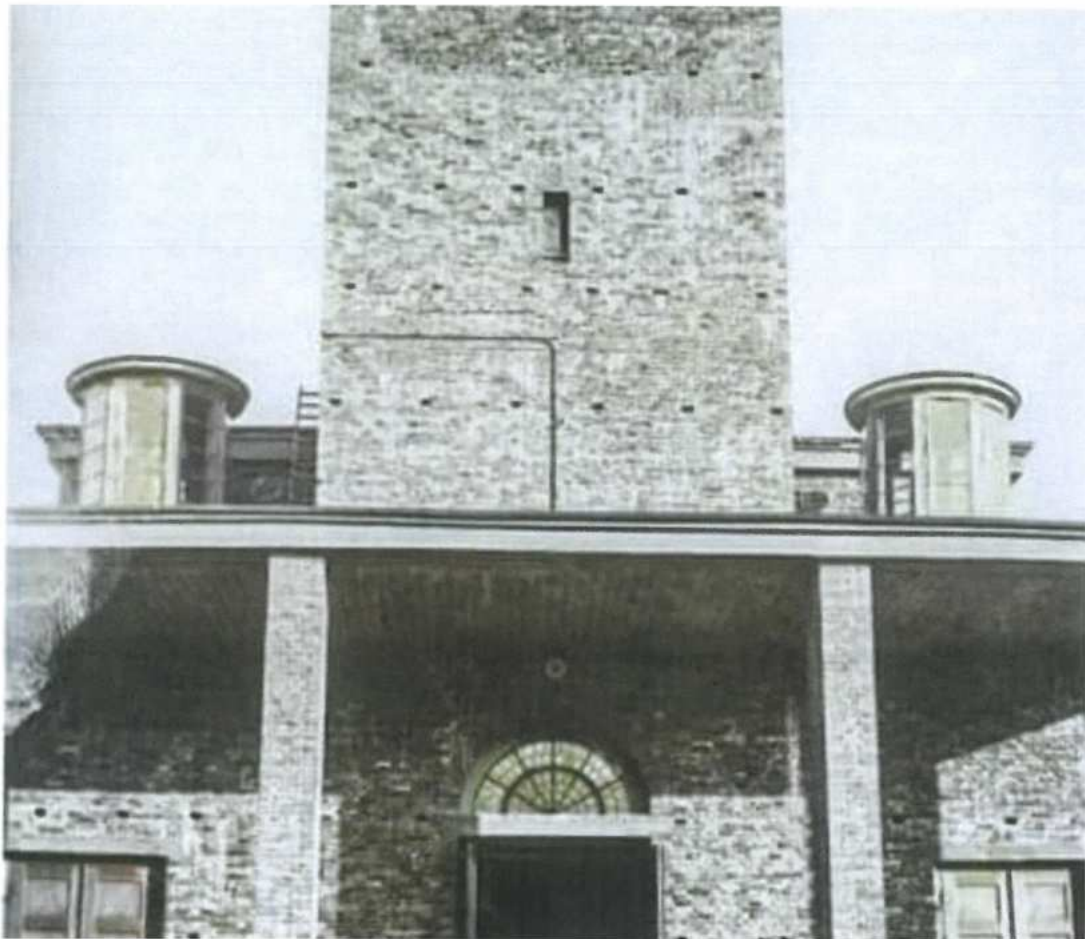
fot. 12 - wieża poziom chóru

fot. 15 - zakrystia



fot. 14 - salka ministrantów

WOJEWODZKI URZĄD  
OCHRONY ZABYTEKÓW  
w Gdańsku  
ul. Dyrołecyjna 2/A, 80-052 Gdańsk



fot. 17 - naświetle - zdjęcie archiwalne

WOJEWODZKI URZĄD  
OCHRONY ZABYTEKÓW  
w Gdańsku  
ul. Dyrekcjoaa 2/4, 80-052 Gdańsk



fot. 16 - naświetle nad drzwiami głównymi do kościoła



fot. 18.1 - drzwi wahadłowe D1



fot. 18 - drzwi wahadłowe D1

WODNY URZĄD  
OCHRONY ZABYTKÓW  
w Gdańsku  
ul. Dyrekcyjna 2/4, 80-052 Gdańsk



fot. 19.1 - - kruchta drzwi boczne D2

URZĄD  
OCHRONY ZABYTEKÓW  
w Gdańsku  
ul. Dyrekcyjna 2/4, 80-852 Gdańsk



fot. 19 - kruchta drzwi boczne D2



fot. 20.1 - drzwi z zakrystii do prezbiterium D3



fot. 20 - drzwi z zakrystii do prezbiterium D3

ZAD  
OCHRONY ZABYTKOW  
w Gdańsku  
ul. Dyrekcyjna 2/4, 80-852 Gdańsk





fot. 21.1 - drzwi z prezbiterium do salki D4

STAD  
OCHRONY ZABYTEKÓW  
w Gdańsku  
ul. Dyrekcyjna 2/4, 80-852 Gdańsk



fot. 21 - drzwi z prezbiterium do salki D4



fot. 22 - drzwi wewnętrzne zakrystii

WOJEWODZKI URZĄD  
OCHRONY ZABYTKÓW  
w Gdańsku  
ul. Dyrkocyjna 2/4, 80-852 Gdańsk



fol. 23.1 - drzwi Dz1



fol. 23 - drzwi wejścia głównego do kościoła Dz1

WOJEWÓDZKI URZĄD  
OCHRONY ZABYTKÓW  
w Gdańsku  
ul. Długa 2 Gdańsk



fot. 24.1 - drzwi Dz2



fot. 24 - drzwi - boczne wejście do kościoła Dz2

OCHRONY ZABYTKÓW  
w Głuchoku  
ul. Dyrekcyjna 2/4, 80-852 Głuchok



fot. 27

WOJEWODZKI URZĄD  
OCHRONY ZABYTKÓW  
w Gdańsku  
ul. Dyrekcyjna 2/4, 80-852 Gdańsk



fot. 28



fot. 30

ZAD  
OCHRONY ZABYTEKÓW  
w Gdańsku  
ul. Dyrekcjoaa 2/4, 80-052 Gdańsk



fot. 29



fot. 31

WOJEWÓDZKI URZĄD  
OCHRONY ZAKŁADKÓW  
w Gdańsku  
ul. Dyrekcji 2/4, 80-352 Gdańsk



fot. 32



fot. 34

STAD  
OCHRONY ZABYTEKÓW  
w Gdańsku  
ul. Dyrekcjoana 2/4, 80-852 Gdańsk



fot. 33





fol. 36

Urząd Miejski w Gdyni  
Zarząd  
OCHRONY ZABYTEKÓW  
w Gdańsku  
ul. Działyńska 2/4, 80-852 Gdańsk



fol. 35



fot. 41

WOJEWODZKI URZĄD  
OCHRONY ZABYTKÓW  
w Gdańsku  
ul. Dyrkcyjna 2/4, 80-052 Gdańsk



fot. 42